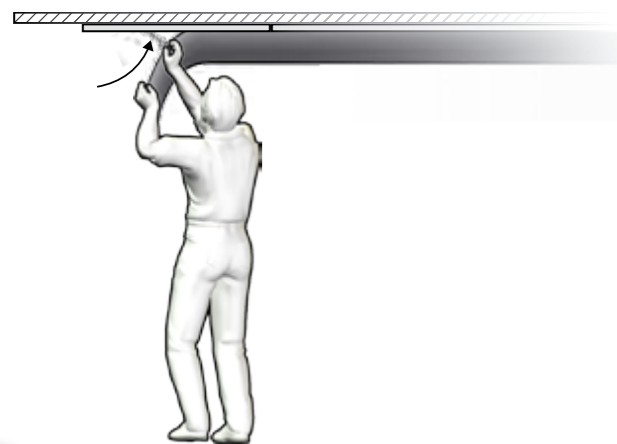
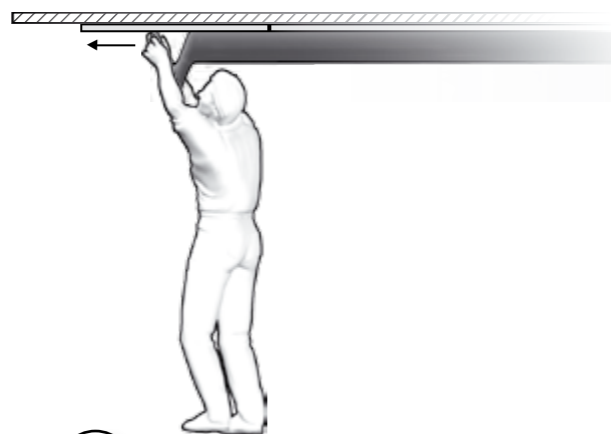


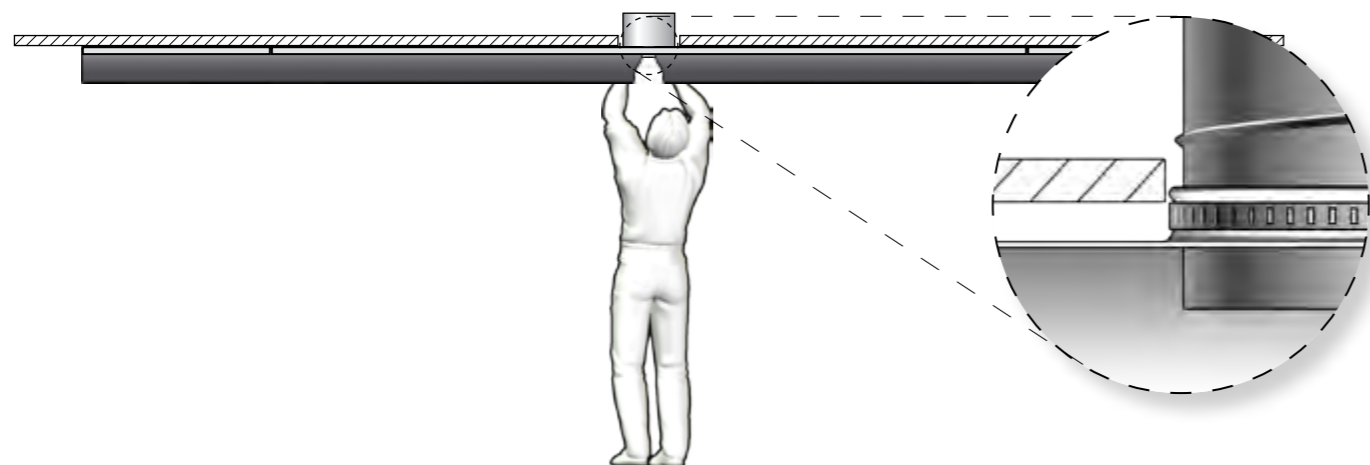
D-Lite Alu Generelle Regeln



6 Nehmen Sie den KE-Interior Schlauch aus dem Montagebügel und tippen Sie ihn gegen die Decke (über dem KE-Interior-Schlauch)...

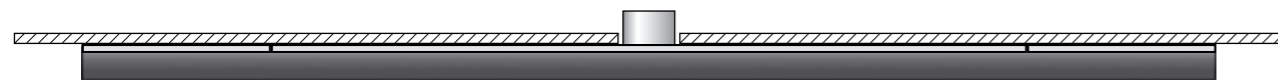


7 ...und führen Sie die Wulst-Enden in die Montage-Rinne ein. Dann den letzten Teil des Textil-Schlauches bis zur Endplatte schieben. Den KE-Interior-Schlauch straff ziehen und die beiden Spannschrauben wie unter Pkt. **5** spannen.



8 Den Reissverschluss während Luftzufuhr öffnen. Das Spannband um den Stutzen des KE-Interior-Schlauches und den Zugangsschlauch montieren. Reissverschluss wieder zuziehen...

LS = Länge, Stutzen
O = Versetzung (Offset)
W = Breite (Width)
Ø = Durchmesser von Stutzen
H = Höhe
D = D-Maß, Breite

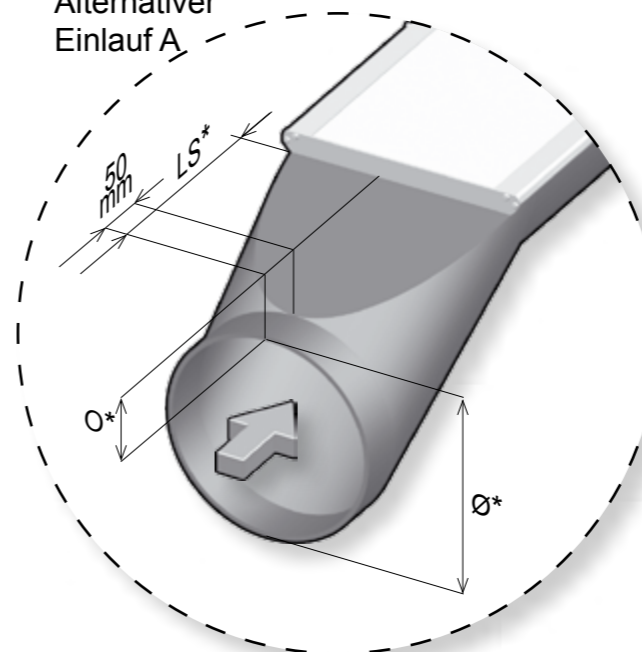


9 ...und das D-Lite Alu-System ist fertigmontiert.

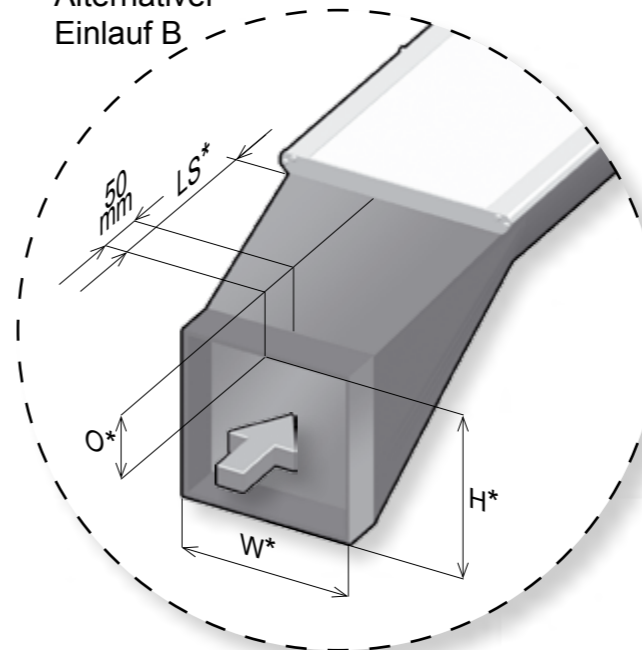
Bei der Abmontierung in Verbindung mit Wartung usw. die Stufen **4** bis **8** in umgekehrter Reihenfolge ausführen.

*Weitere detaillierte Maßangaben lesen Sie in den etwaigen beigefügten Projektzeichnungen oder in der Positionsbeschreibung auf dem Lieferschein.

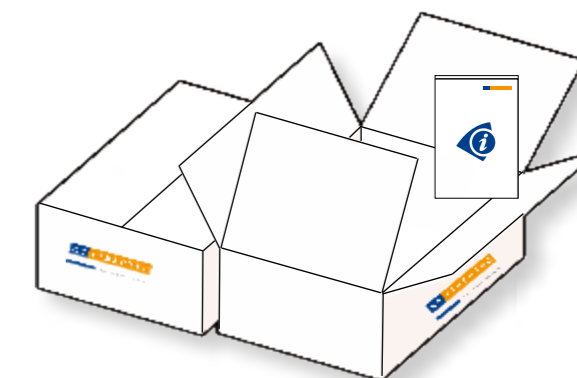
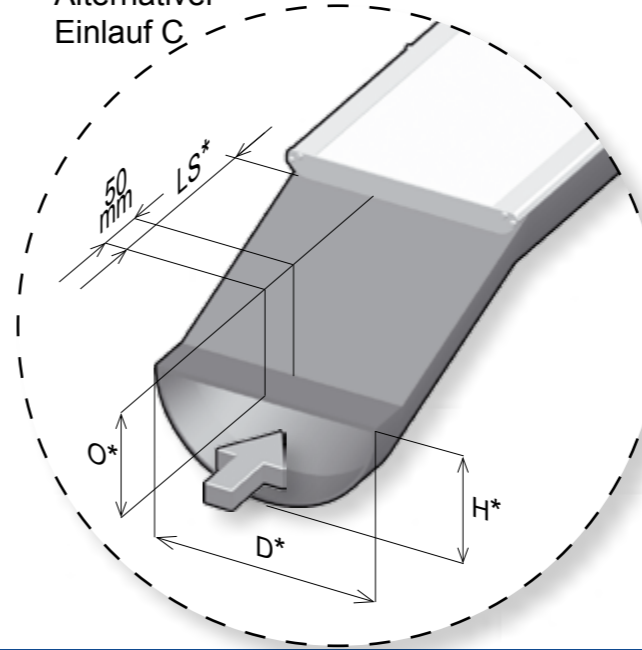
Alternativer Einlauf A



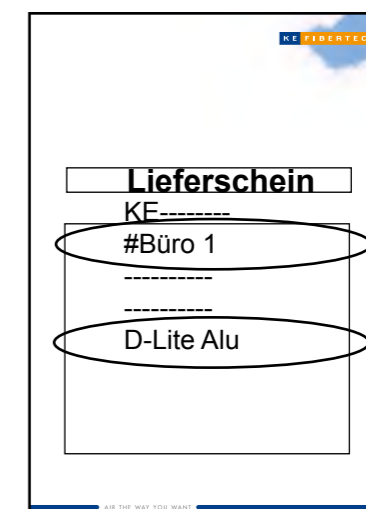
Alternativer Einlauf B



Alternativer Einlauf C



Auskünfte über Lieferung und Montage finden Sie im Karton mit dem INFO-Symbol.



Raum-Referenz
Aufhängungsart



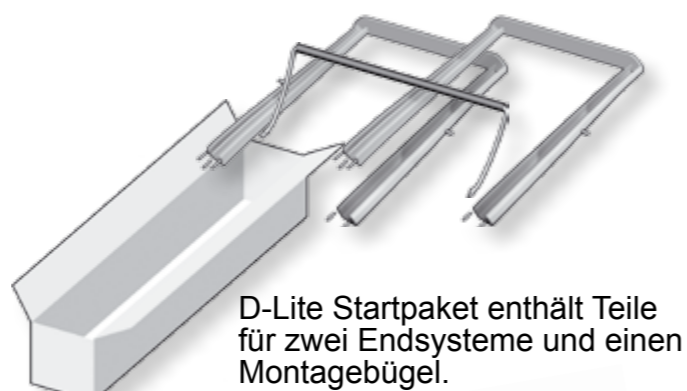
Profile mit dem Säge-Symbol sollen nicht weiter abgekürzt werden.

0980019-DE

Zuerst den Karton-Inhalt mit dem Lieferschein vergleichen.

Werkzeug: Schraubmaschine, Meßband, 3 mm Inbusschlüssel, Gummihammer.

Nicht mitgeliefert: Schrauben für Deckenbefestigung (je 500 - 1200 mm).



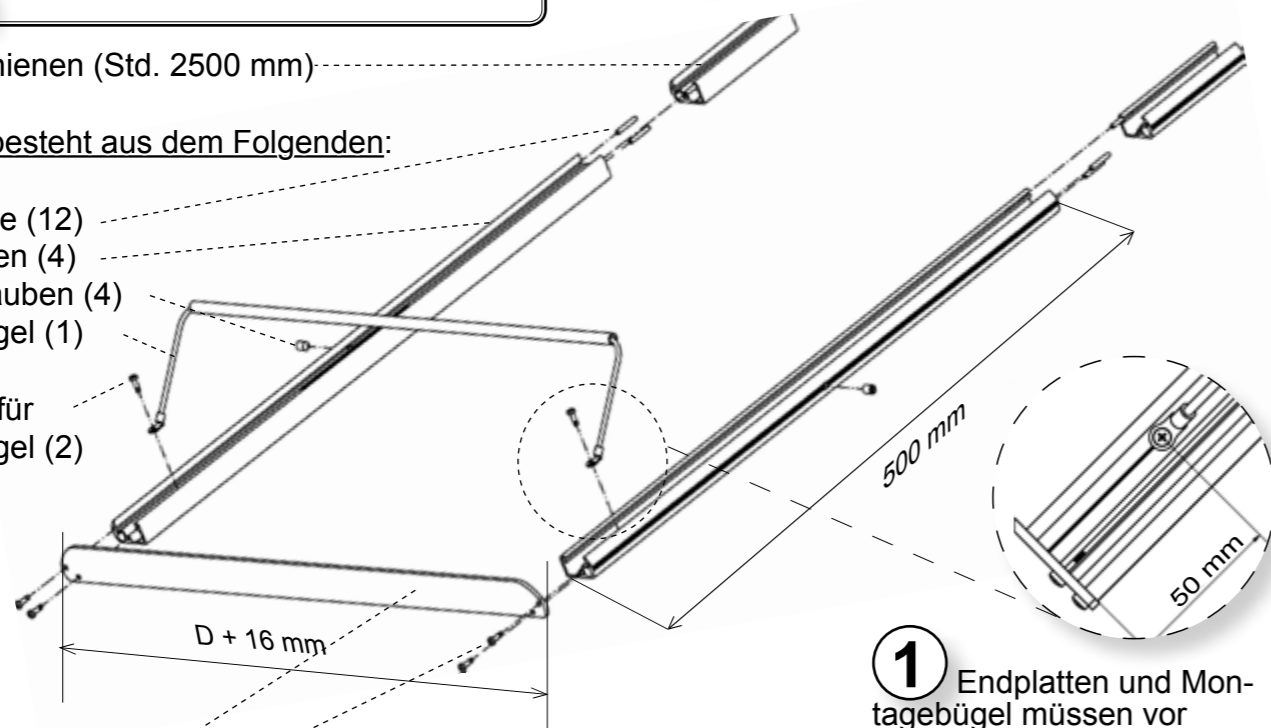
Weitere Schienen (Std. 2500 mm)

Startpaket besteht aus dem Folgenden:

- Sammelstifte (12)
- Startschienen (4)
- Spannschrauben (4)
- Montagebügel (1)

Schrauben für Montagebügel (2)

Endplatten (2)
Endschrauben (8)



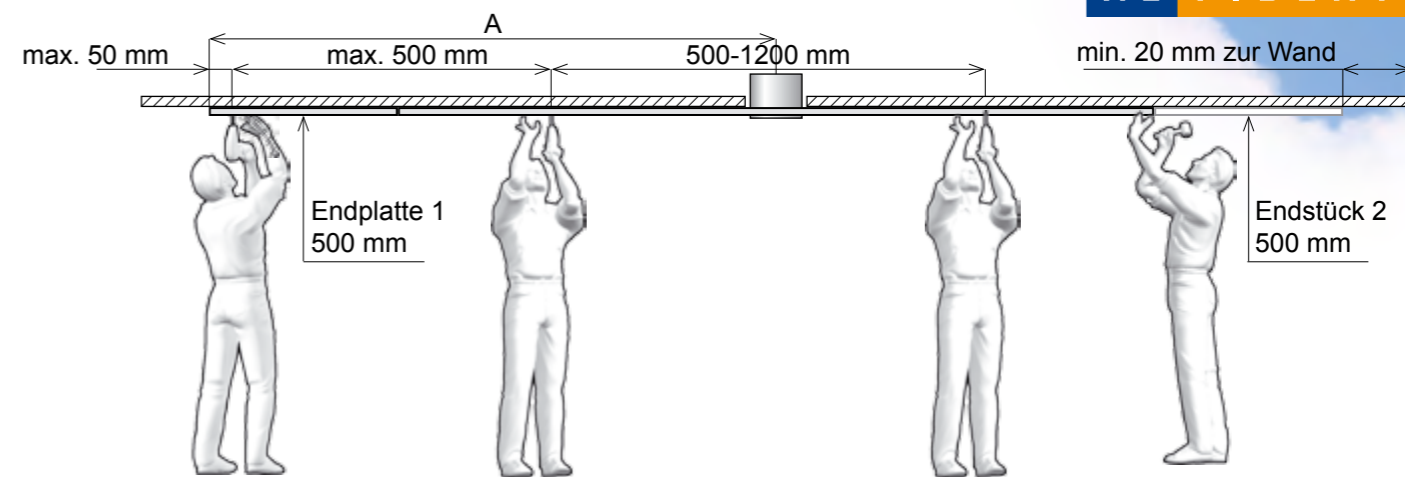
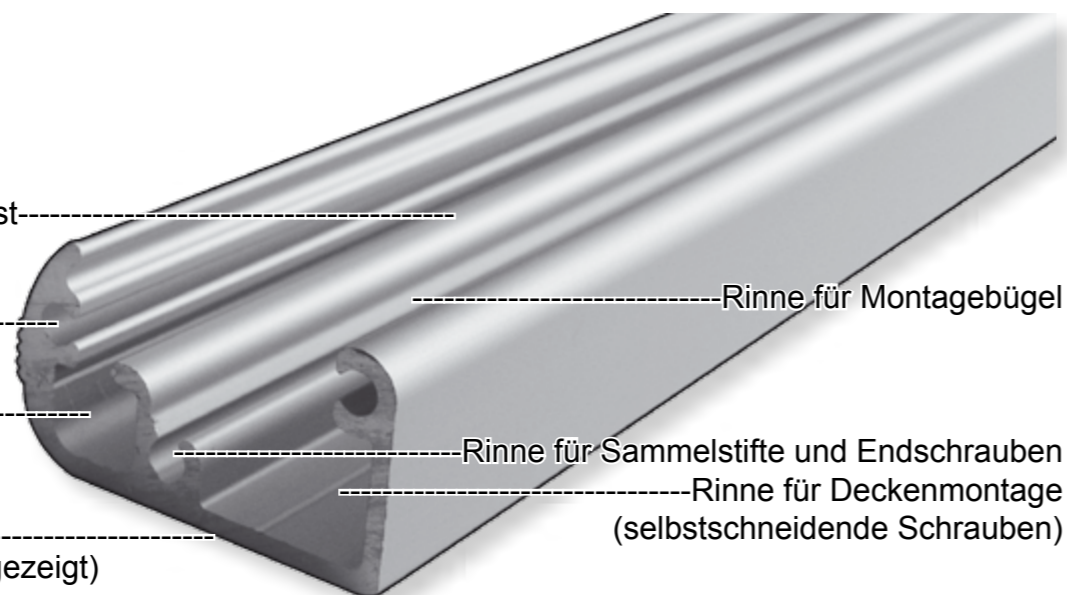
1 Endplatten und Montagebügel müssen vor Deckenmontage gesammelt werden.

Montageöffnung für Textilwulst

Rinne für Sammelstifte und Endschrauben

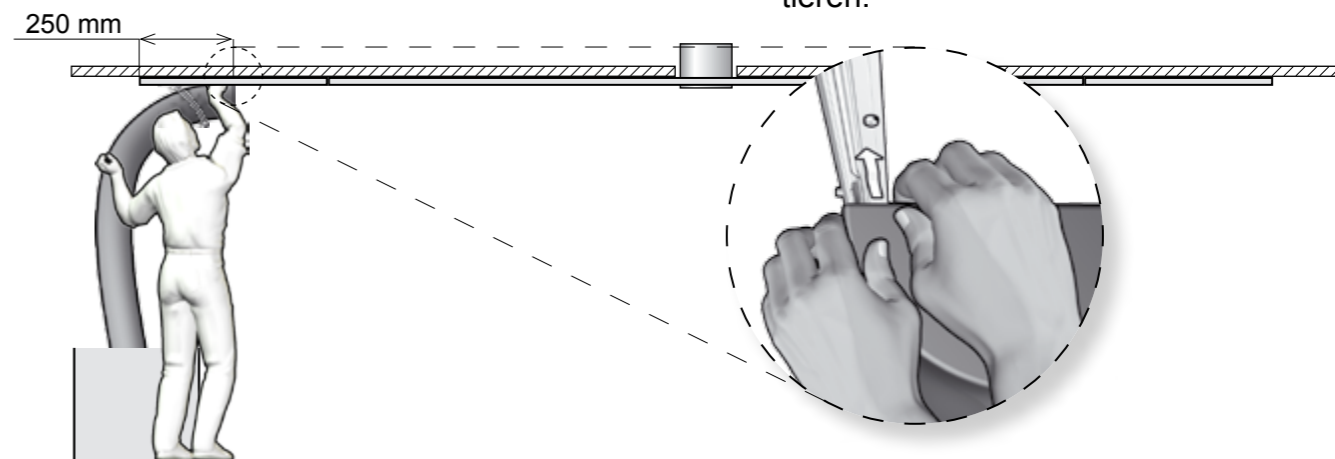
Rinne für Schlauchwulst

Diese Seite gegen Decke (Schiene ist hier umgekehrt gezeigt)

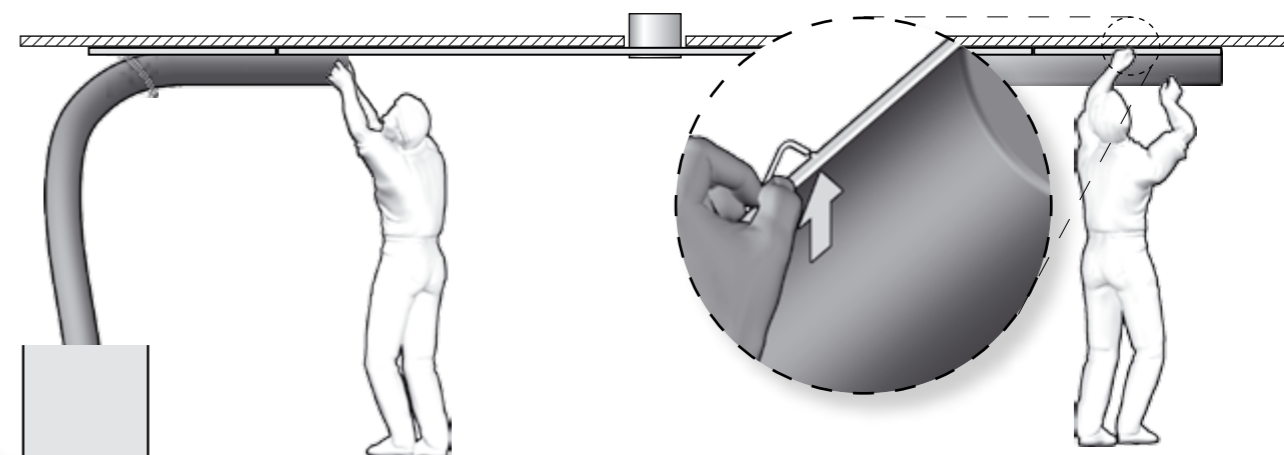


2 Endplatte 1 mit Montagebügel in Decke festschrauben, gemessen im Verhältnis zu Luftzufuhr (A-Dim.). Schraube 1 max. 50 mm vom Ende einsetzen.

3 Weitere Schienen mittels Sammelstifte montieren (Gummihammer verwenden). Schraube 2 max. 500 mm von Schraube 1 plazieren und dann je 500-1200 mm abhängig von Deckentyp. Schließlich Endplatte 2 montieren.



4 Den KE-Interior Schlauch über den Montagebügel heben und die beiden Wulste in die Mitte der Startschiene einführen. Bitte beachten, daß die Wulste parallel und ganz gerade in die Rinne der D-Lite Alu-Schienen geführt werden.



5 Den KE-Interior-Schlauch den Schienen entlang ziehen/schieben, bis Endplatte 2 erreicht wird. Überprüfen Sie, daß der Wulst in der Schiene vor den Spannschrauben ganz straff sitzt, und spannen Sie dann die beiden Spannschrauben (3 mm Inbusschlüssel verwenden).