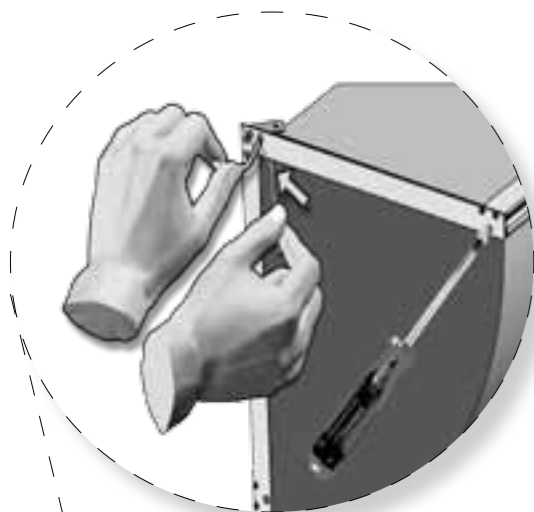


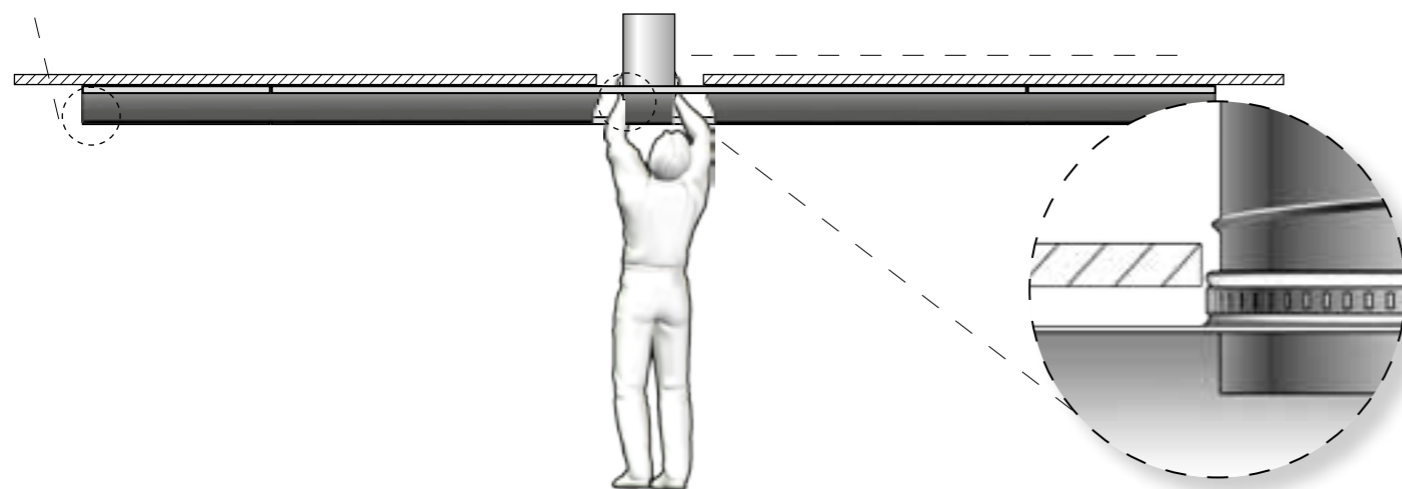
1/2 D-SafeTrack Generelle Regeln



5 Der Schnur an beiden Enden des Kanals zuziehen.

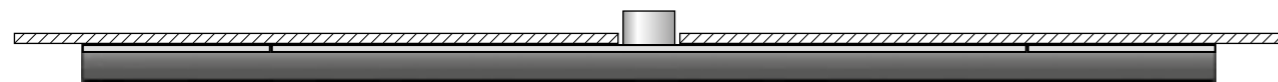
6 SafeLock-Expansionsschrauben (4 Stck.).

Die SafeLock-Schraube ins "Schlüsselloch" am Ende der SafeTrack-Schiene einführen und mittels einem Schraubenzieher spannen (max. 5 Umdrehungen). NB! Die Schraube vor dem Festspannen ganz einführen.



7 Den Reißverschluss während Luftzufuhr öffnen. Das Spannband um den Stutzen des KE-Interior-Schlauches und den Zugangsschlauch montieren. Reißverschluss wieder zuziehen...

LS = Länge, Stutzen
O = Versetzung (Offset)
W = Breite (Width)
Ø = Durchmesser von Stutzen
H = Höhe

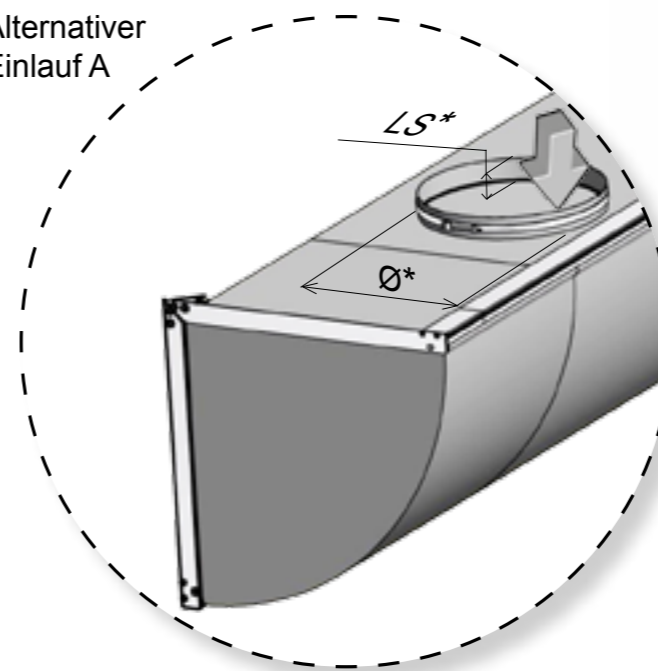


8 ...und das 1/2 D-System ist fertigmontiert.

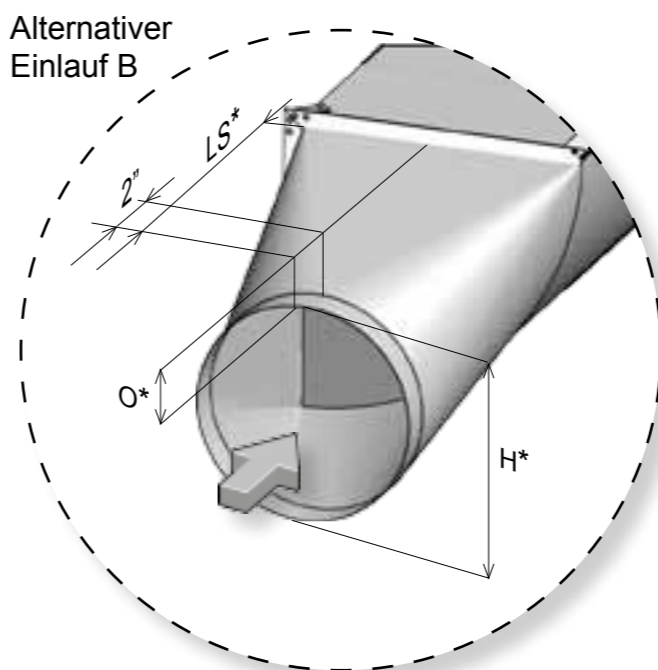
Bei der Abmontierung in Verbindung mit Wartung usw. die Stufen ③ bis ⑦ in umgekehrter Reihenfolge ausführen.

*Weitere detaillierte Maßangaben lesen Sie in den etwaigen beigefügten Projektzeichnungen oder in der Positionsbeschreibung auf dem Lieferschein.

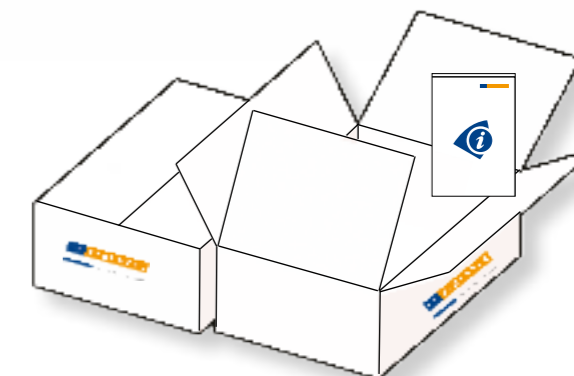
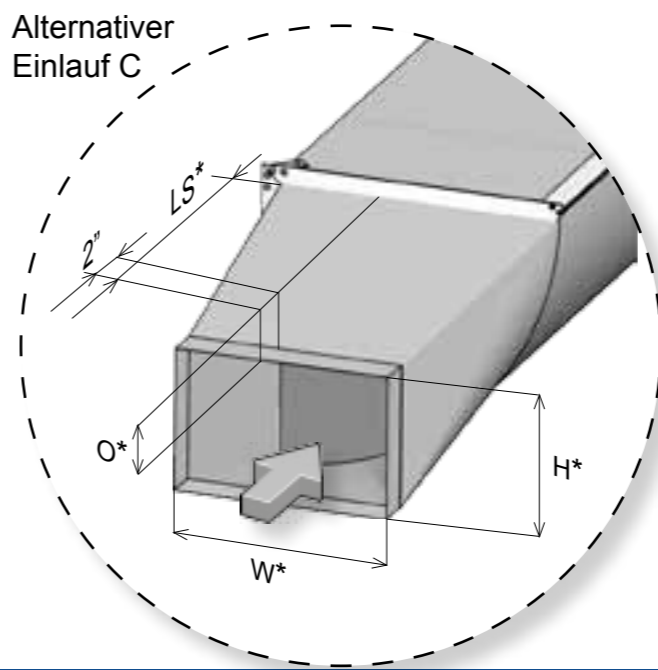
Alternativer Einlauf A



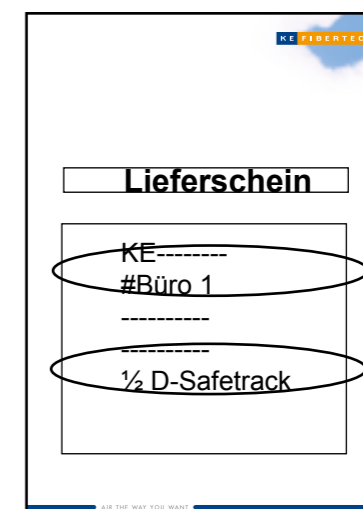
Alternativer Einlauf B



Alternativer Einlauf C



Auskünfte über Lieferung und Montage finden Sie im Karton mit dem INFO-Symbol.



Raum-Referenz

Aufhängungsart



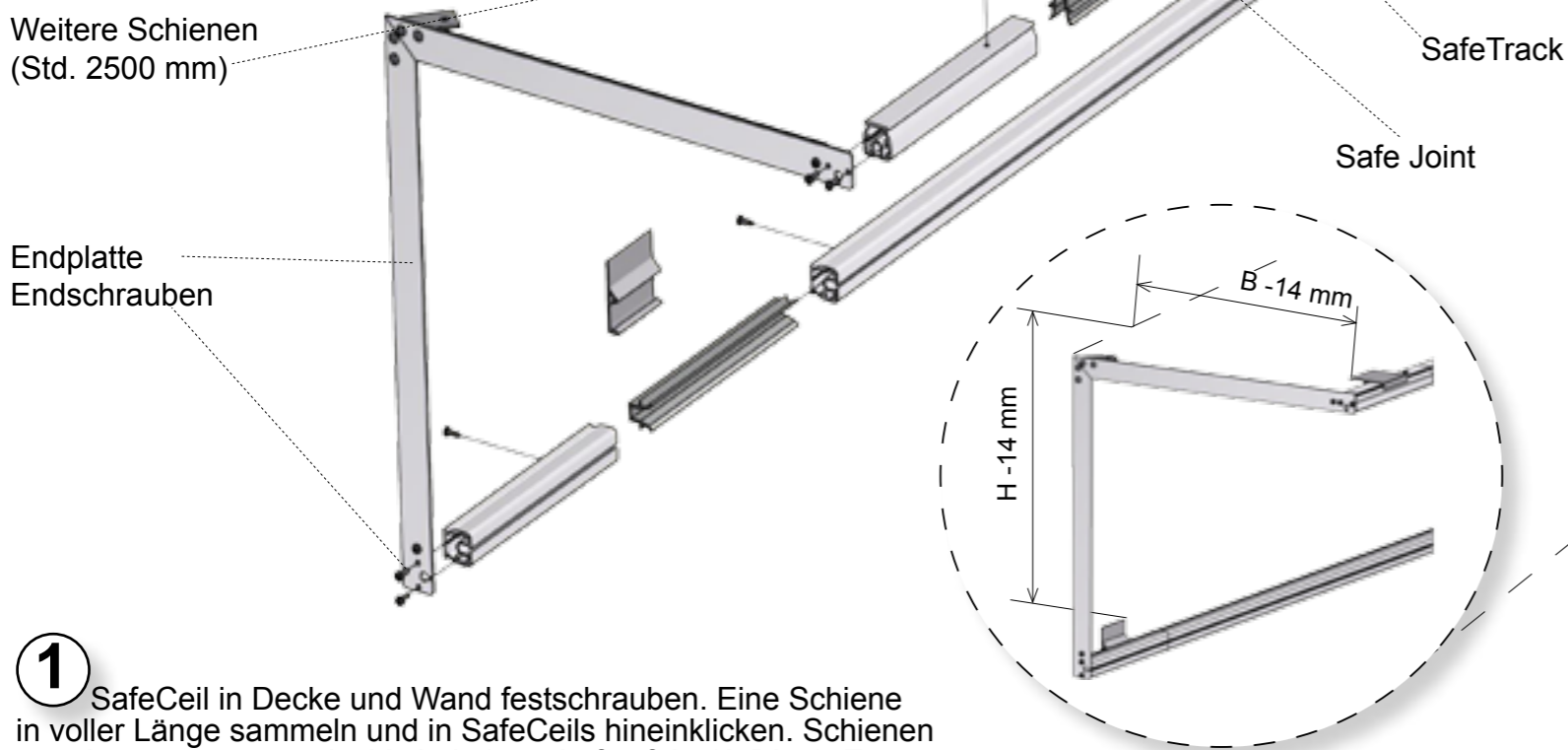
Profile mit dem Säge-Symbol sollen nicht weiter abgekürzt werden.

0980024-DE

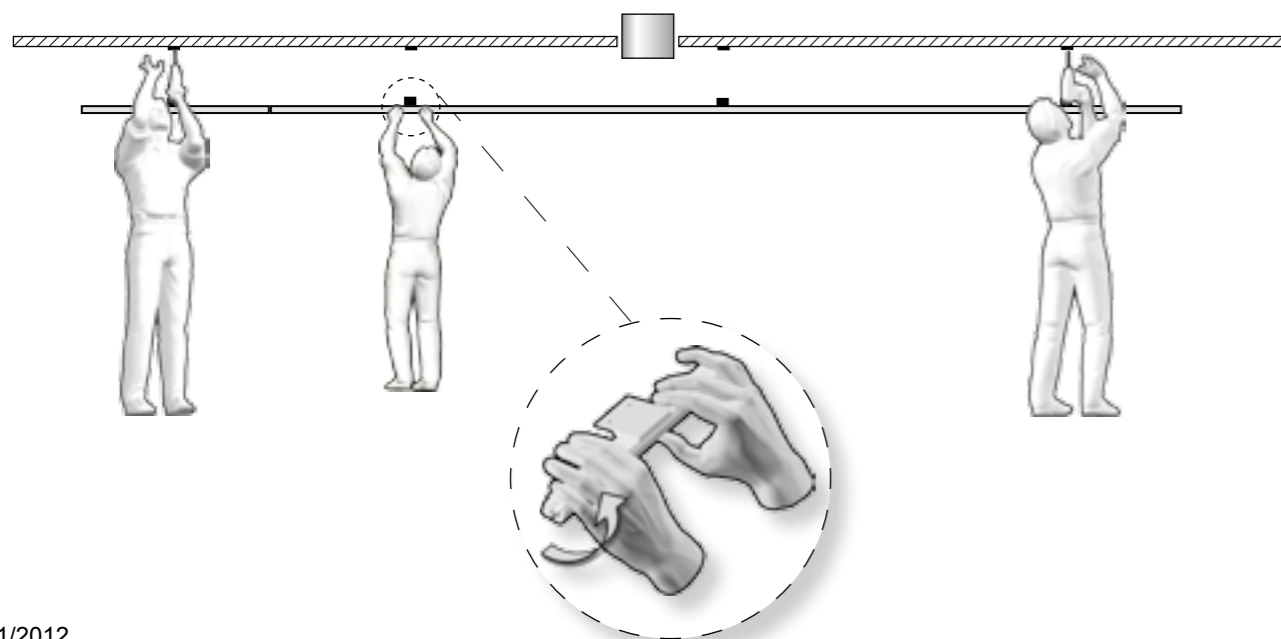
Zuerst den Karton-Inhalt mit dem Lieferschein vergleichen.

Nicht mitgeliefert: Schrauben für Deckenbefestigung (je 500 - 2000 mm).

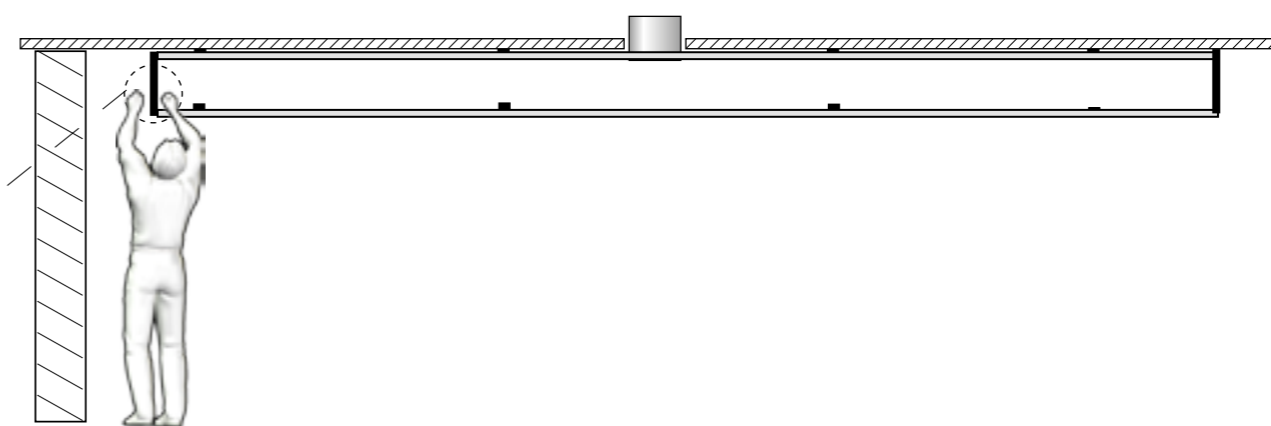
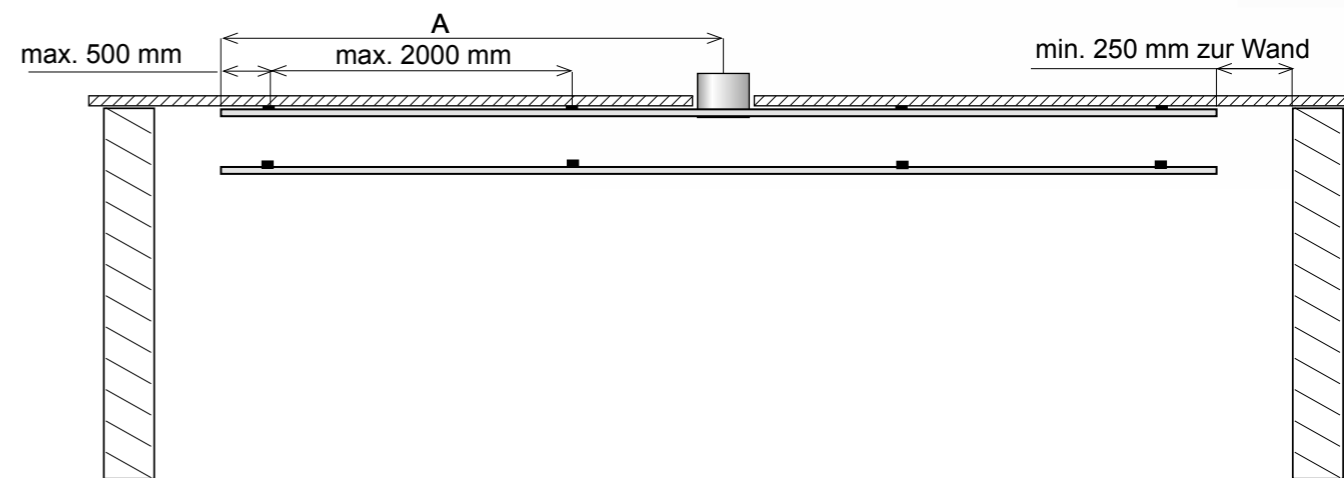
Werkzeug: Schraubmaschine, Messband, 3 mm Inbusschlüssel.



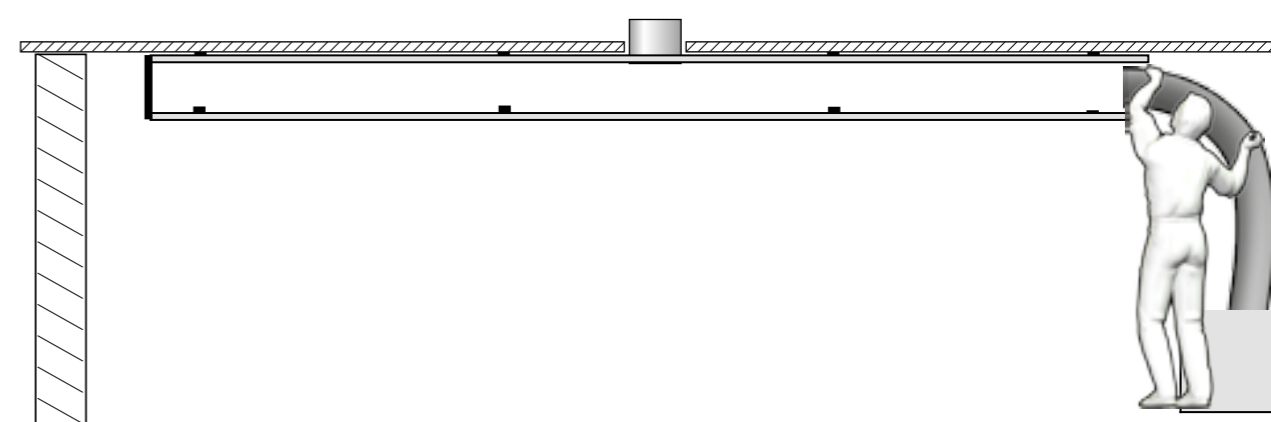
1 SafeCeil in Decke und Wand festschrauben. Eine Schiene in voller Länge sammeln und in SafeCeils hineinklicken. Schienen montieren, gemessen im Verhältnis zu Luftzufuhr (A-Dim.). Erster SafeCeil max. 500 mm vom Ende montieren. Für Platzierung von SafeCeil in der Längsrichtung, siehe **2**



2 Platzierung der SafeCeils in der Längsrichtung.



3 Endplatten in Decke und Wand montieren.



4 Die beiden Wulste in die Montageöffnungen der SafeTrack-Schienen einführen. Bitte beachte, dass die Wulste parallel und gleichzeitig in die Rinne der SafeTrack-Schienen geführt werden.