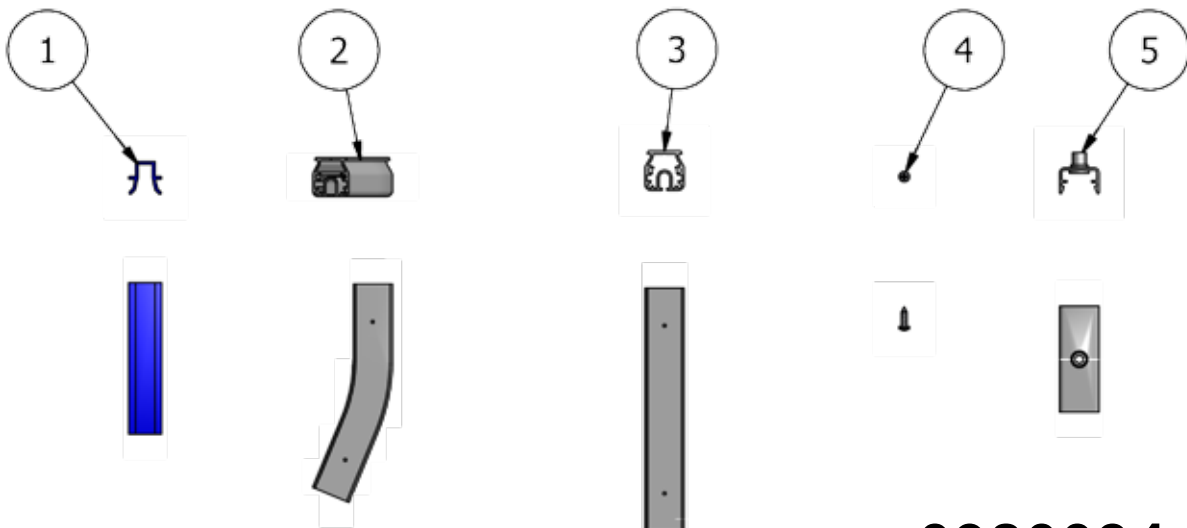
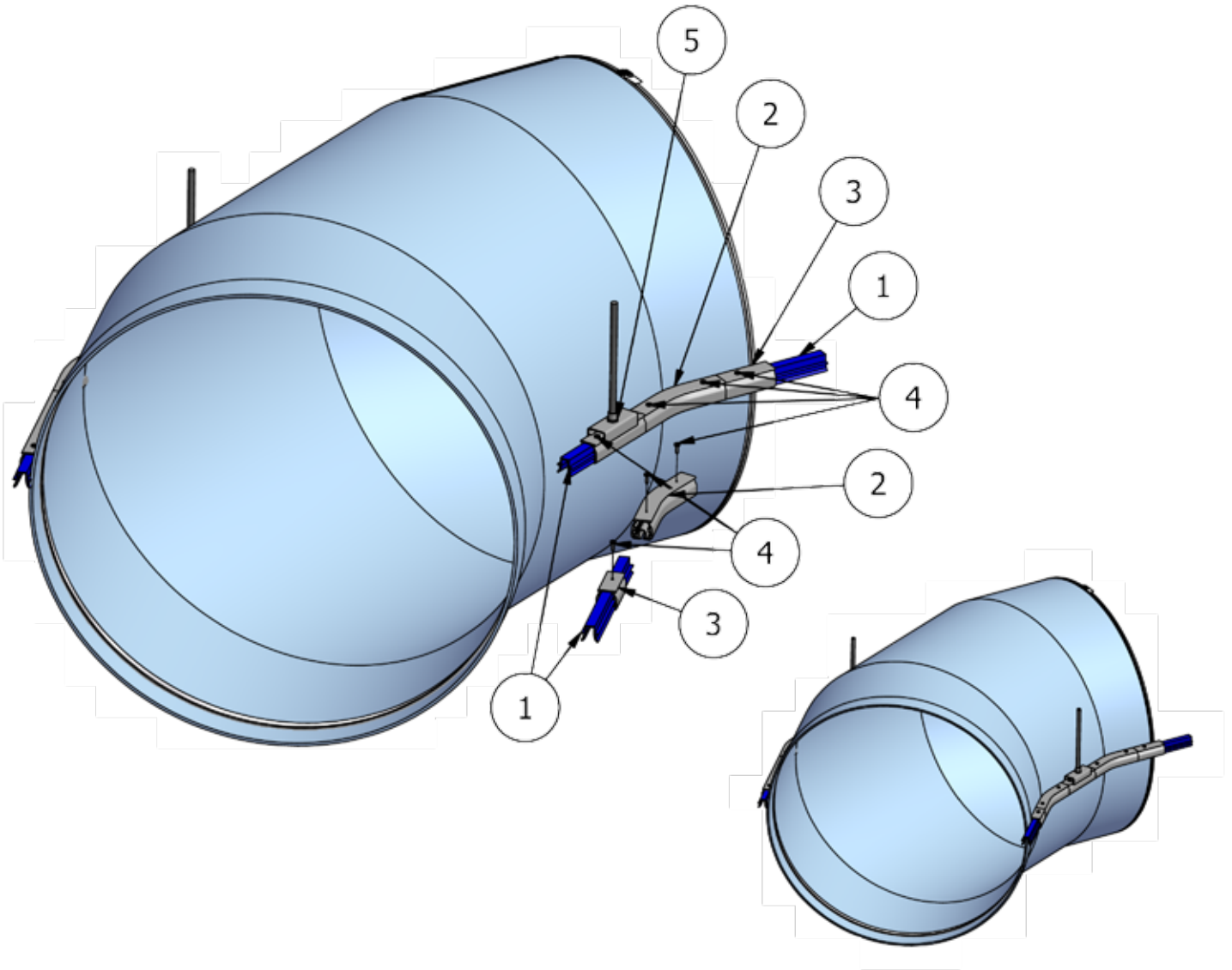
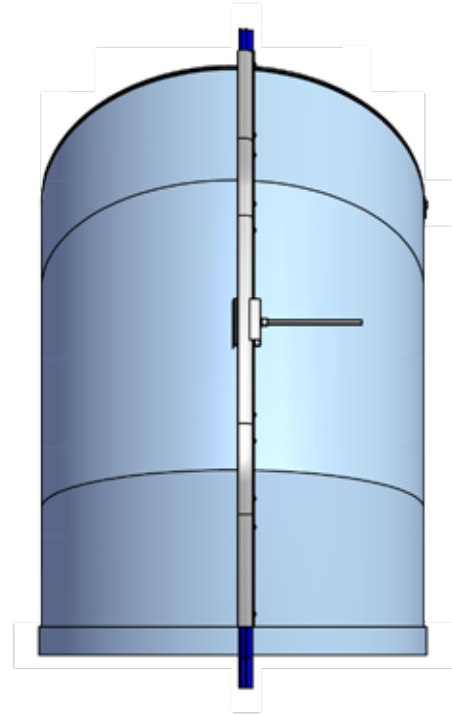
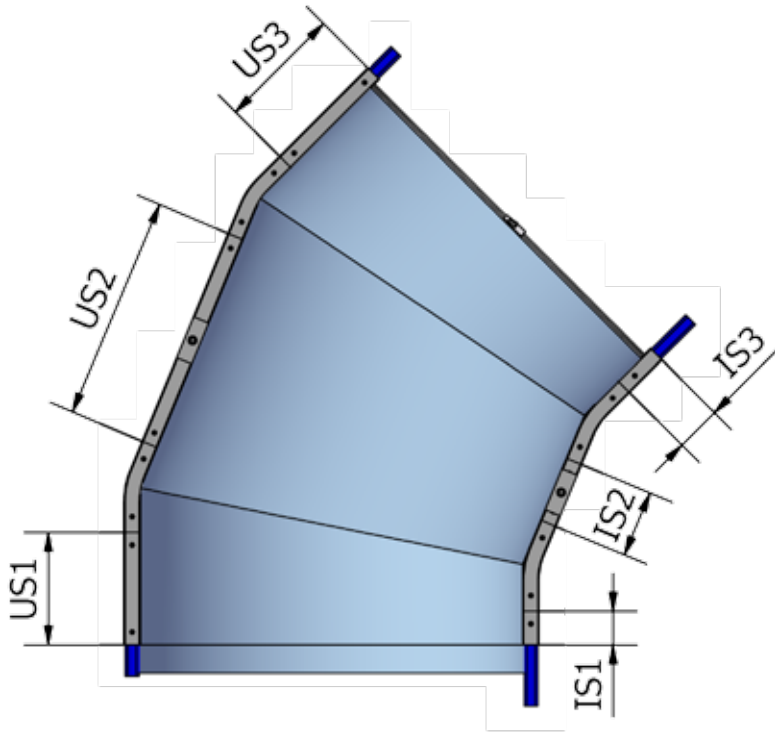


# Rolled Bend 45° Montagesystem (Doppelte Aufhängung)



**Rolled Bend 45°**  
Montagesystem  
(Doppelte Aufhängung)



∅ Kanal	IS1	Safejoint Länge IS1	Anzahl	IS2	Safejoint Länge IS2	Anzahl	IS3	Safejoint Länge IS3	Anzahl	US1	Safejoint Länge US1	Anzahl	US2	Safejoint Länge US2	Anzahl	US3	Safejoint Länge US3	Anzahl
mm		mm			mm			mm			mm			mm			mm	
630	53	200	1	106	100	2	73	200	1	178	100	2	356	100	2	198	100	2
710	69	200	1	138	100	2	89	200	1	210	100	2	420	100	2	230	100	2
800	87	200	1	173	100	2	107	100	2	246	100	2	492	100	2	266	100	2
900	107	100	2	213	100	2	127	100	2	286	100	2	571	100	2	306	100	2
1000	126	100	2	253	100	2	146	100	2	325	100	2	651	100	2	345	100	2
1100	146	100	2	293	100	2	166	100	2	365	100	2	730	100	2	385	100	2
1200	166	100	2	332	100	2	186	100	2	405	100	2	810	100	2	425	100	2
1300	186	100	2	372	100	2	206	100	2	445	100	2	889	100	2	465	100	2
1400	206	100	2	412	100	2	226	100	2	485	100	2	969	100	2	505	100	2