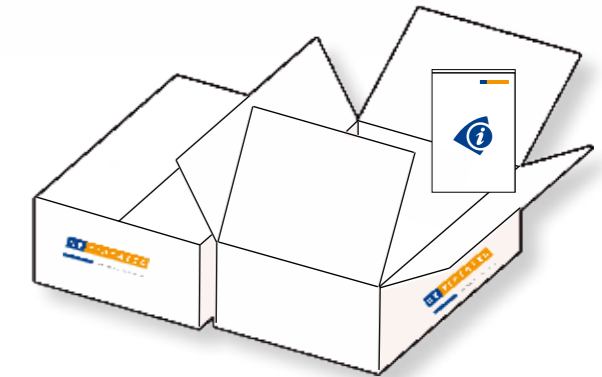


# Doppelte Aufhängung

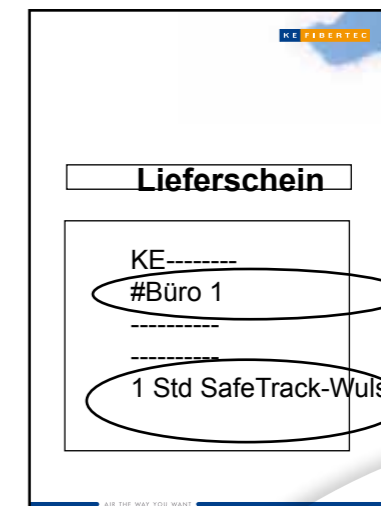
\*Weitere detaillierte Maßangaben lesen Sie in den etwaigen beigefügten Projektzeichnungen oder in der Positionsbeschreibung auf dem Lieferschein.

# SafeTrack - Dual Arch Generelle Regeln

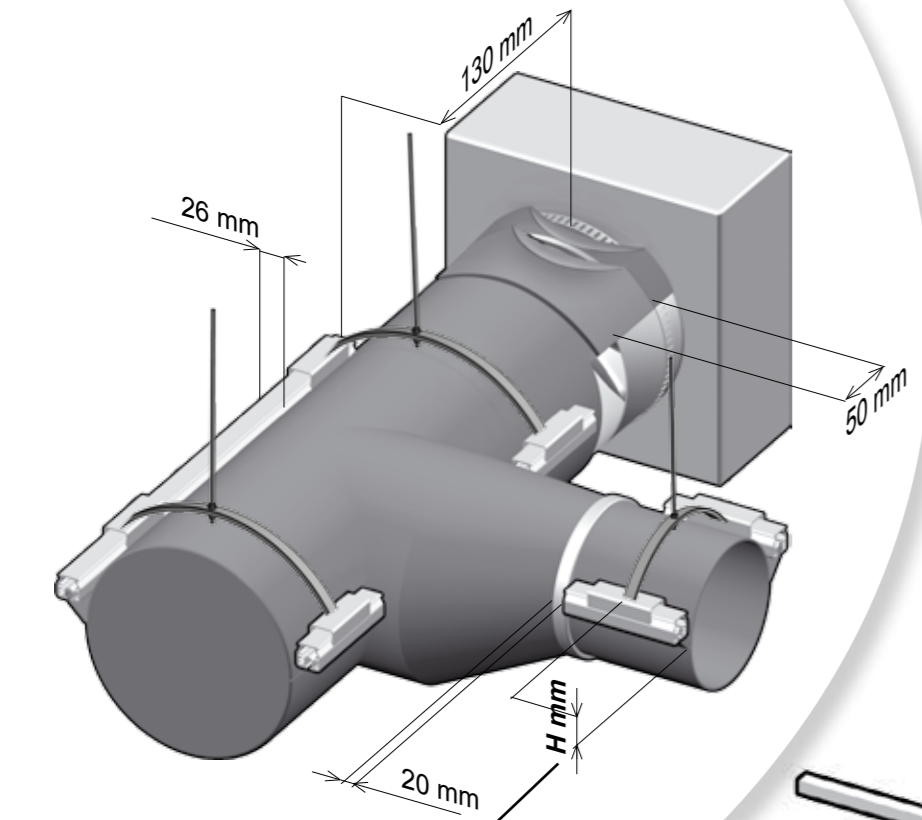
## SafeSlider SafeTrack-Version



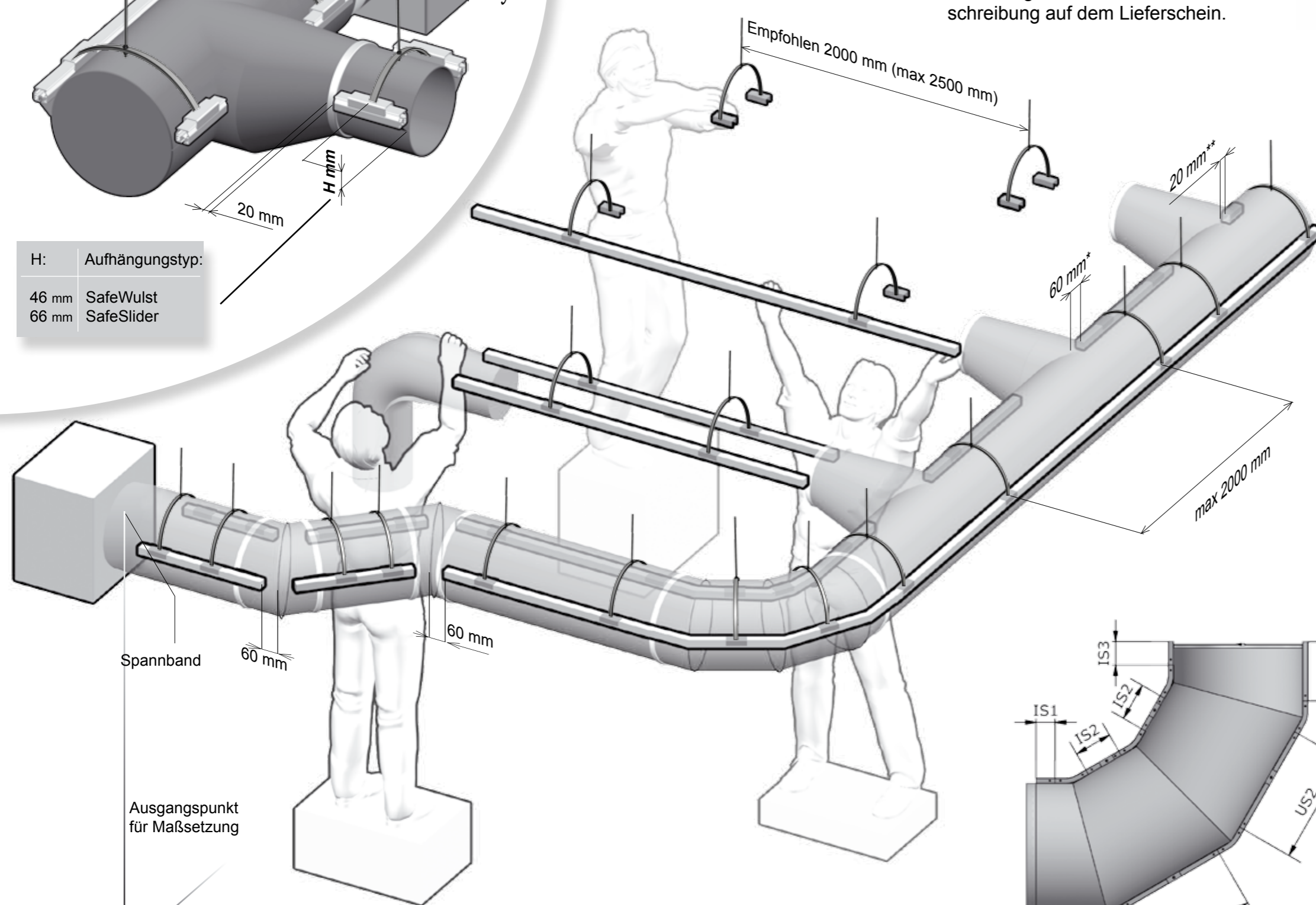
Auskünfte über Lieferung und Montage finden Sie im Karton mit dem INFO-Symbol.



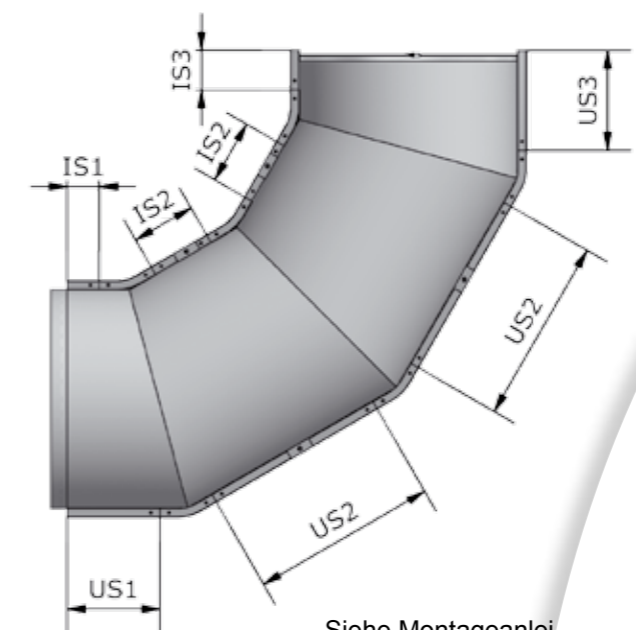
Raum-Referenz  
Aufhängungsart



H:	Aufhängungstyp:
46 mm	SafeWulst
66 mm	SafeSlider



\* 20 mm Luft "auswendig" zwischen SafeTrack-Ende und Stützenseite  
 \*\* 60 mm Luft "inwendig" zwischen SafeTrack-Ende und Stützenseite



Siehe Montageanleitung 0980021 für weitere Auskünfte.

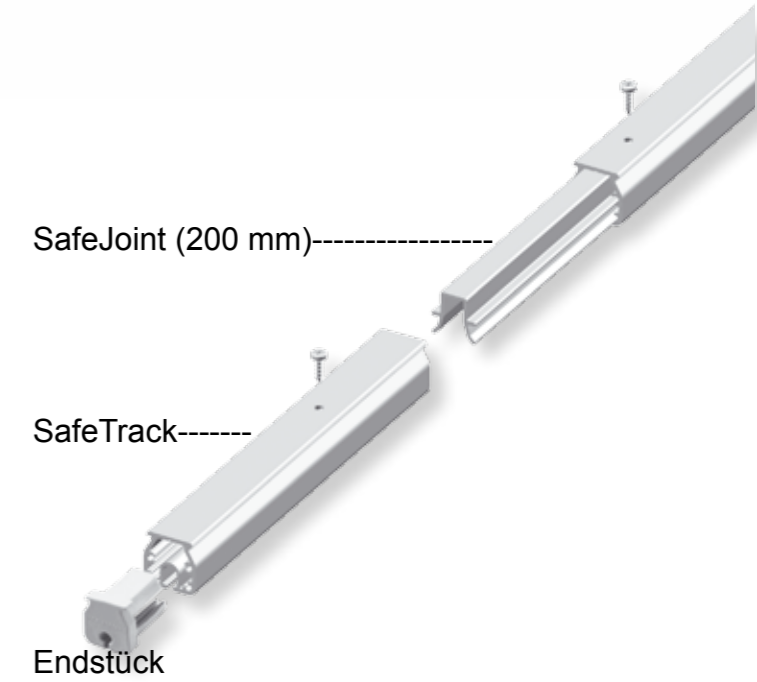
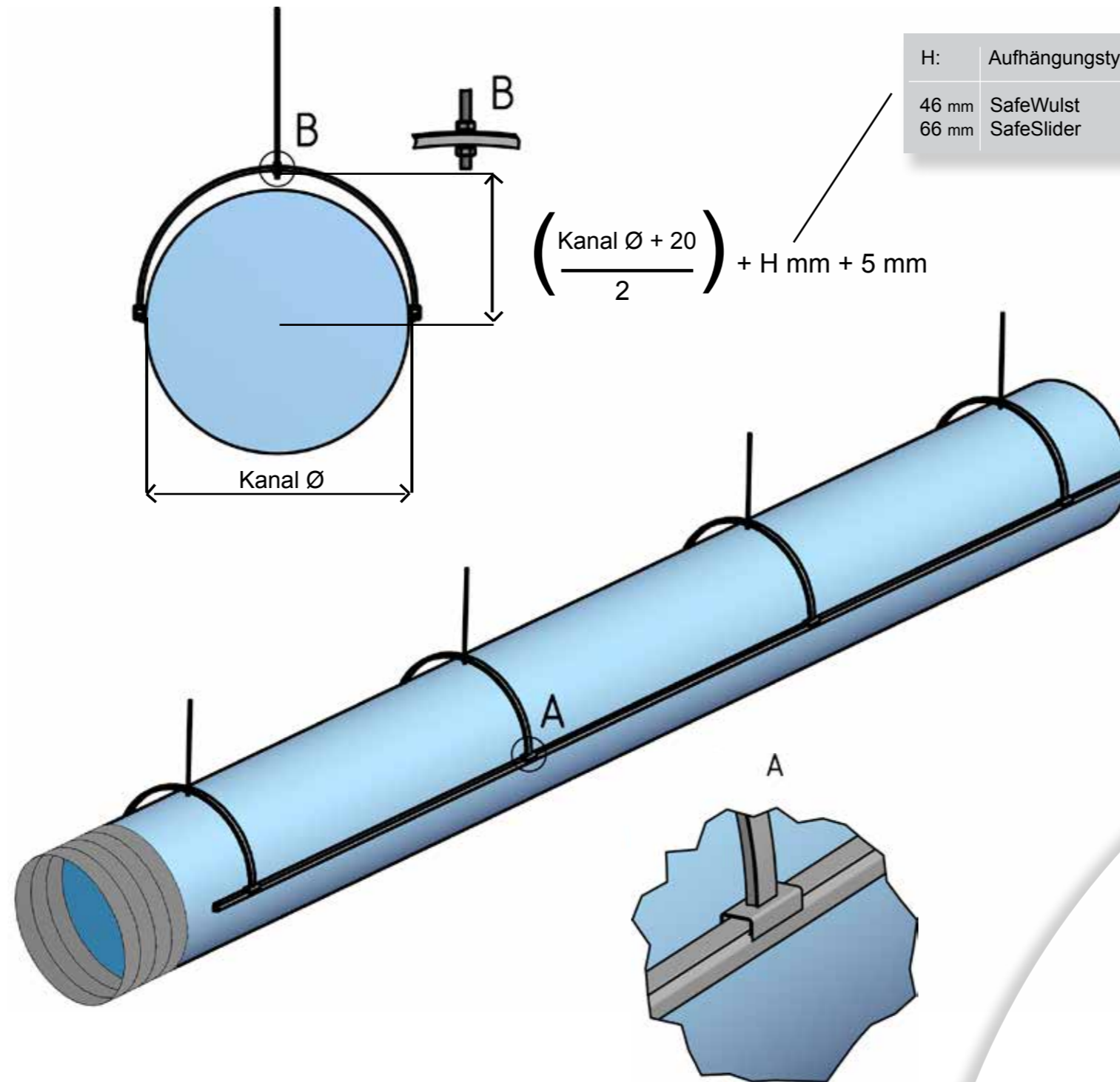
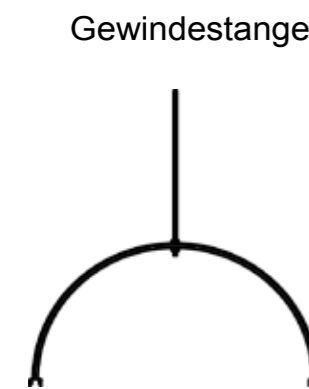
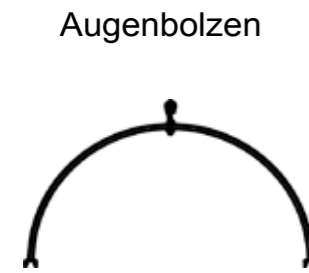
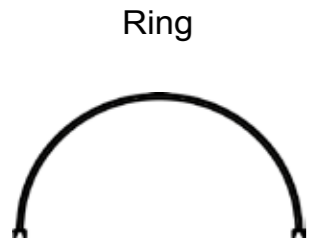


Profile mit dem Säge-Symbol sollen nicht weiter abgekürzt werden.

**0980017-DE**

# Dual SafeTrack-Typen

## SafeTrack - Dual Arch



Die montierte SafeTrack-Schiene wird in das Alu-Profil eingeklickt.