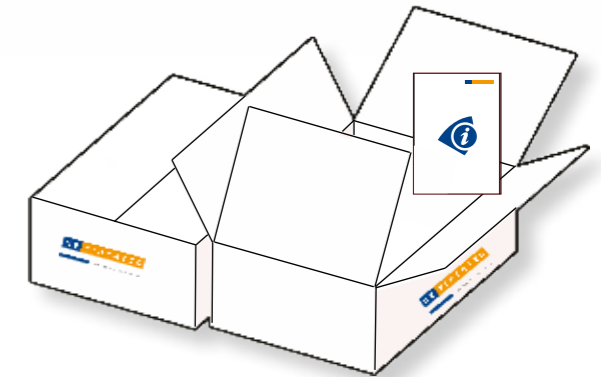


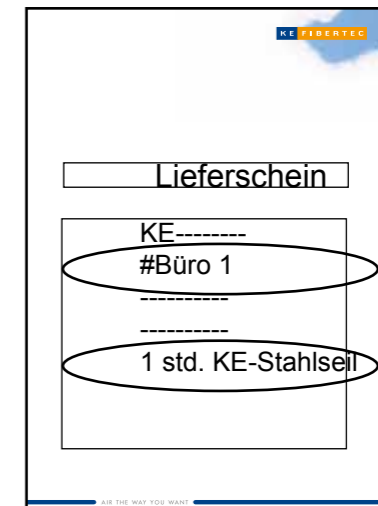
Doppelte Aufhängung

2 Reihen SafeClips

KE-Wire (Stahlseil) Generelle Regeln

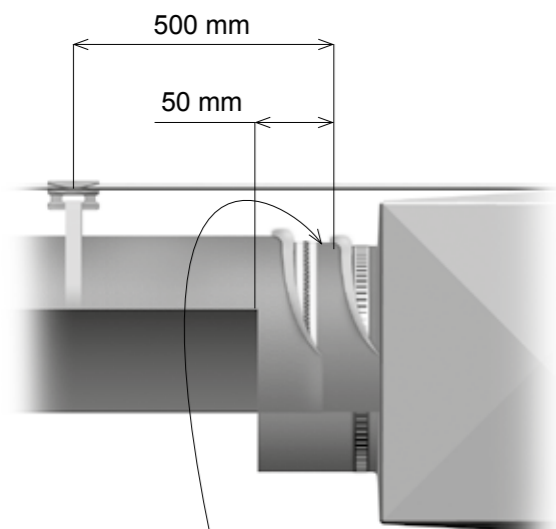


Auskünfte über Lieferung und Montage finden Sie im Karton mit dem INFO-Symbol.



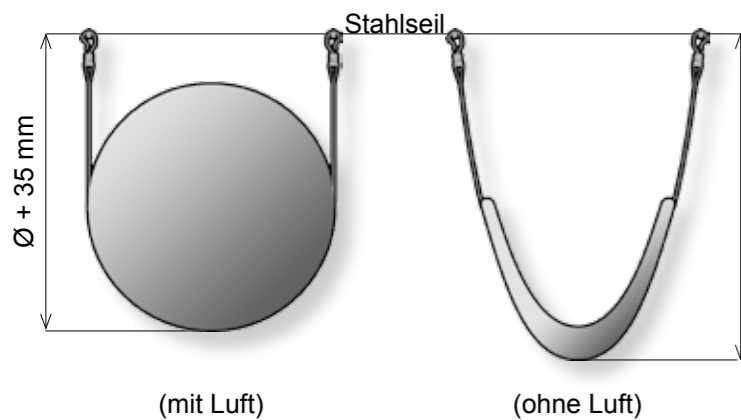
Raum-Referenz

Aufhängungsart

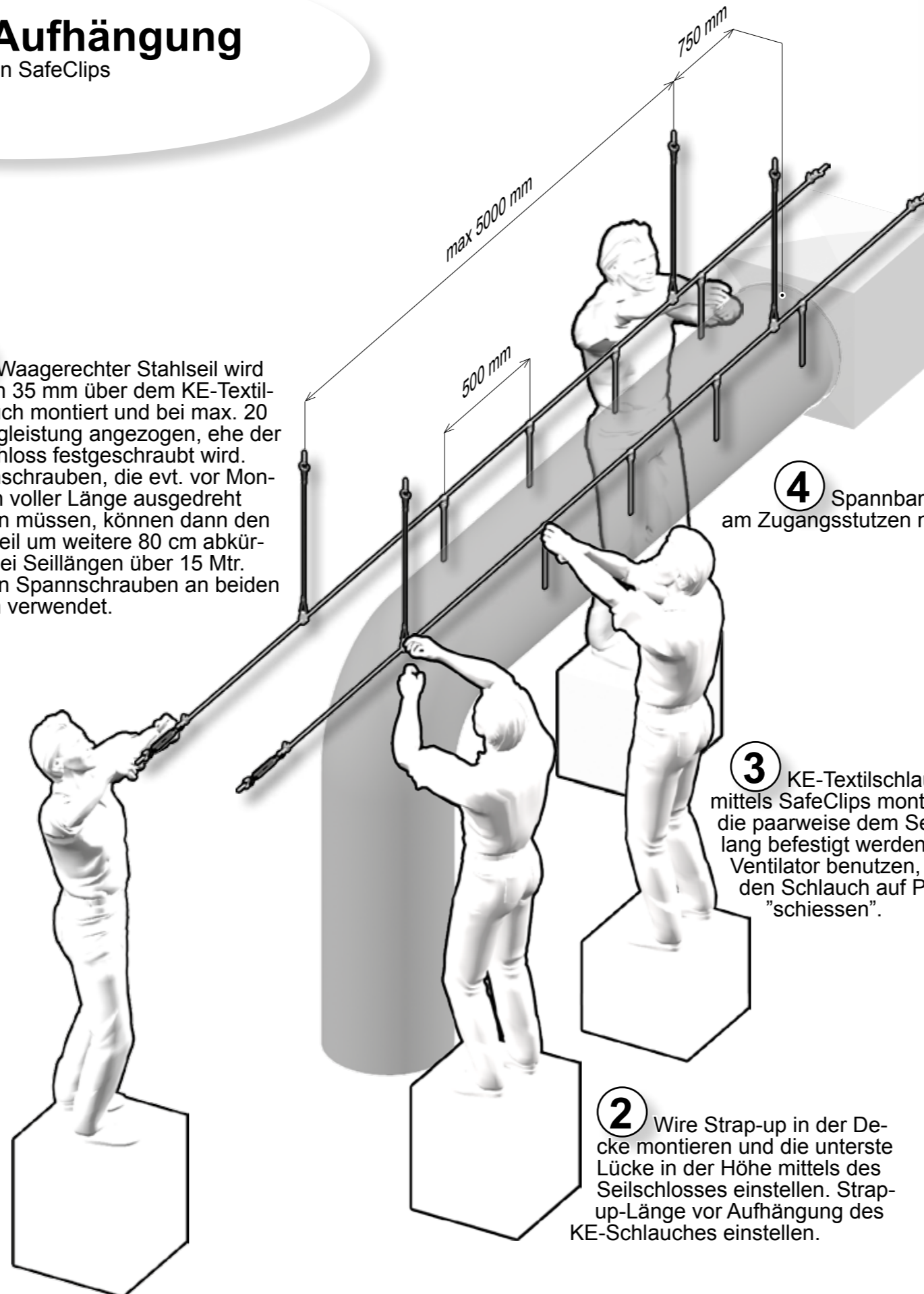


KE-Etikett
(immer an der Decke richten)

Die Länge der SafeClips geht aus der Lieferschein hervor. Standard Clipslänge ist $\frac{1}{2} \times \text{Ø} + 35 \text{ mm}$.



1 Waagerechter Stahlseil wird typisch 35 mm über dem KE-Textilschlauch montiert und bei max. 20 Kg Zugleistung angezogen, ehe der Seilverschluss festgeschraubt wird. Spannschrauben, die evt. vor Montage in voller Länge ausgedreht werden müssen, können dann den Stahlseil um weitere 80 cm abkürzen. Bei Seillängen über 15 Mtr. werden Spannschrauben an beiden Enden verwendet.



4 Spannband wird am Zugangsstützen montiert.

3 KE-Textilschlauch mittels SafeClips montieren, die paarweise dem Seil entlang befestigt werden. Nicht Ventilator benutzen, um den Schlauch auf Platz zu "schiessen".

2 Wire Strap-up in der Decke montieren und die unterste Lücke in der Höhe mittels des Seilverschlusses einstellen. Strap-up-Länge vor Aufhängung des KE-Schlauches einstellen.

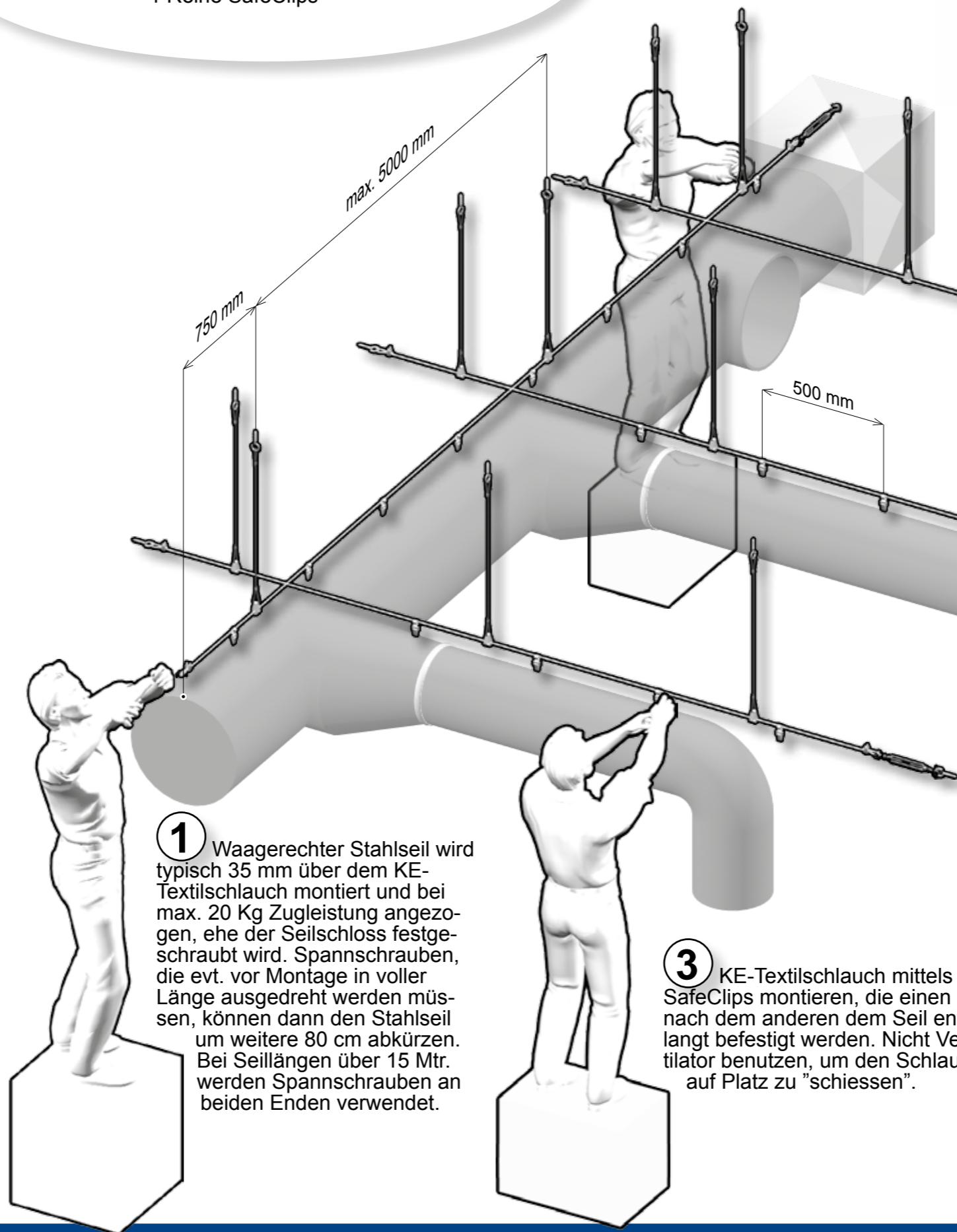
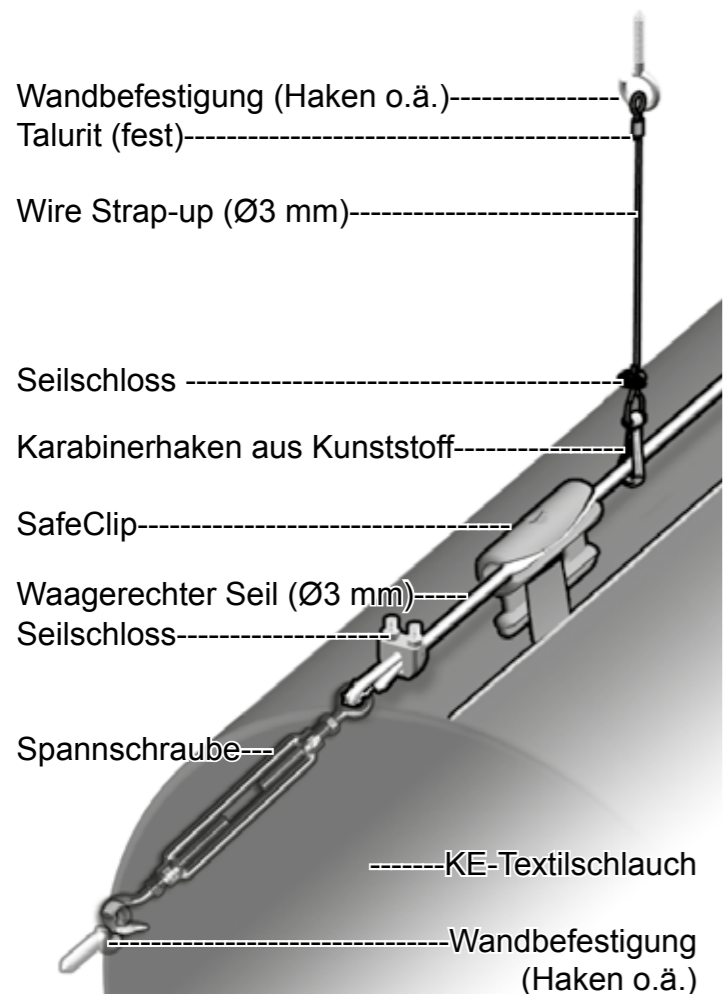
Zuerst den Karton-Inhalt mit dem Lieferschein vergleichen.

Werkzeug: Seitenschneider, Rollgabelschlüssel.

Nicht mitgeliefert: Schrauben/Haken für Wand- und Deckenbefestigung.

Einfache Aufhängung

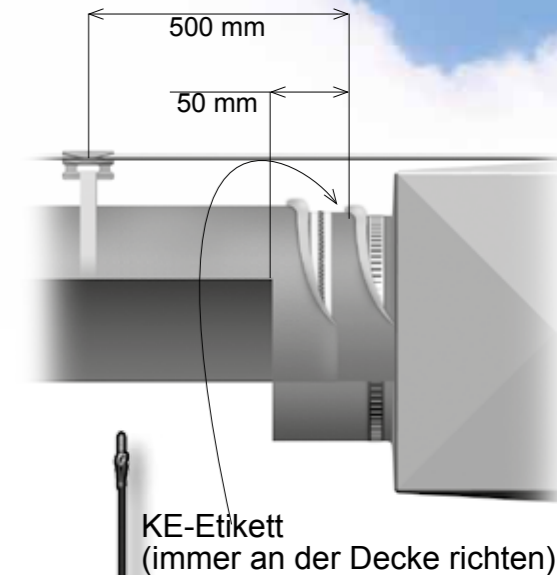
1 Reihe SafeClips



1 Waagerechter Stahlseil wird typisch 35 mm über dem KE-Textilschlauch montiert und bei max. 20 Kg Zugleistung angezogen, ehe der Seilverschluss festgeschraubt wird. Spannschrauben, die evt. vor Montage in voller Länge ausgedreht werden müssen, können dann den Stahlseil um weitere 80 cm abkürzen. Bei Seillängen über 15 Mtr. werden Spannschrauben an beiden Enden verwendet.

3 KE-Textilschlauch mittels SafeClips montieren, die einen nach dem anderen dem Seil entlang befestigt werden. Nicht Ventilator benutzen, um den Schlauch auf Platz zu "schiessen".

4 Spannband wird am Zugangsstutzen montiert.



2 Wire Strap-up in der Decke montieren und die unterste Lücke in der Höhe mittels des Seilverschlusses einstellen. Strap-up-Länge vor Aufhängung des KE-Schlauches einstellen.

Die Länge der SafeClips geht aus der Lieferschein hervor. Standard Clipslänge ist $\frac{1}{2} \times \text{Ø} + 35 \text{ mm}$.

