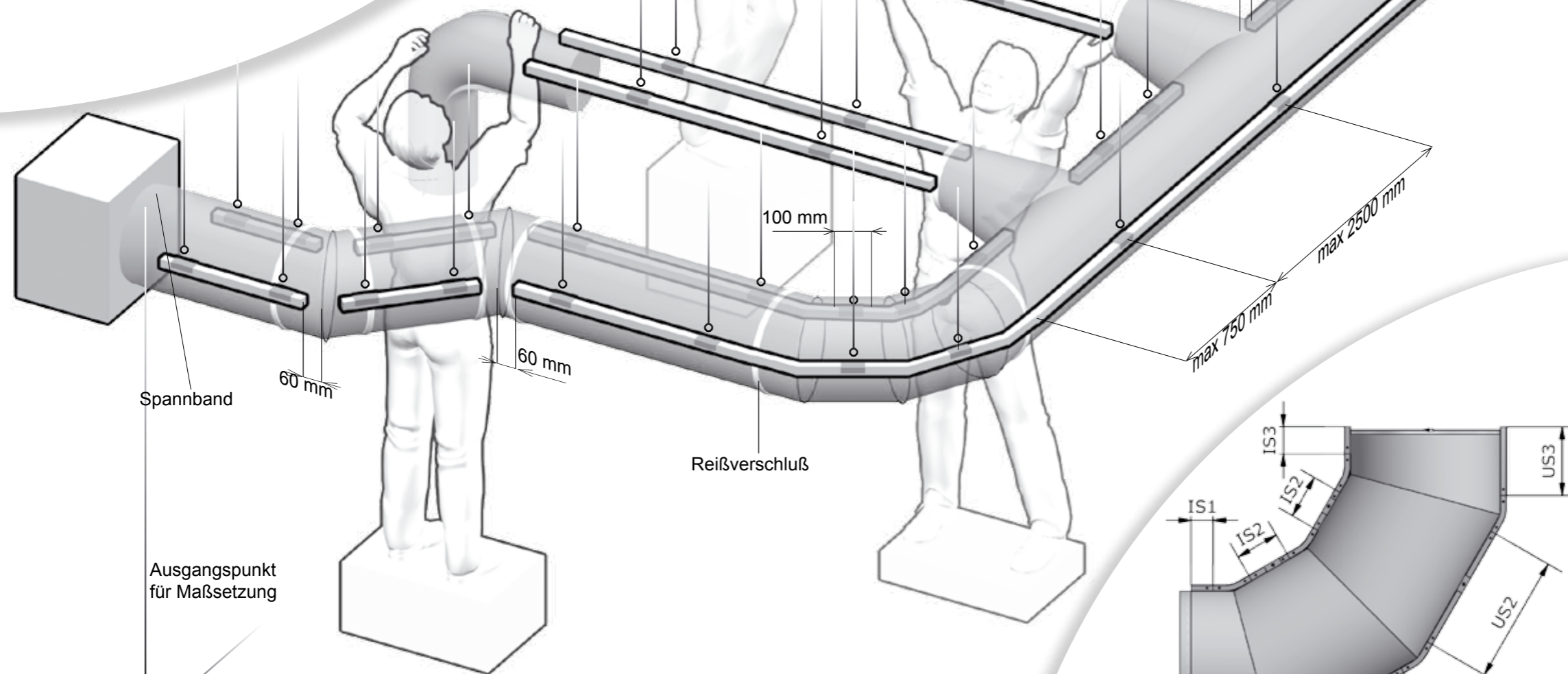
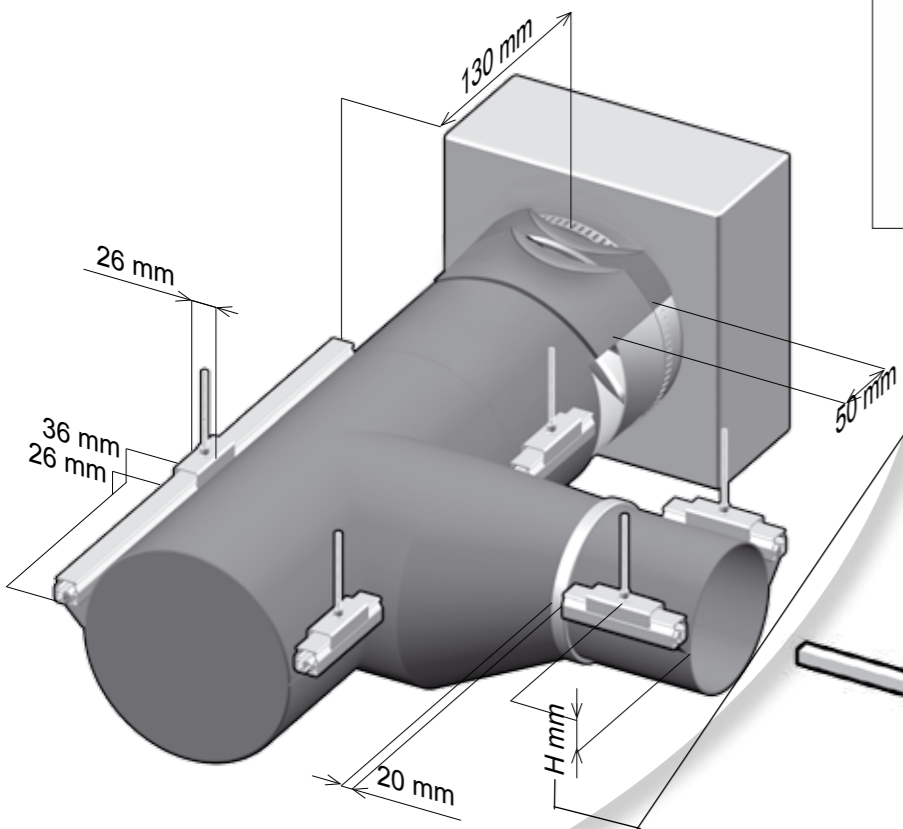
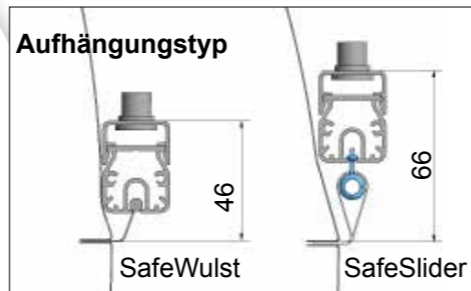


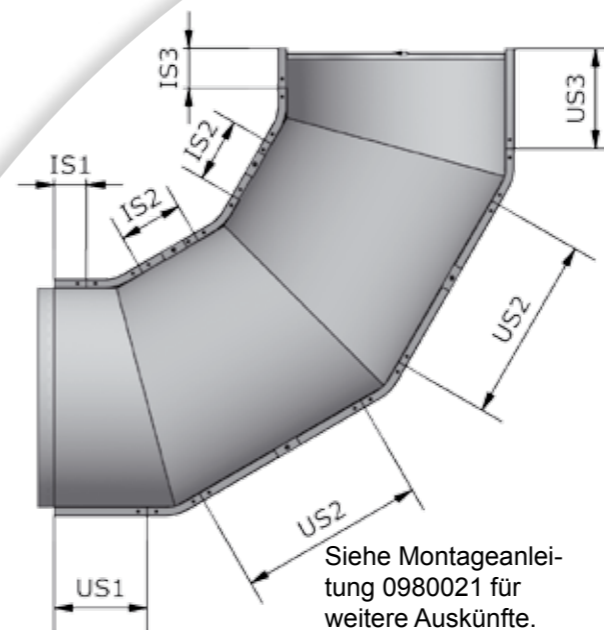
Doppelte Aufhängung

2 Std. SafeWulst/SafeSlider

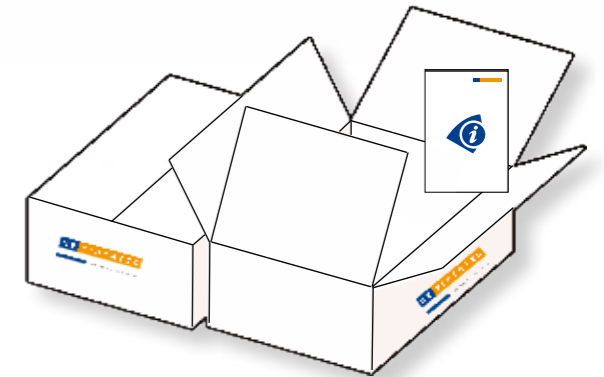


* 20 mm Luft "auswendig" zwischen SafeTrack-Ende und Stützensseite

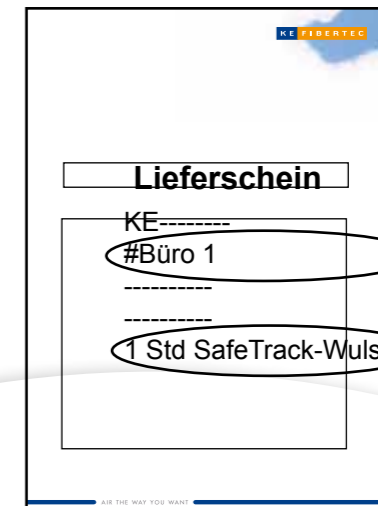
** 60 mm Luft "inwendig" zwischen SafeTrack-Ende und Stützensseite



SafeTrack Generelle Regeln



Auskünfte über Lieferung und Montage finden Sie im Karton mit dem INFO-Symbol.



Raum-Referenz

Aufhängungsart



Profile mit dem Säge-Symbol sollen nicht weiter abgekürzt werden.

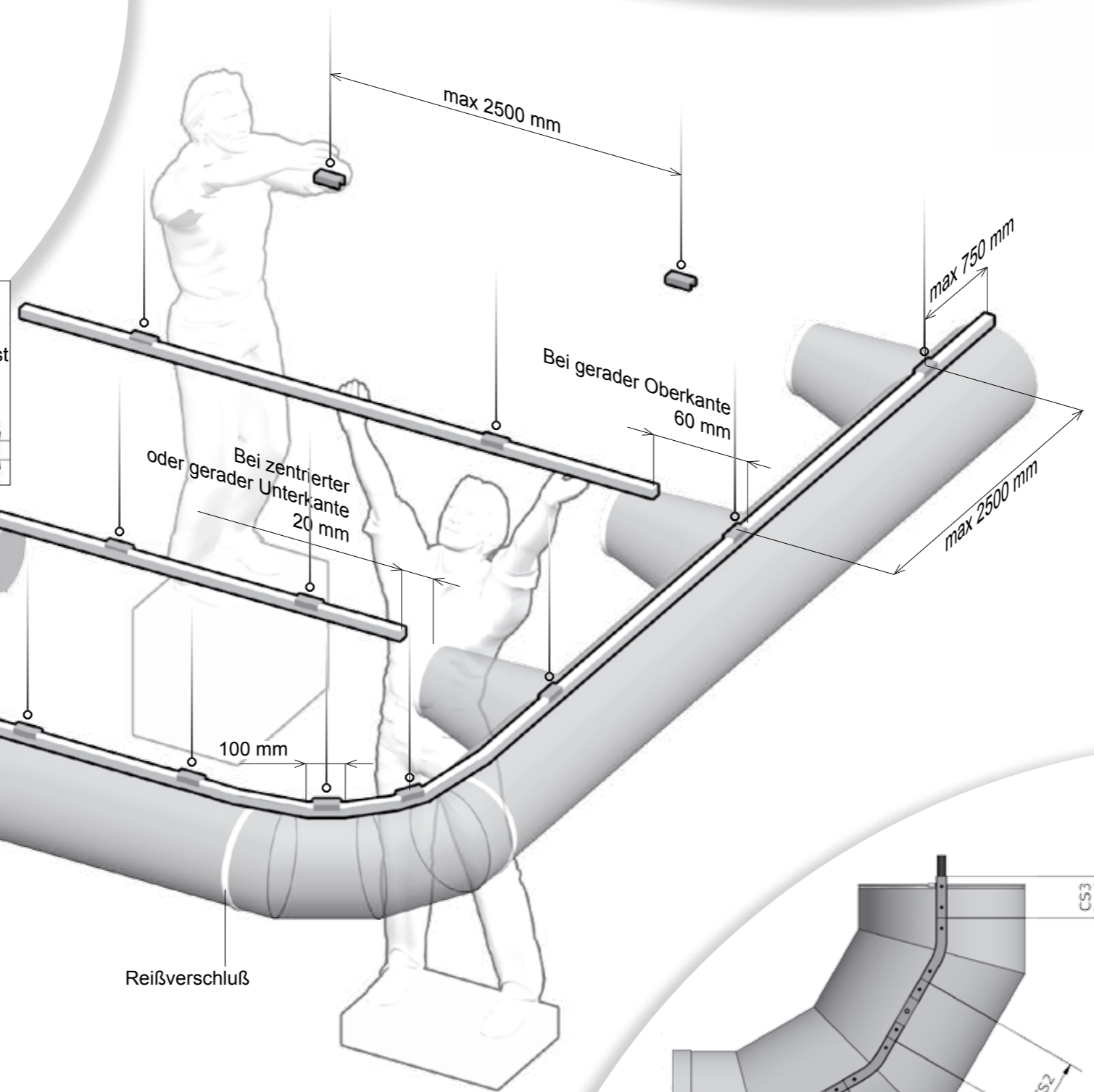
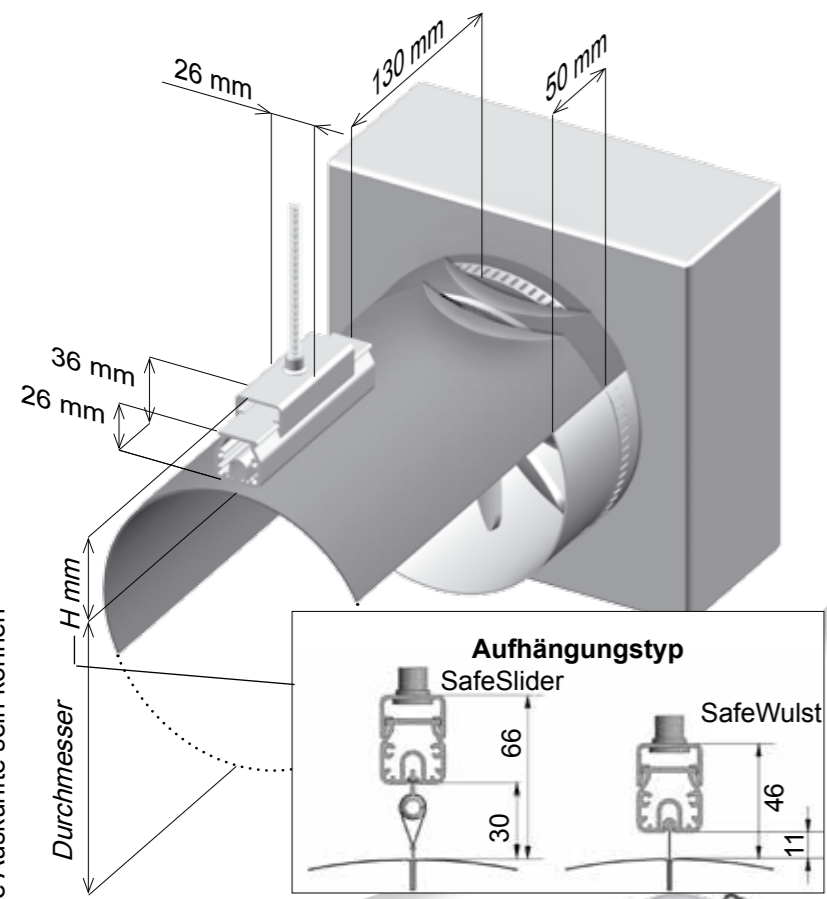
0980006-DE

Bitte, beachten Sie, daß auf der Rückseite relevante Auskünfte sein können

Einfache Aufhängung

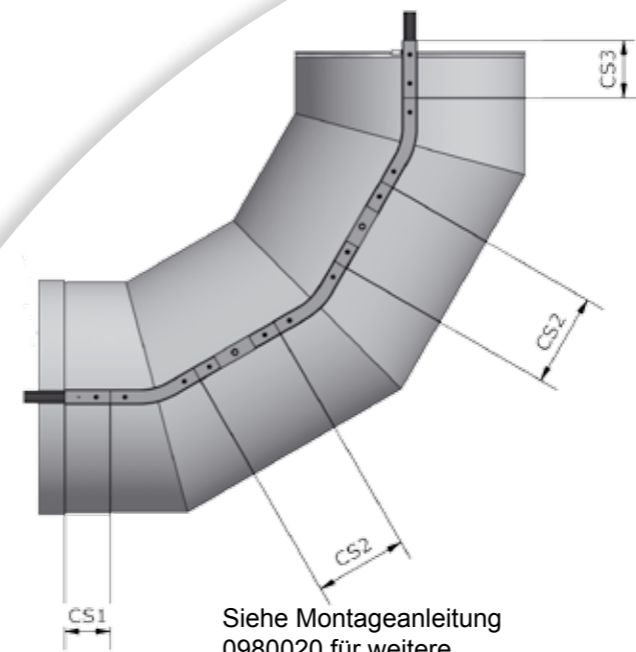
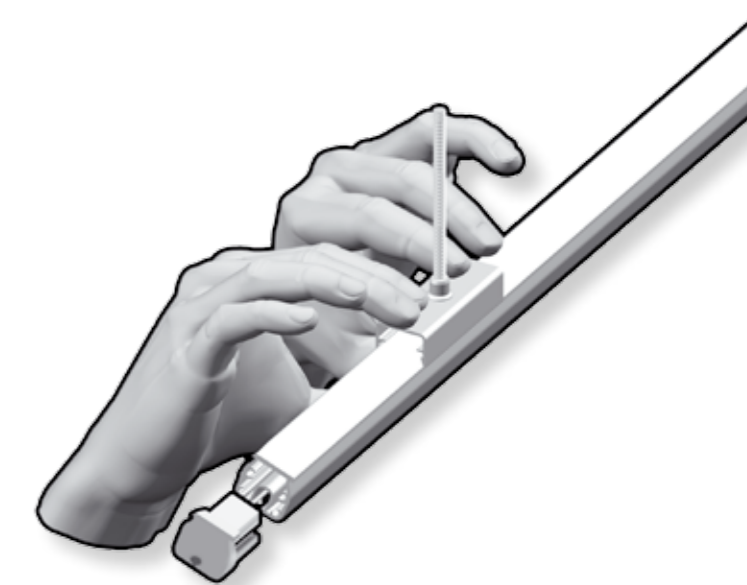
1 Std. SafeWulst/SafeSlider

SafeGewinde-StrapUp (M6)



Bitte, beachten Sie, daß auf der Rückseite relevante Auskünfte sein können

- Gewindeflansch
- Gegenmutter
- M6 Gewindestange (Std. 1 Meter)
- SafeTrack
- Alu-Aufhängungsprofil*
- SafeJoint (200 mm)
- SafeTrack
- Endstück (muß aufgesetzt werden, ehe die Schläuche in der SafeTrack-Schiene montiert werden)



Siehe Montageanleitung 0980020 für weitere Auskünfte.

Die montierte SafeTrack-Schiene wird in das Alu-Profil eingeklickt.
 *Die mitgelieferten Alu-Aufhängungsprofile sollen für jede Schlauch-Sektion gleichmäßig verteilt werden. Siehe Lieferschein für Anzahl.