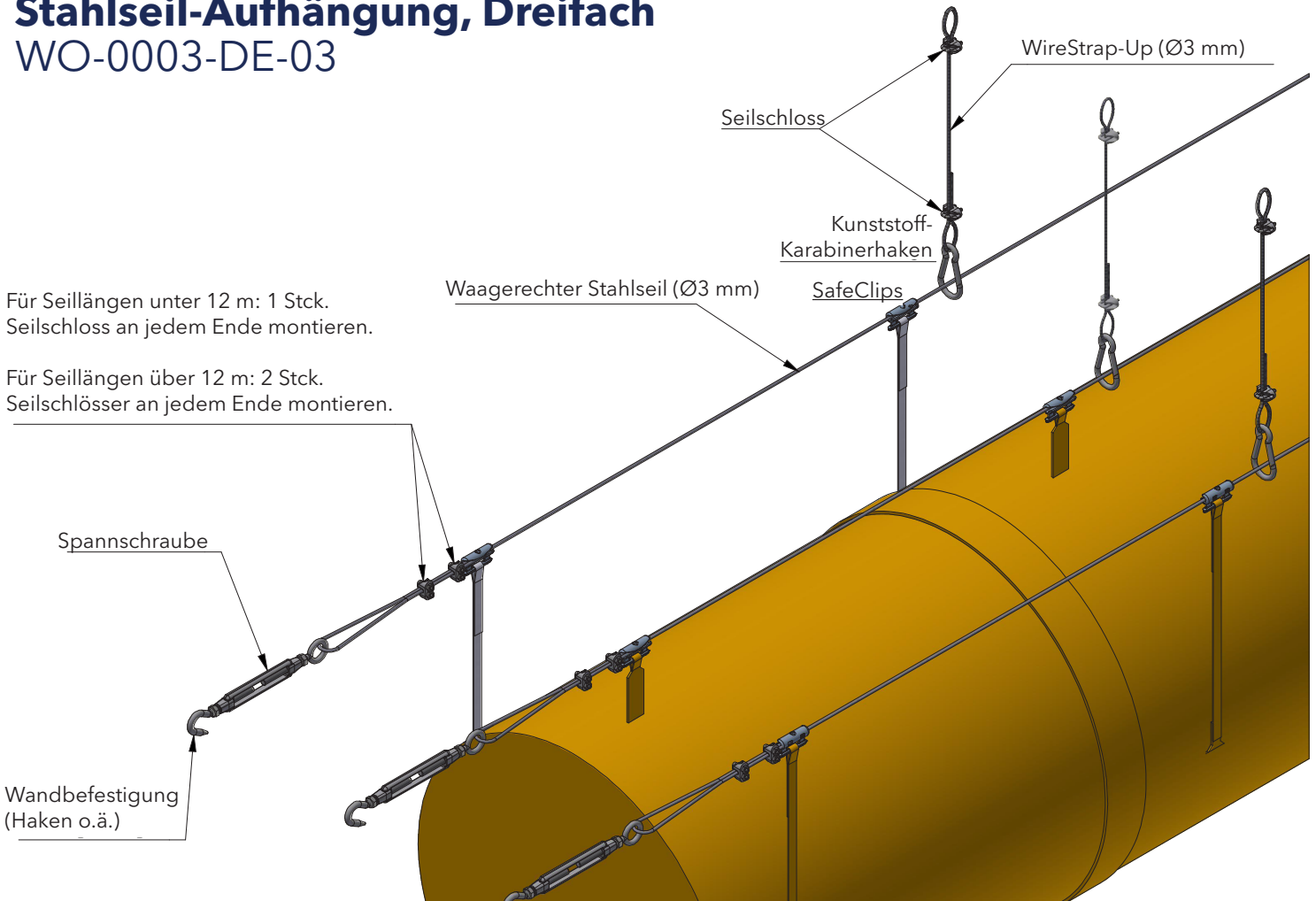


Stahlseil-Aufhängung, Dreifach

WO-0003-DE-03

Für Seillängen unter 12 m: 1 Stck. Seilschloss an jedem Ende montieren.

Für Seillängen über 12 m: 2 Stck. Seilschlösser an jedem Ende montieren.



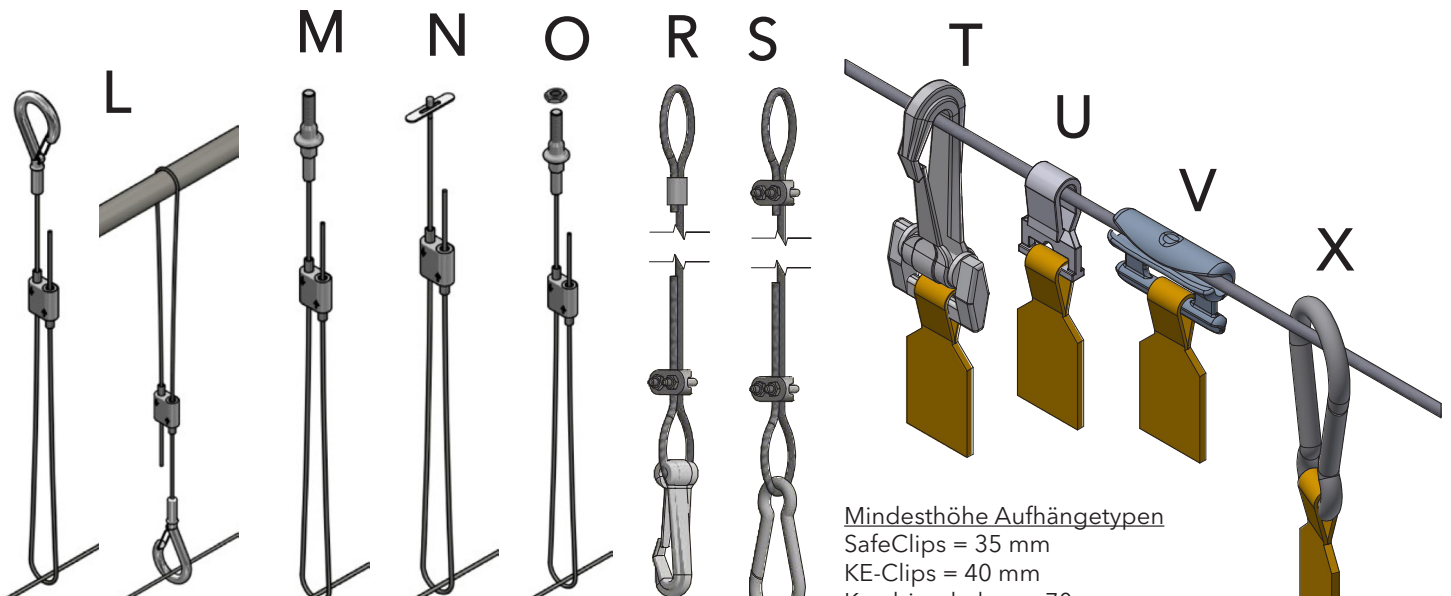
Waagerechter Stahlseil montieren und bei max. 20 Kg Zugleistung anziehen, ehe der Seilschloss festgeschraubt wird. Spanschrauben, die evt. vor Montage in voller Länge ausgedreht werden müssen, können dann den Stahlseil um weitere 80 cm abkürzen. Bei Seillängen über 15 Mtr. werden Spanschrauben an beiden Enden verwendet.

EMPFEHLUNG

Es wird empfohlen, den Stahlseil alle 30 Meter zu spannen. Es wird empfohlen, den Textilkanal der Länge nach auszuziehen und die letzte Schlaufe am Boden zu befestigen.

- L. Smart-Adjust Strap-Up m/Haken
- M. Smart-Adjust Strap-Up m/M6 Gewindestange
- N. Smart-Adjust Strap-Up m/Zinkplatte
- O. Smart-Adjust Strap-Up m/M6 Gewindestange + Mutter
- R. Strap-Up Kunststoff-Karabinerhaken
- S. Strap-Up m/Karabinerhaken
- T. Kunststoff-Karabinerhaken
- U. KE-Clips
- V. SafeClips
- X. Karabinerhaken

Aufhängetypen

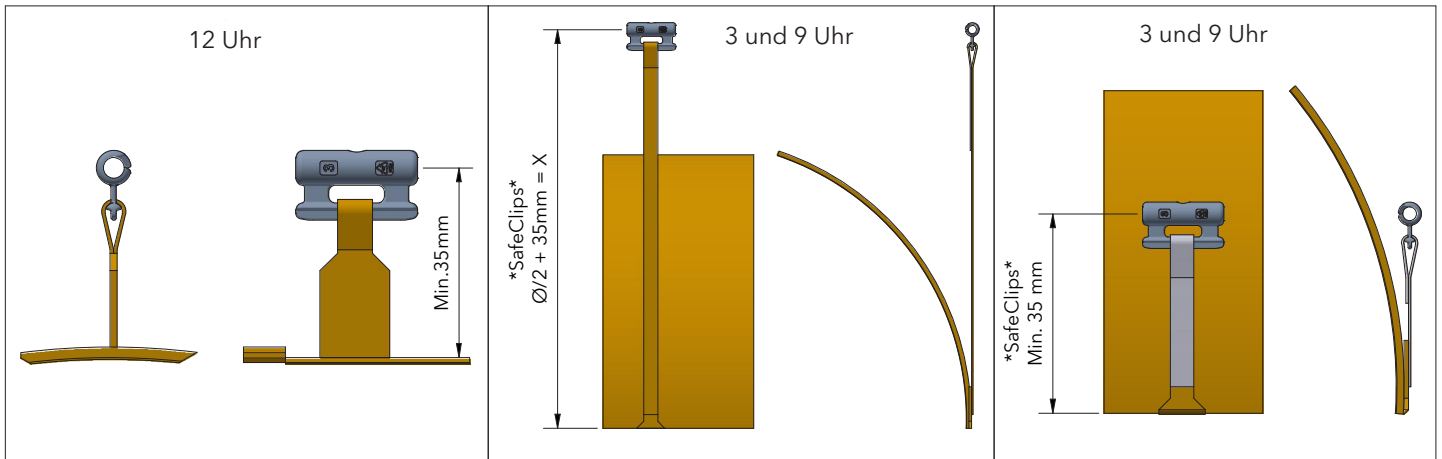


Mindesthöhe Aufhängetypen

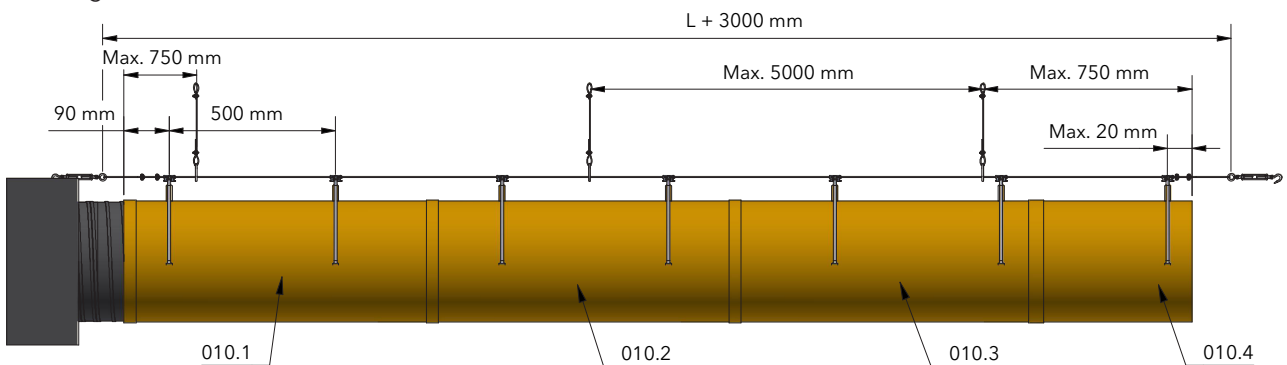
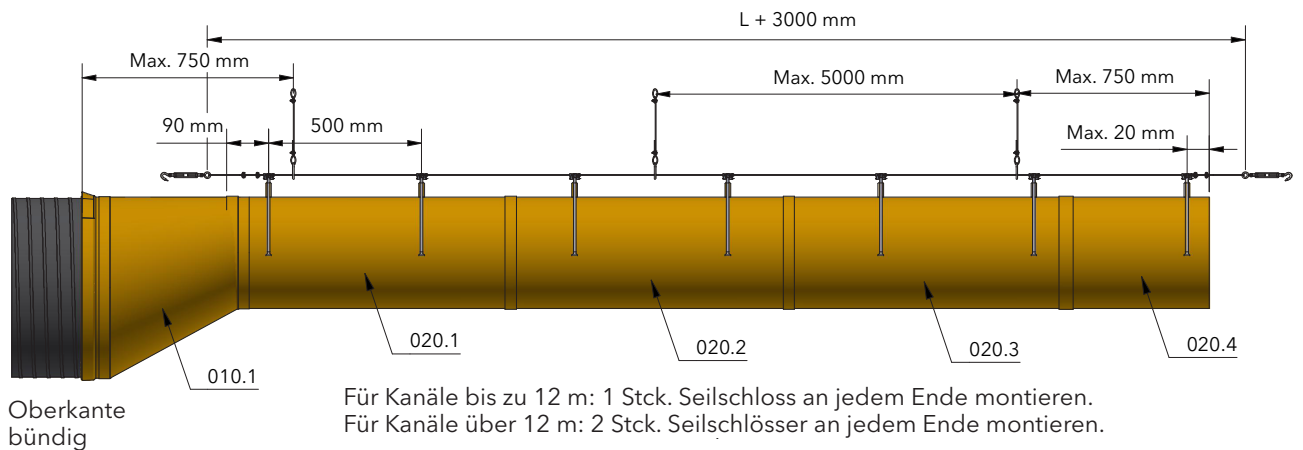
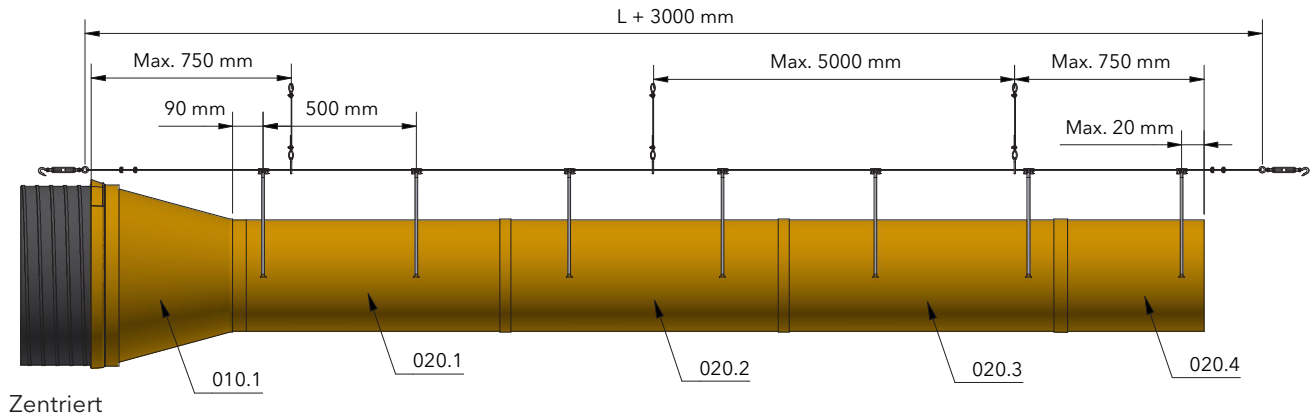
- SafeClips = 35 mm
- KE-Clips = 40 mm
- Karabinerhaken = 70 mm
- Kunststoff-Karabinerhaken = 70 mm

Stahlseil-Aufhängung, Dreifach (Gerader Kanal)

WO-0004-DE-03

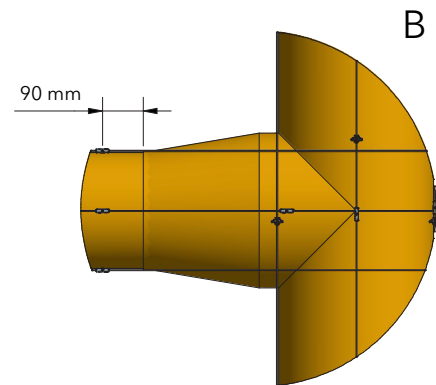
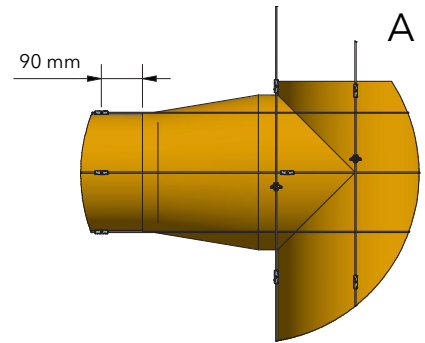
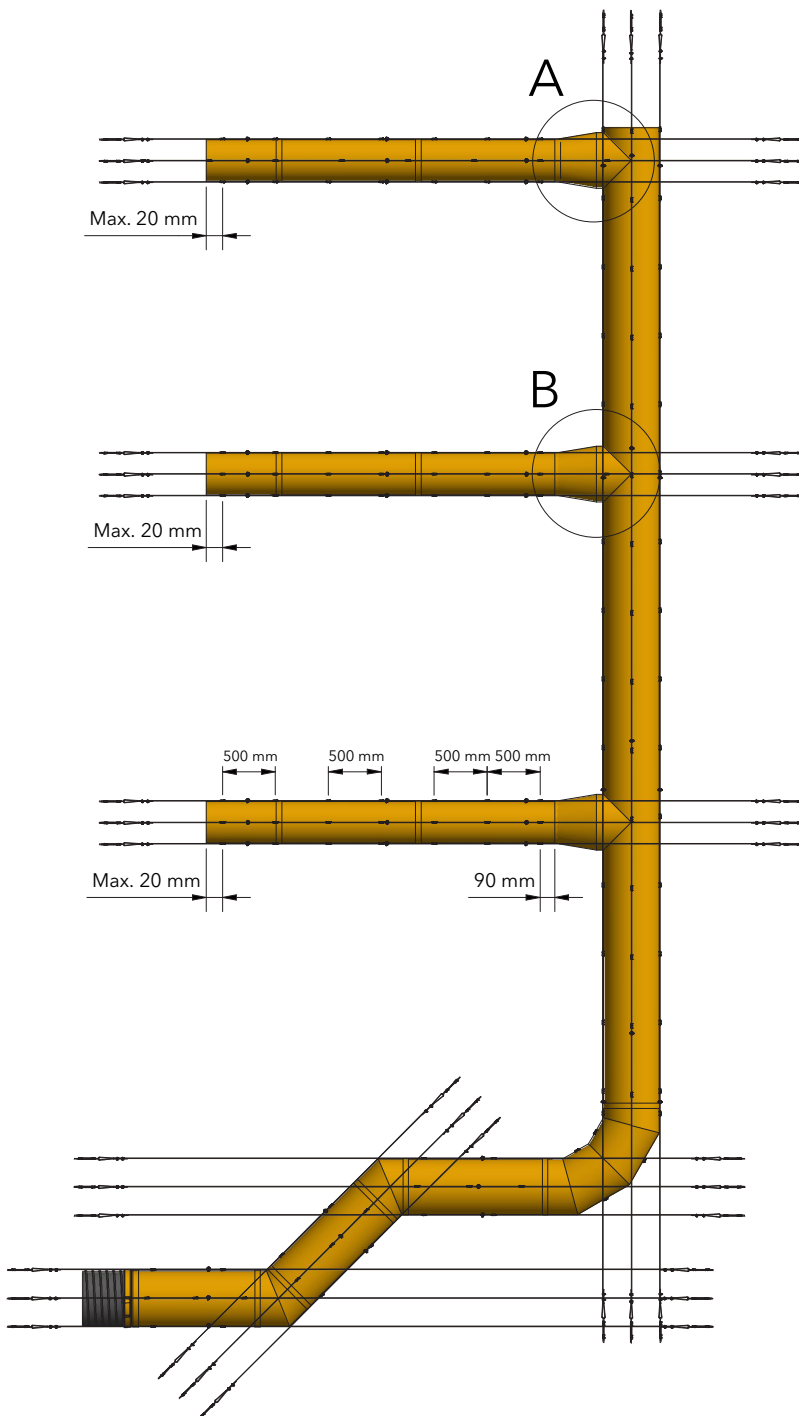
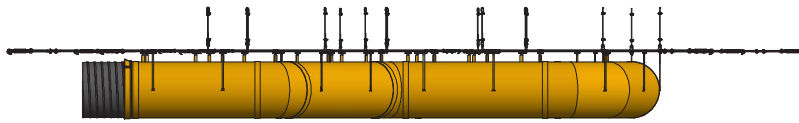


Waagerechter Stahlseil montieren und bei max. 20 Kg Zugleistung anziehen, ehe der Seilschloss festgeschraubt wird. Spannschrauben, die evt. vor Montage in voller Länge ausgedreht werden müssen, können dann den Stahlseil um weitere 80 cm abkürzen. Bei Seillängen über 15 Mtr. werden Spannschrauben an beiden Enden verwendet. **EMPFEHLUNG:** Es wird empfohlen, den Stahlseil alle 30 Mtr. zu spannen. Es wird empfohlen, den Textilkanal der Länge nach auszuziehen und die letzte Schlaufe am Boden zu befestigen.



Stahlseil-Aufhängung, Dreifach (Verteiler)

WO-0005-DE-03

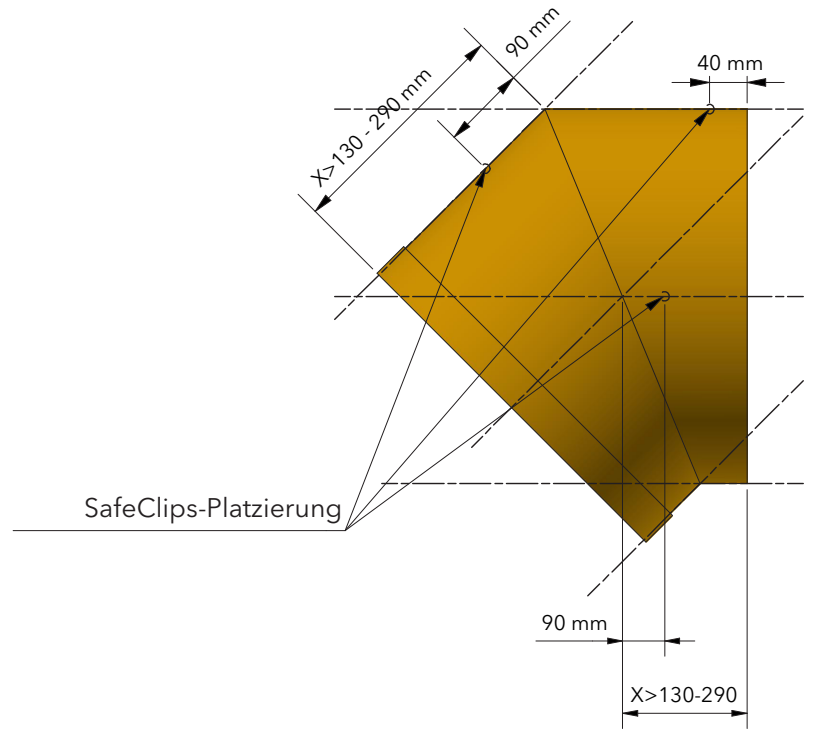
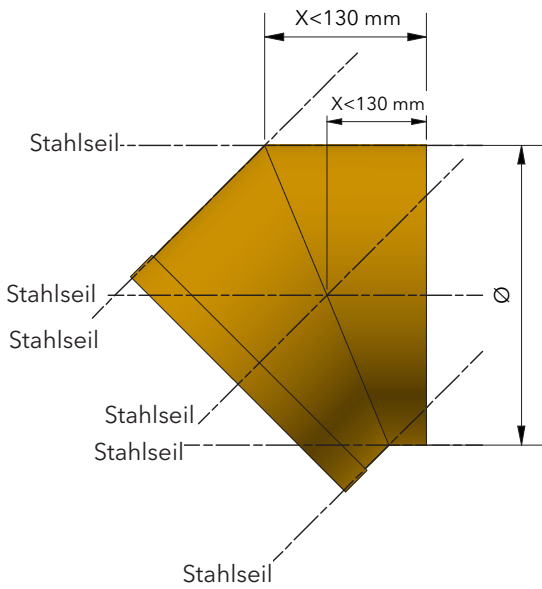


Stahlseil-Aufhängung, Dreifach, KE-Knie

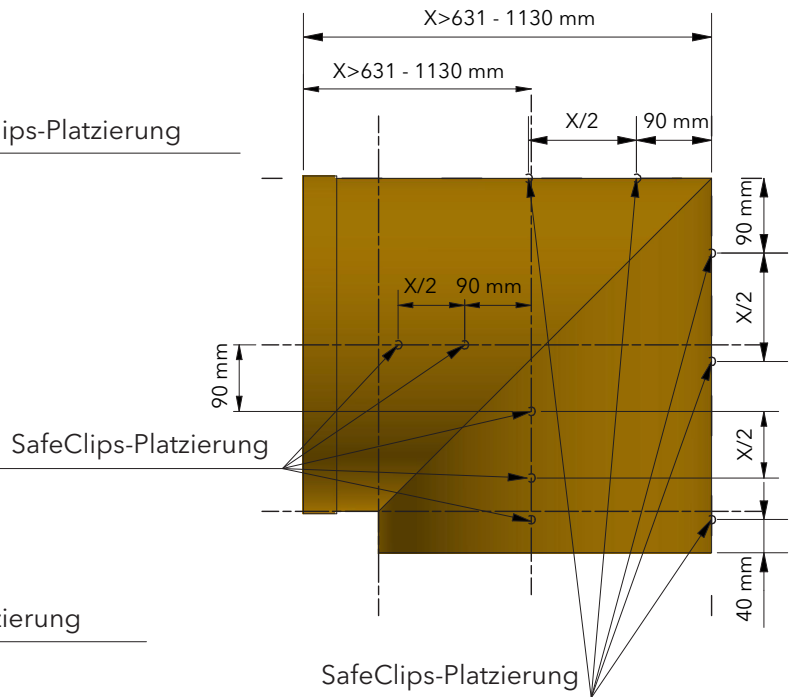
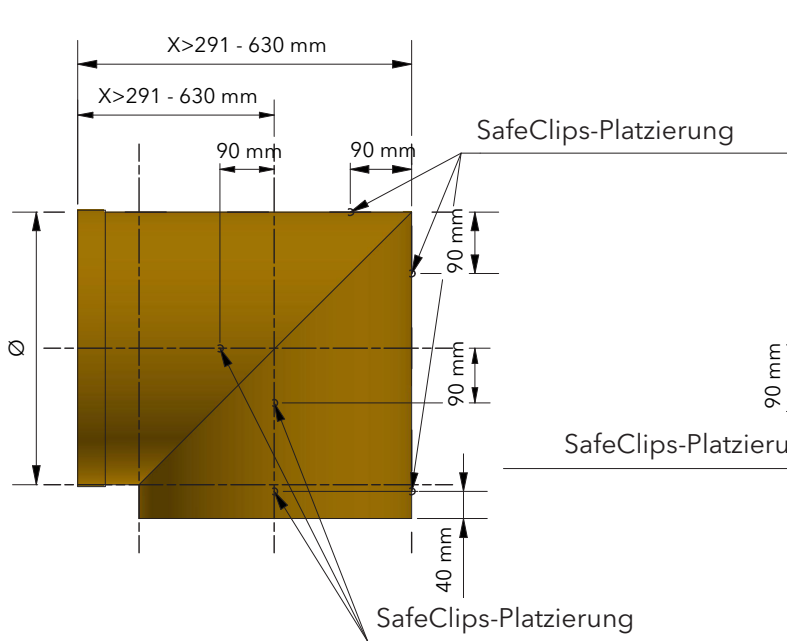
WO-0012-DE-01

Knie - Siehe Lieferschein für spezifischen Winkel

Knie 45°



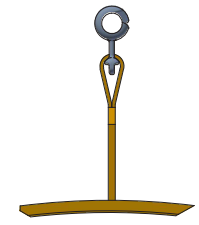
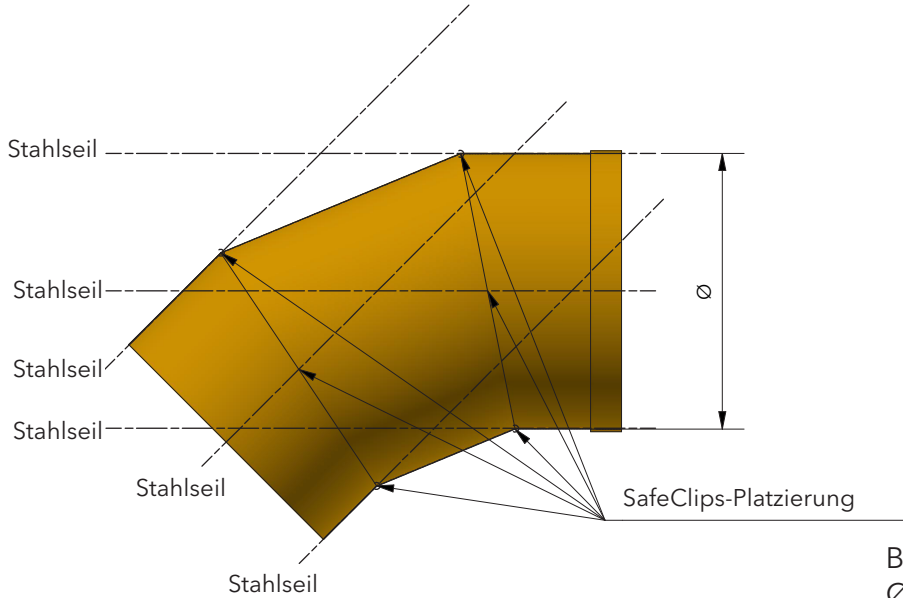
Knie 90°



Stahlseil-Aufhängung, Dreifach, KE-Biegung

WO-0013-DE-01

45° Biegung

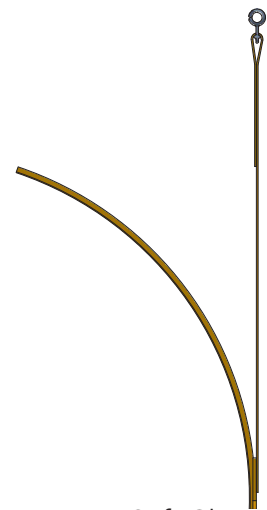
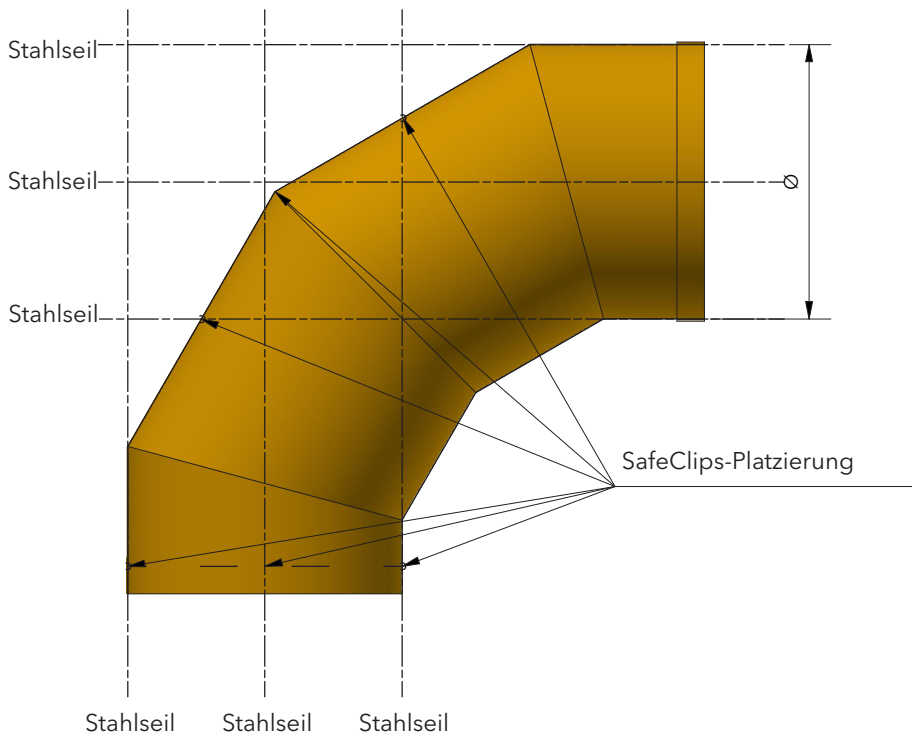


SafeClips
Clipshöhe min. 35 mm

Berechnung:
 $\frac{\text{Ø}}{2} + \text{Clipshöhe} = X \text{ mm}$
 Ex.: $\frac{\text{Ø}400}{2} + 35 = 235 \text{ mm}$

Clips 40 mm vom auswendigen Reissverschluss platzieren.

90° Biegung



SafeClips
Clipshöhe min. 35 mm