

D-Lite Alu-Aufhängung für KE-1/2D Interieur System

QL-0003-DE-05

Weitere Schienen (als Standard 2000 mm)

Startpaket besteht aus:

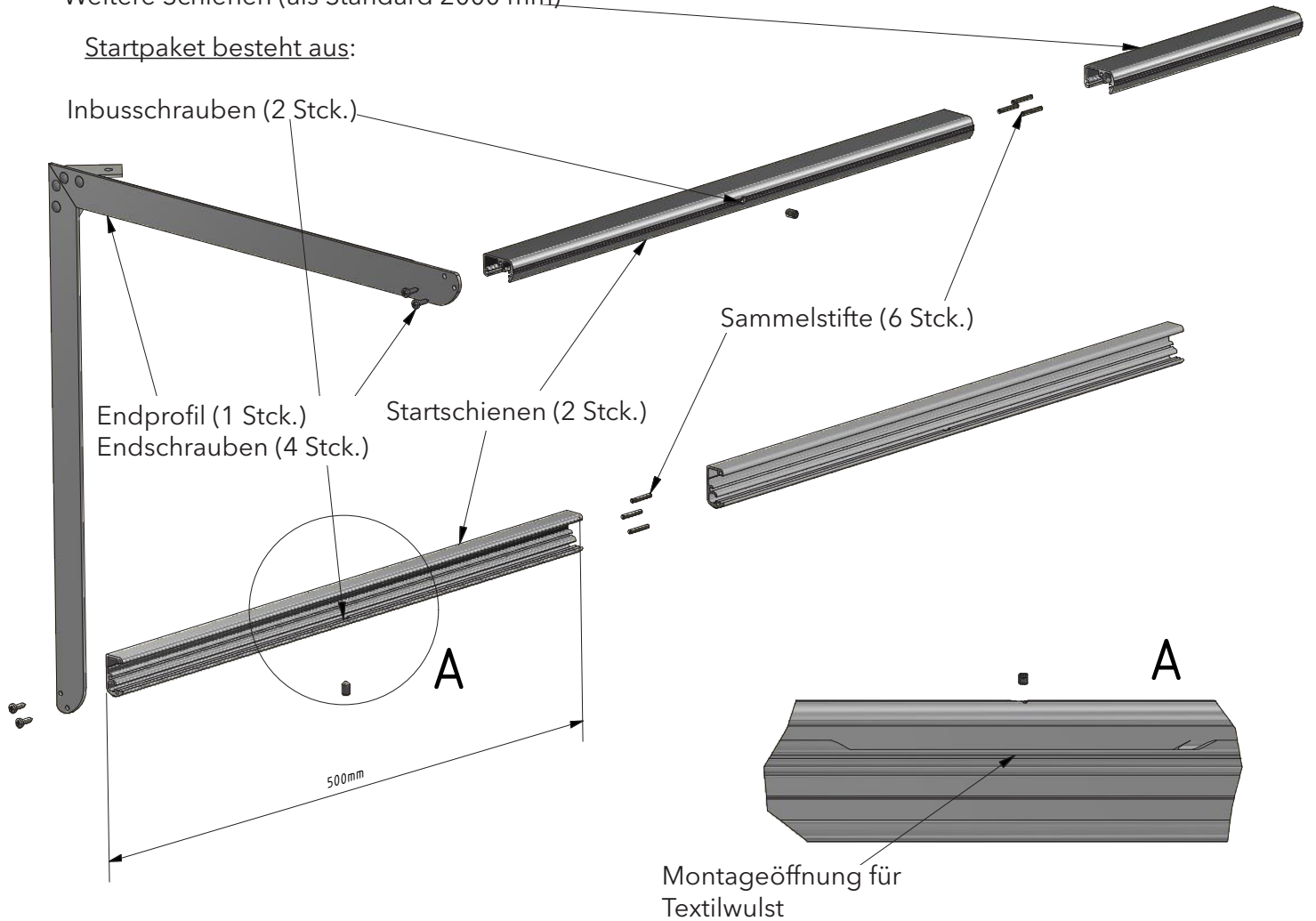
Inbusschrauben (2 Stck.)

Endprofil (1 Stck.)

Endschrauben (4 Stck.)

Startschienen (2 Stck.)

Sammelstifte (6 Stck.)



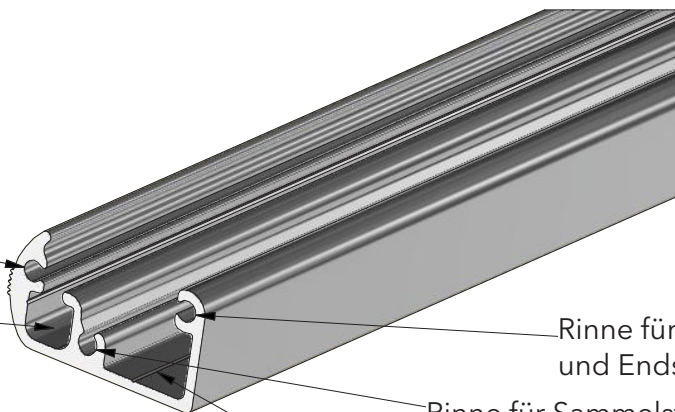
Rinne für Sammelstifte und Endschrauben

Rinne für Textilwulst

Rinne für Sammelstifte und Endschrauben

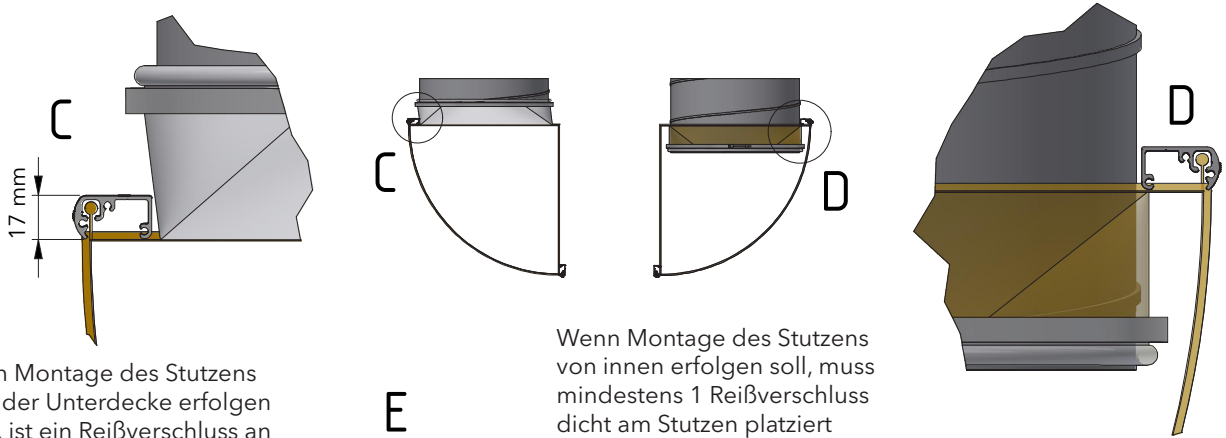
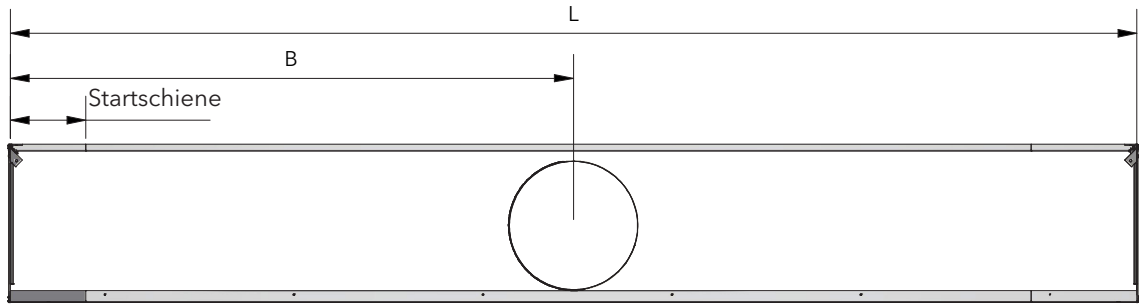
Rinne für Sammelstifte und Endschrauben

Rinne für Deckenmontage (selbstschneidende Schrauben)



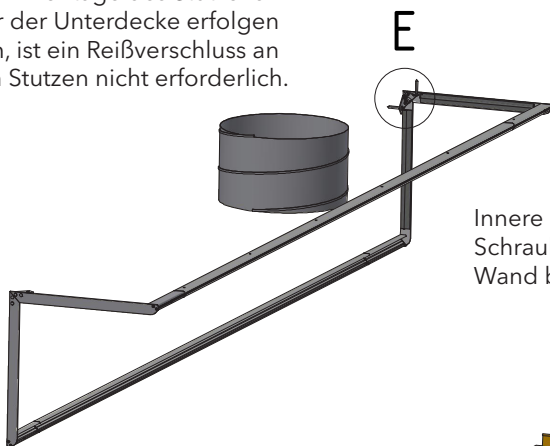
D-Lite Alu für KE-1/2D Interieur System (Montage der Profile)

QL-0004-DE-05

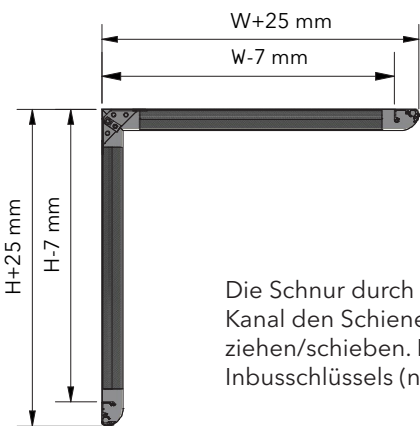
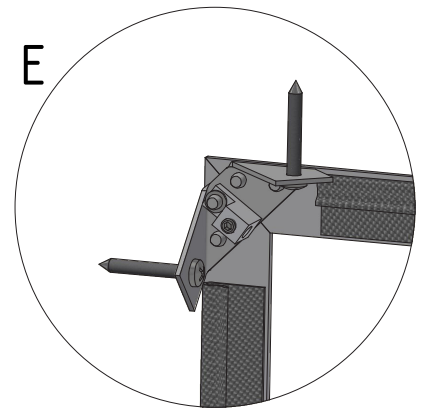


Wenn Montage des Stützens über der Unterdecke erfolgen kann, ist ein Reißverschluss an dem Stützen nicht erforderlich.

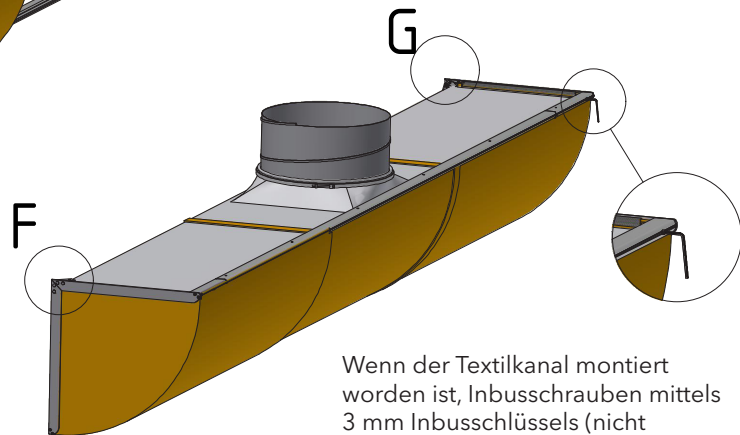
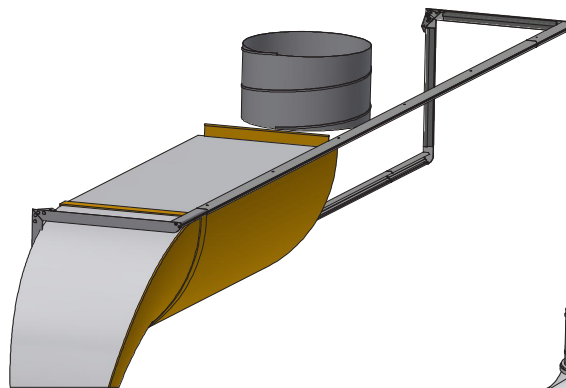
Wenn Montage des Stützens von innen erfolgen soll, muss mindestens 1 Reißverschluss dicht am Stützen platziert werden. Ansonsten muss ein Service-Reißverschluss in den Bogen eingesetzt werden.



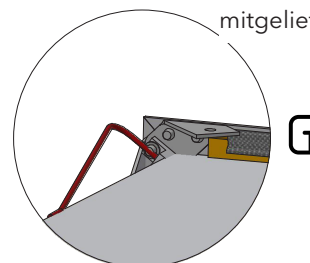
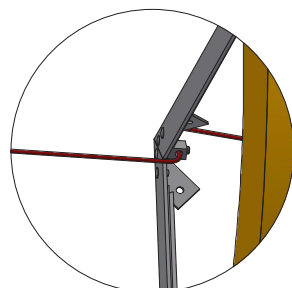
Innere Ecke mit mindestens einer Schraube in Decke oder an der Wand befestigen.



Die Schnur durch das Loch einführen. Den Kanal den Schienen entlang bis zum Endprofil ziehen/schieben. Inbusschraube mittels 3 mm Inbusschlüssels (nicht mitgeliefert) anziehen.

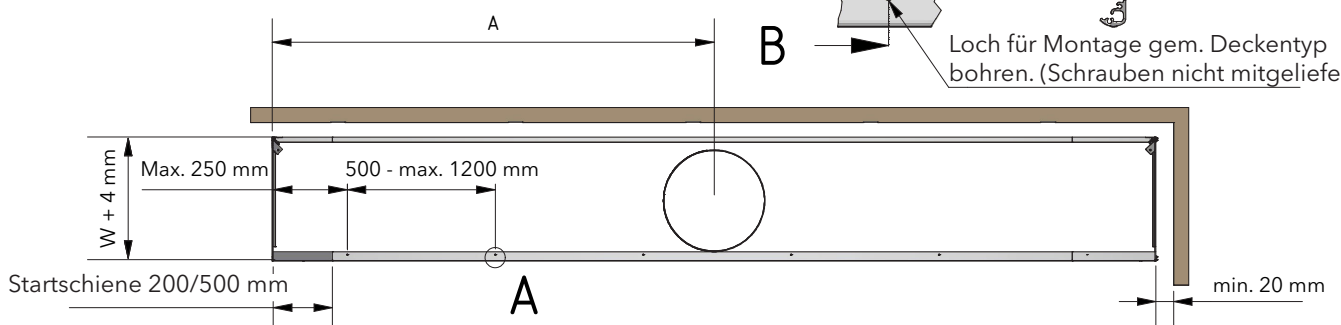
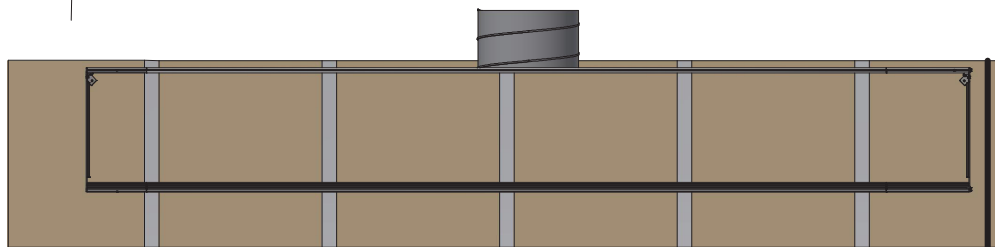
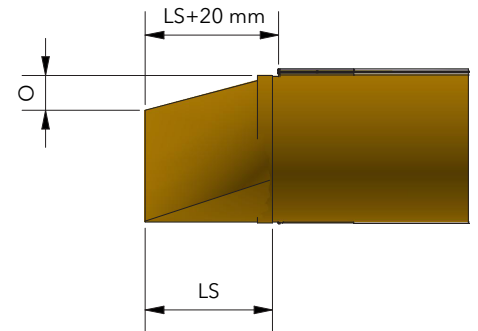
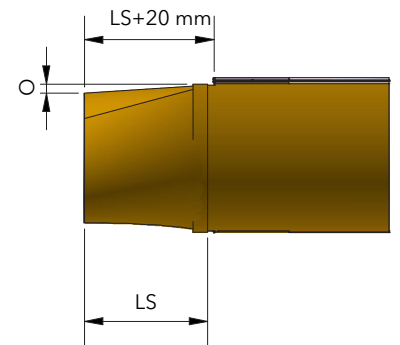
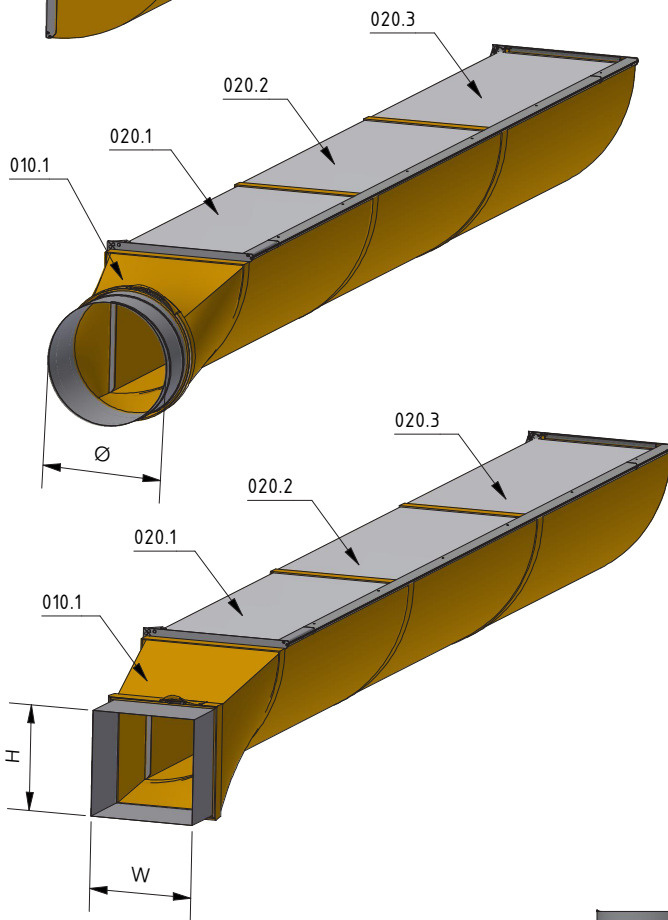
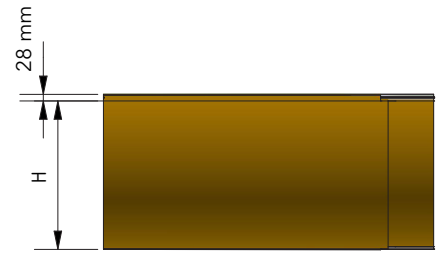
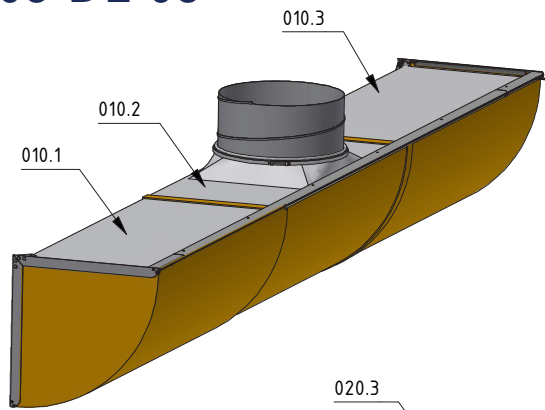


Wenn der Textilkanal montiert worden ist, Inbusschrauben mittels 3 mm Inbusschlüssels (nicht mitgeliefert) anziehen.



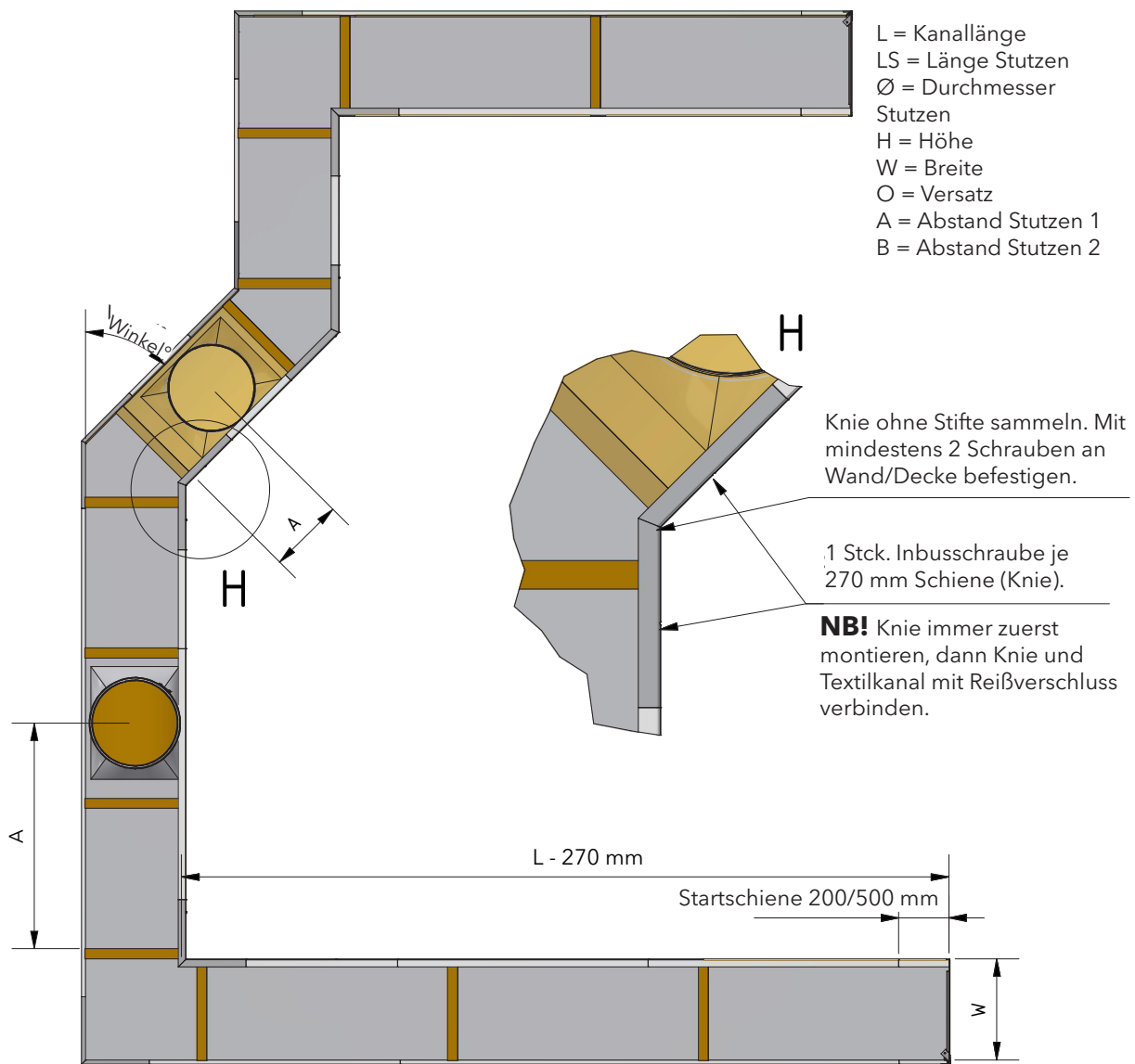
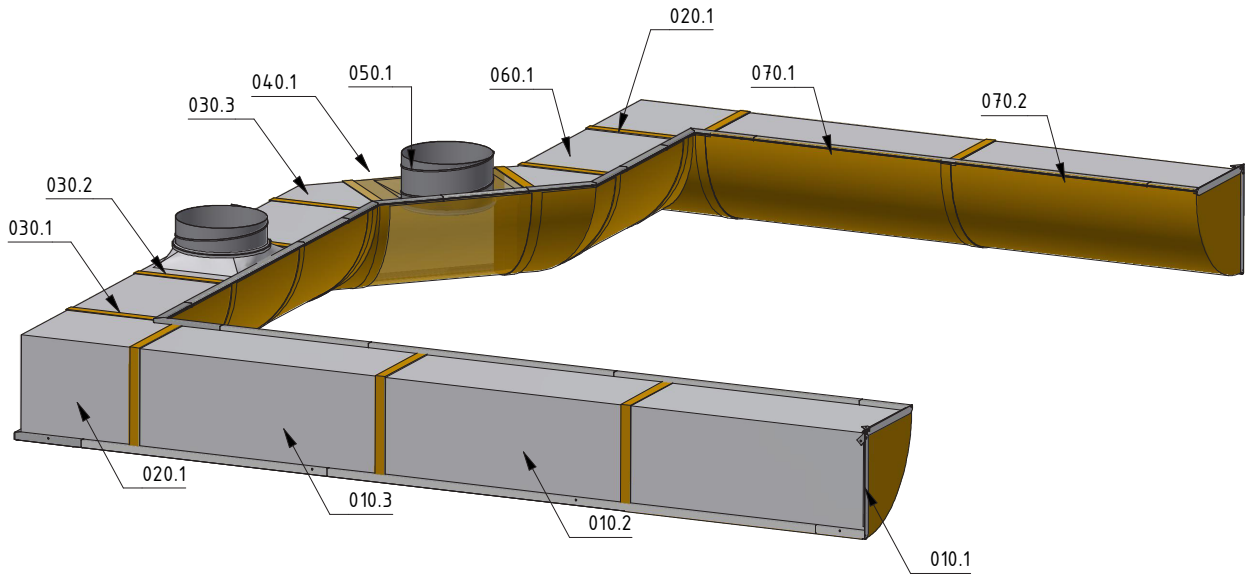
D-Lite Alu für KE-1/2D Interieur System (Einlässe)

QL-0005-DE-05



D-Lite Alu für KE-1/2D Interieur System (Verteiler)

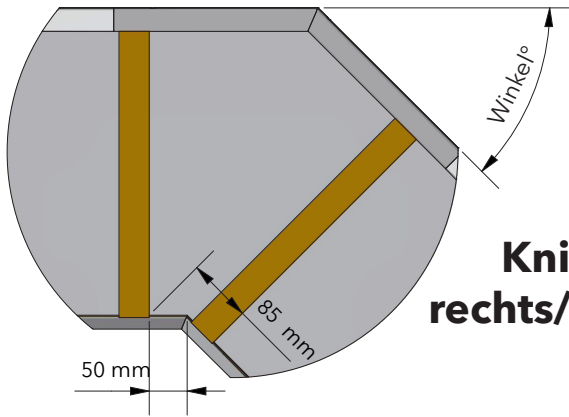
QL-0006-DE-05



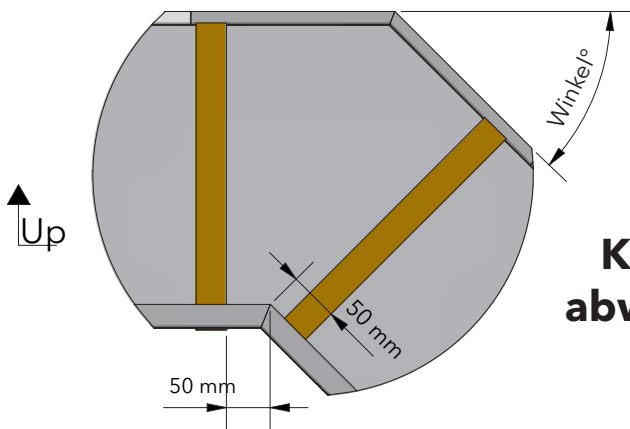
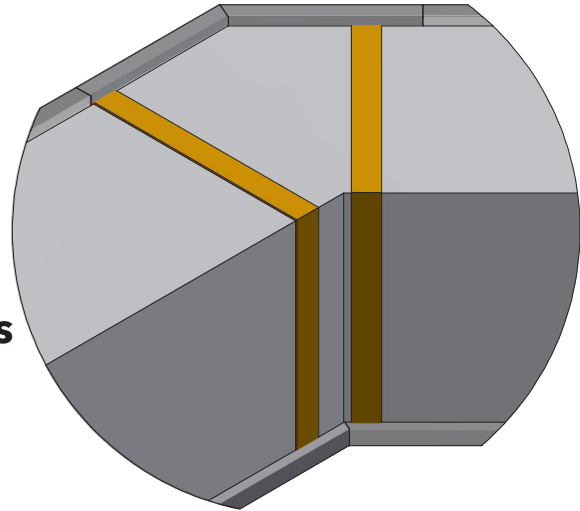
D-Lite Alu für KE-1/2D Interieur System (Knie)

QL-0007-DE-05

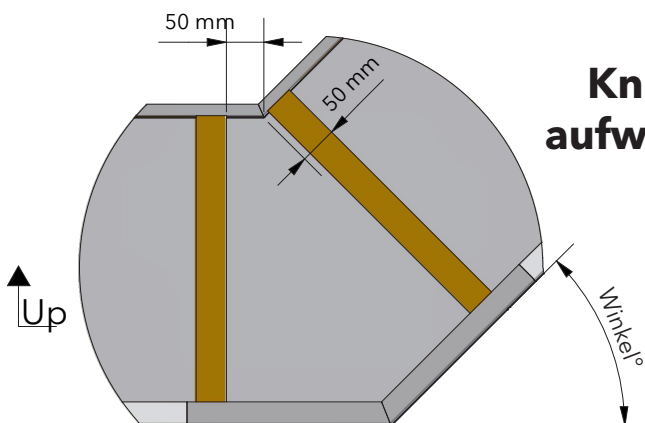
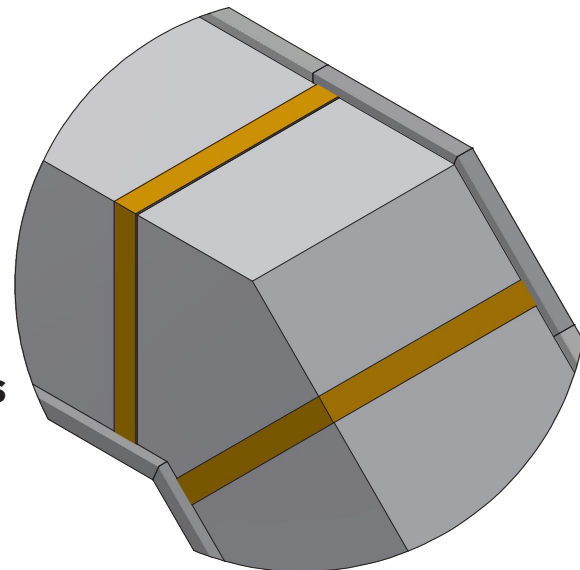
Siehe Lieferschein für spezifischen Winkel



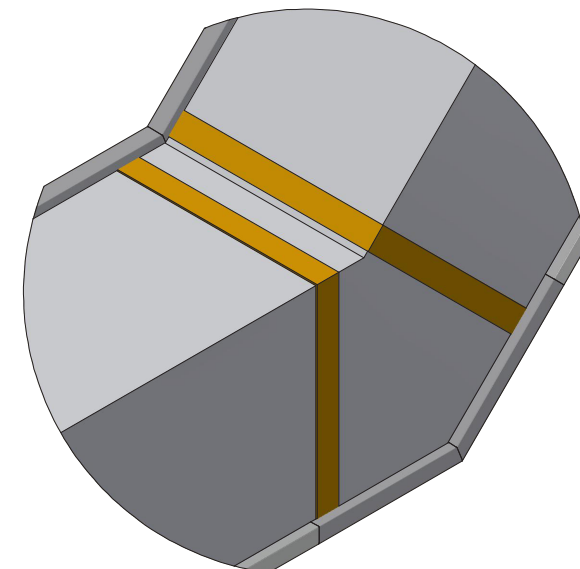
**Knie
rechts/links**



**Knie
abwärts**



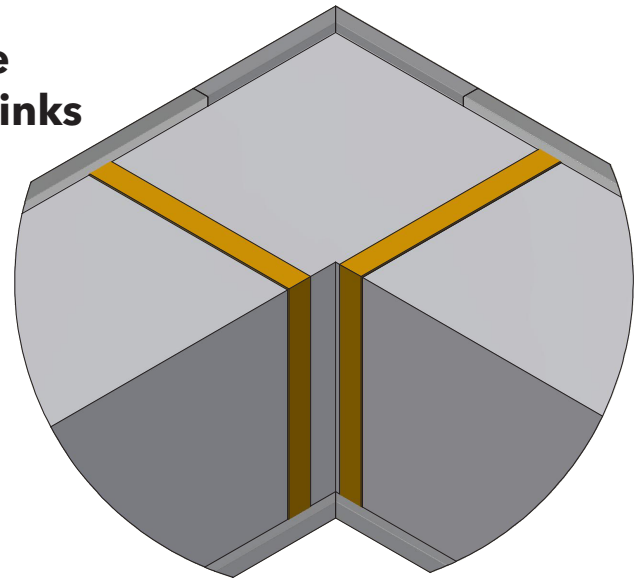
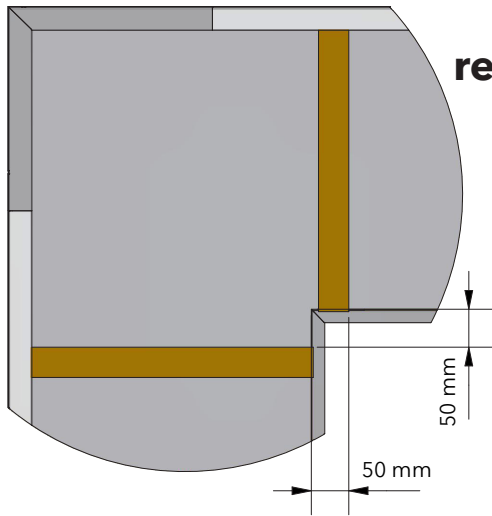
**Knie
aufwärts**



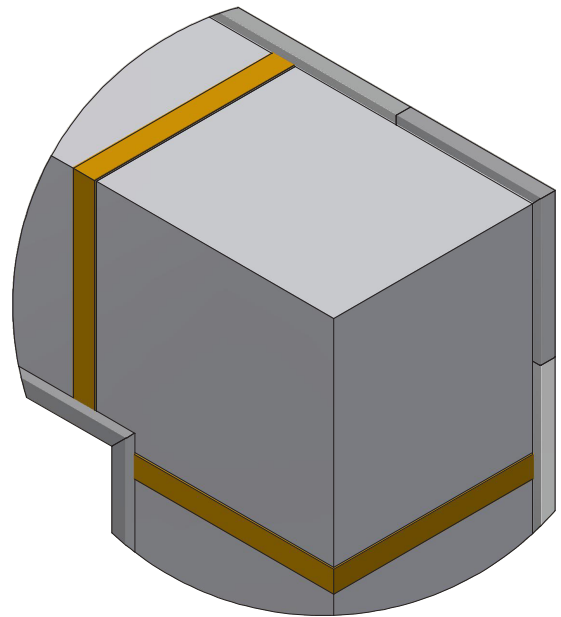
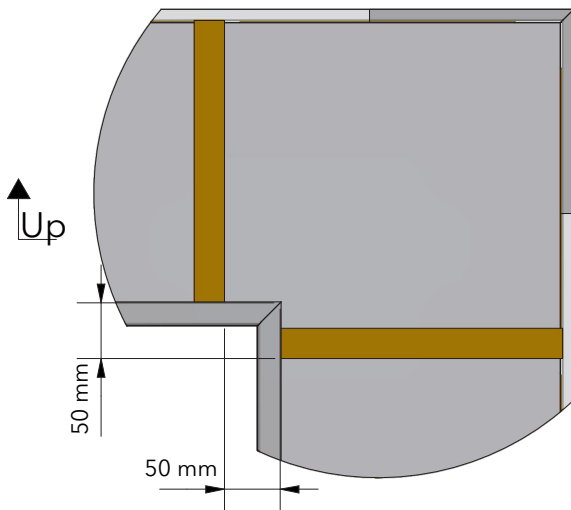
D-Lite Alu für KE-1/2D Interieur System (Knie 90°)

QL-0008-DE-05

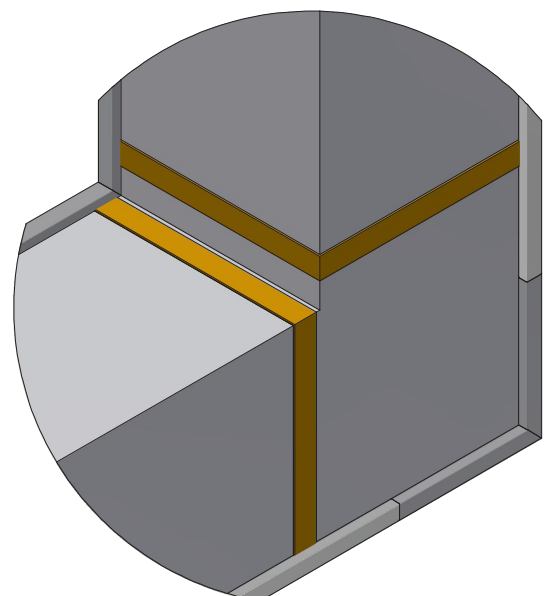
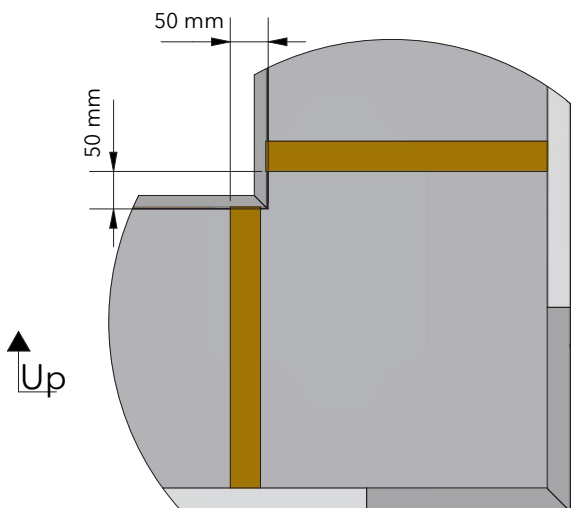
**Knie
rechts/links**



**Knie
abwärts**

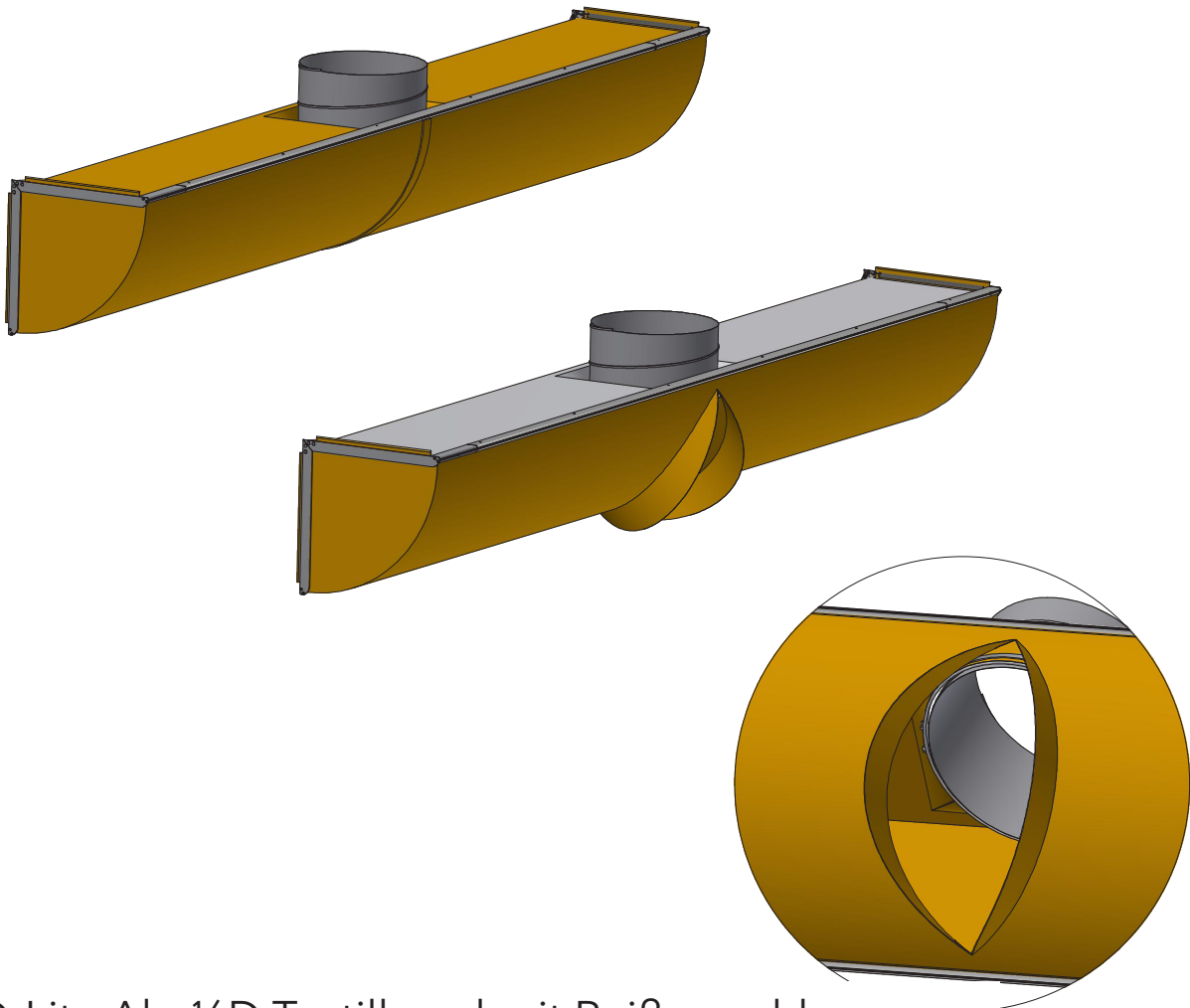


**Knie
aufwärts**



D-Lite Alu für KE-1/2D Interieur System (Service-Reißverschluss) QL-0009-DE-05

D-Lite Alu 1/2D-Textilkanal mit Service-Reißverschluss



D-Lite Alu 1/2D-Textilkanal mit Reißverschluss

