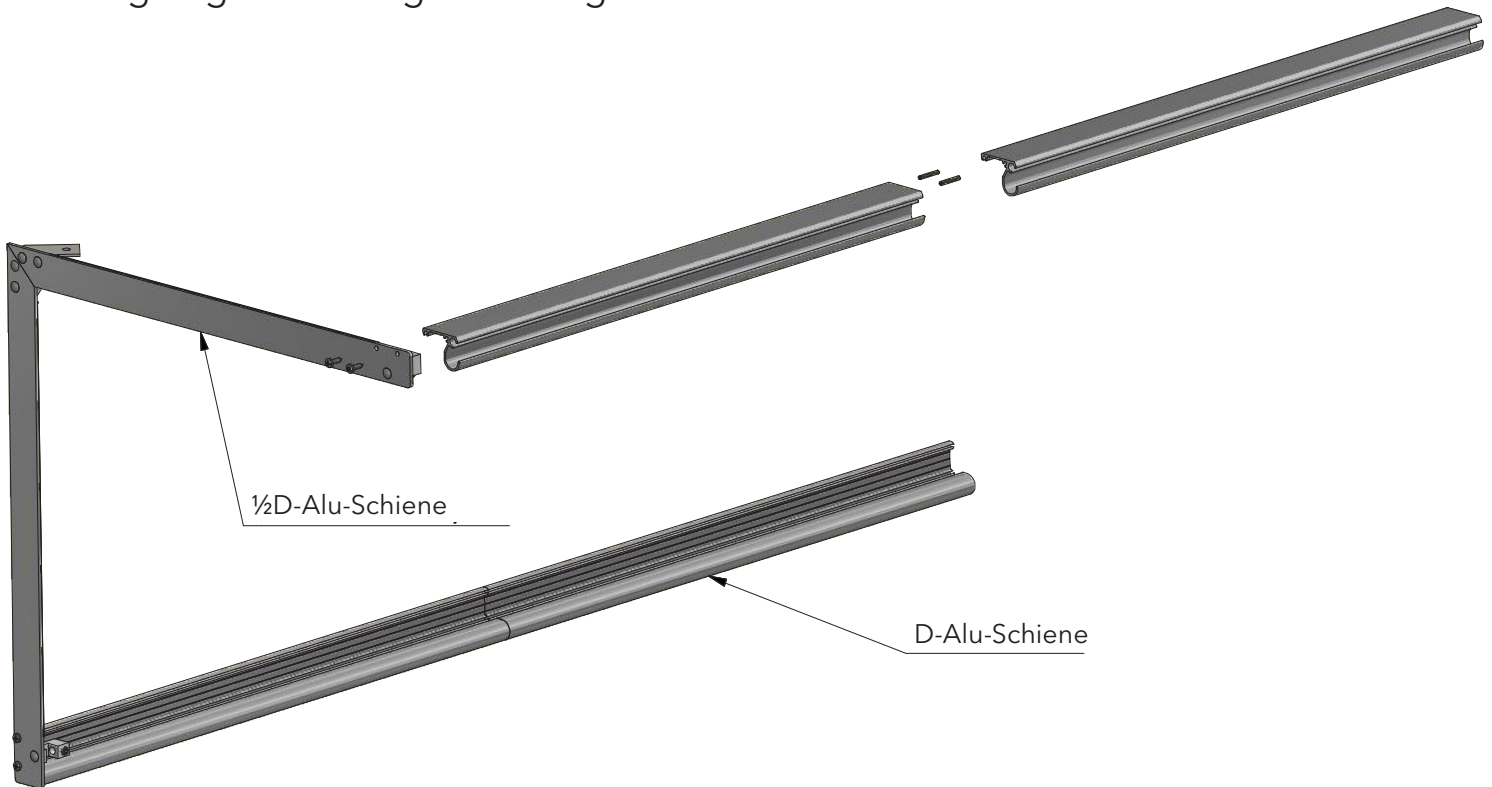


QA-0003-DE-04

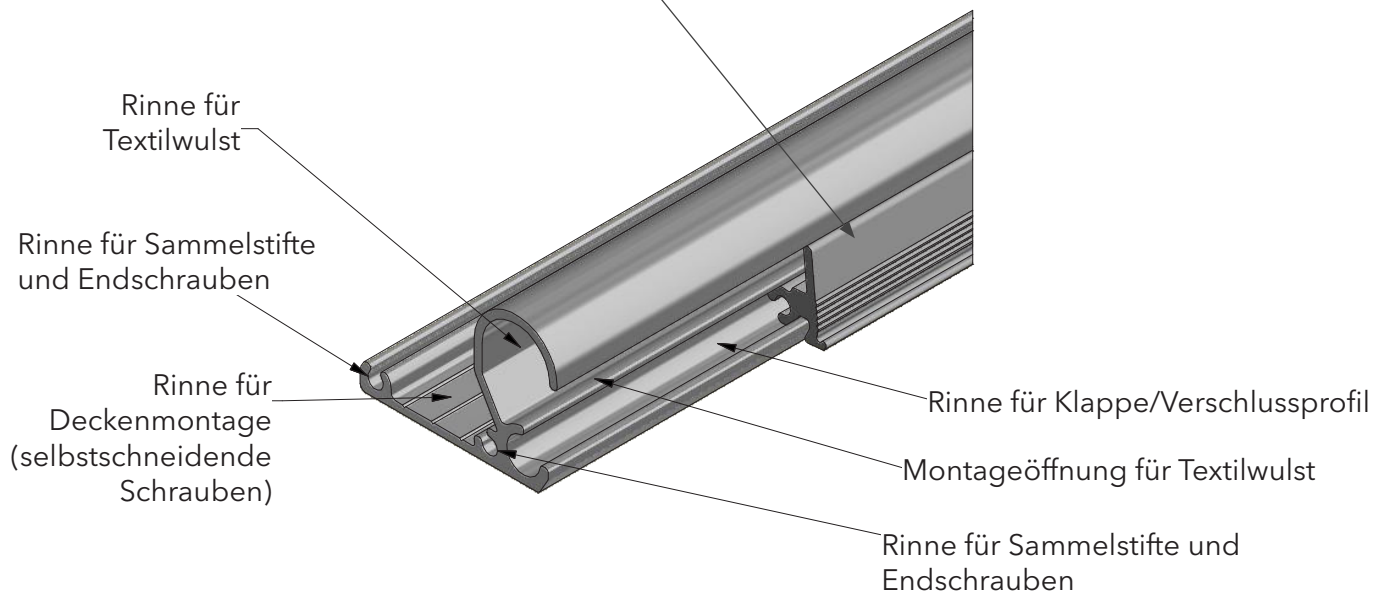
1/2D-Alu-Schienen

Das Schienensystem nach Zeichnungen und beigefügten Montageanleitungen montieren.



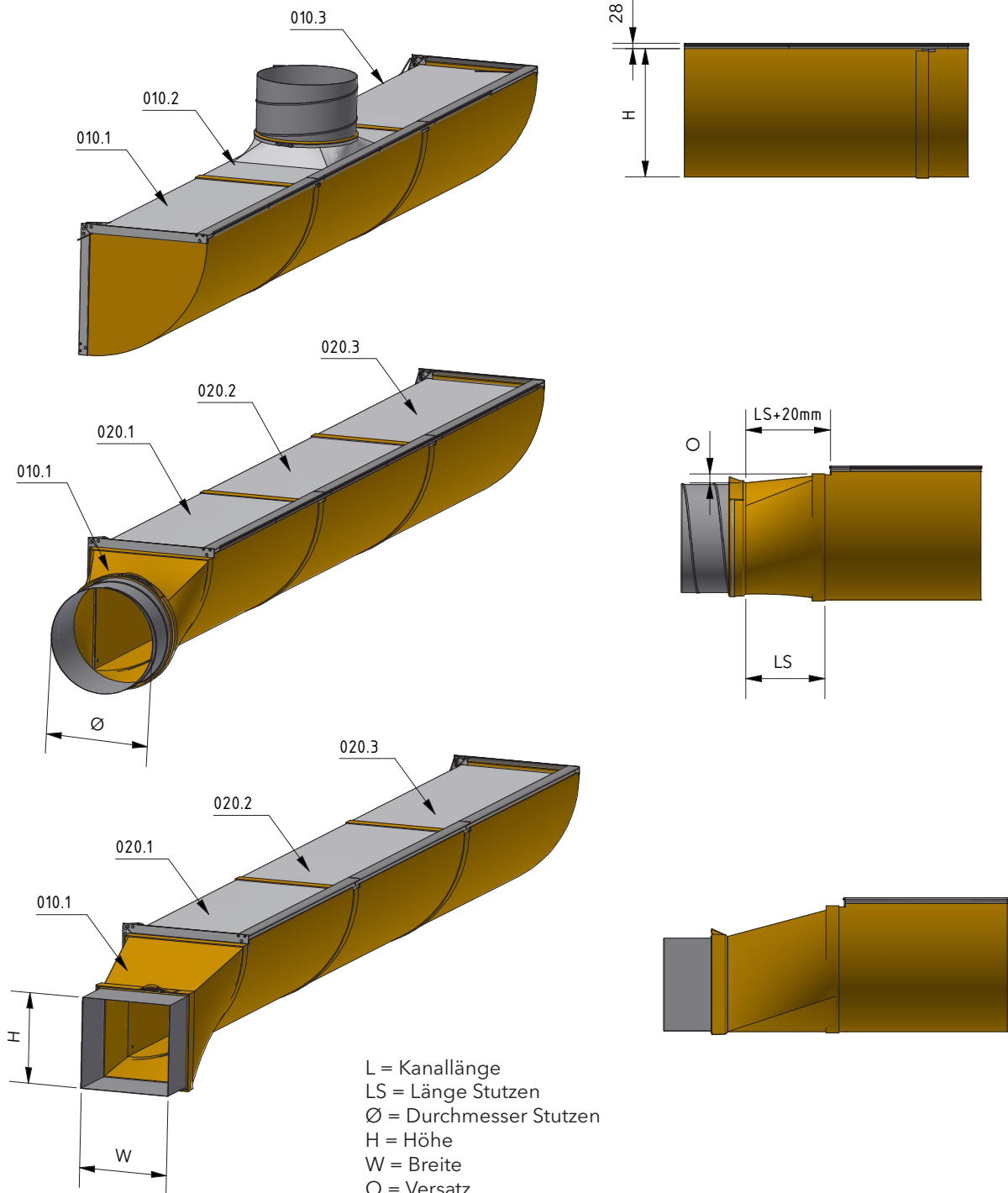
Verschlussprofil (Std.länge 500 mm):
Vor der Endprofil-Montage in Schiene einführen.
Länge des Verschlussprofils der Schiene anpassen.

Letztes Verschlussprofil mit ca. 10 mm Untermaß absägen,
um Blockieren beim Verschluss zu vermeiden.

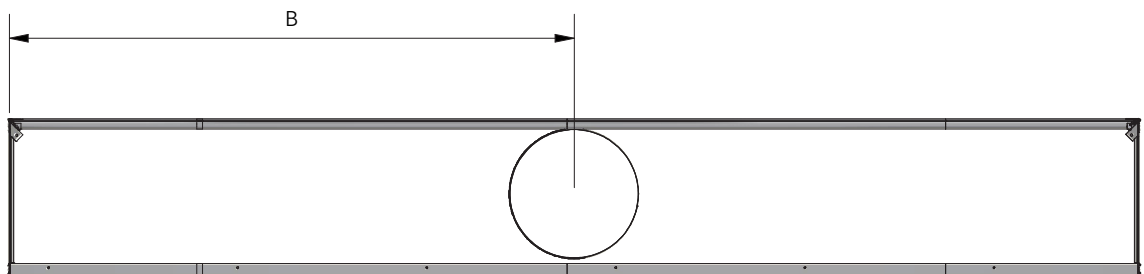


D-Alu für KE-½D Interieur System (Einlässe)

QA-0004-DE-04

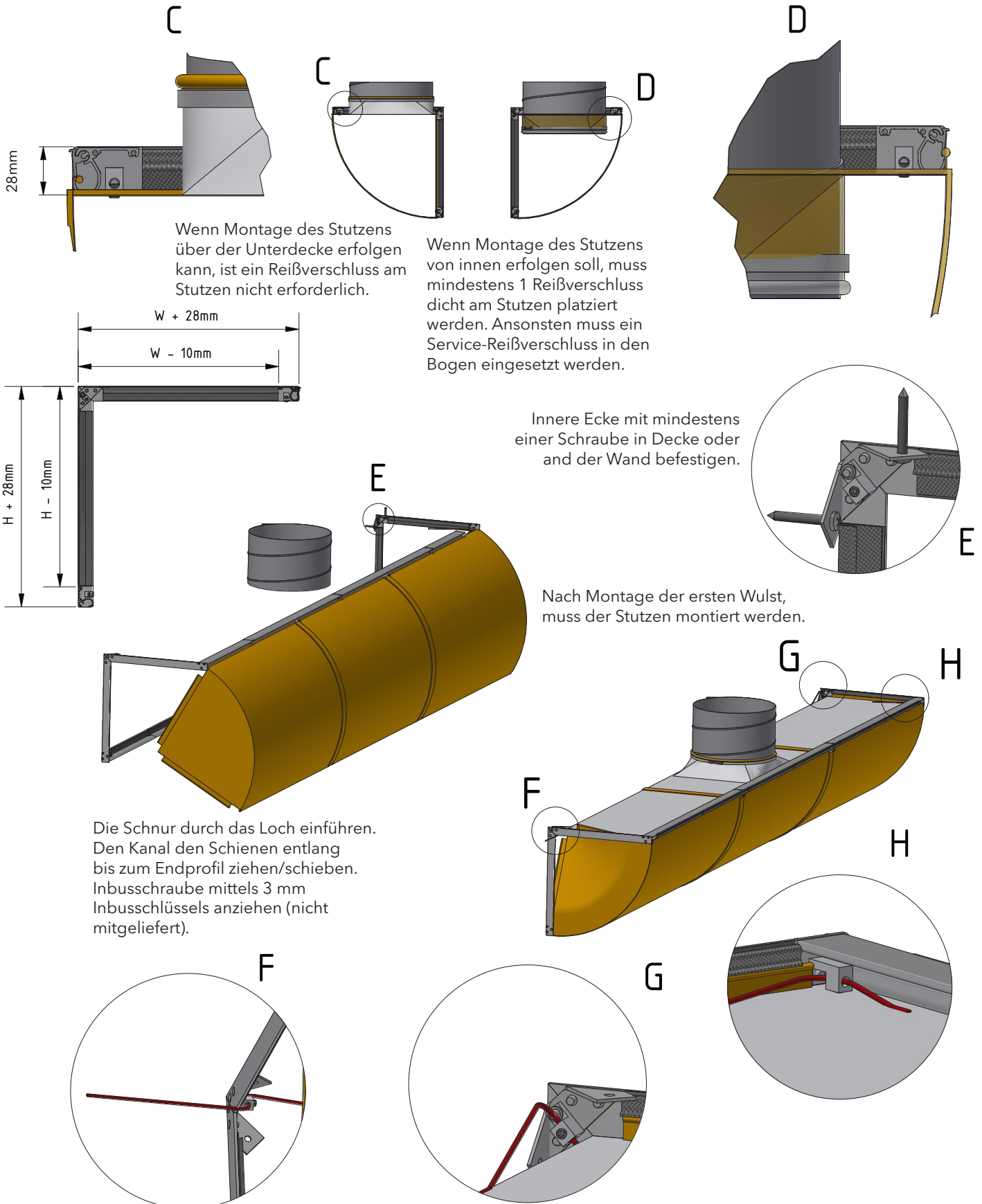


- L = Kanallänge
- LS = Länge Stutzen
- Ø = Durchmesser Stutzen
- H = Höhe
- W = Breite
- O = Versatz
- A = Abstand Stutzen 1
- B = Abstand Stutzen 2



D-Alu für KE-1/2D Interieur System (Montage der Profile)

QA-0005-DE-04



Wenn Montage des Stutzens über der Unterdecke erfolgen kann, ist ein Reißverschluss am Stutzen nicht erforderlich.

Wenn Montage des Stutzens von innen erfolgen soll, muss mindestens 1 Reißverschluss dicht am Stutzen platziert werden. Ansonsten muss ein Service-Reißverschluss in den Bogen eingesetzt werden.

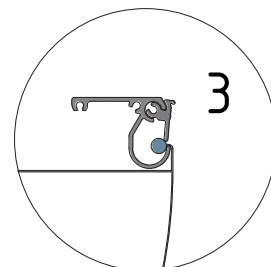
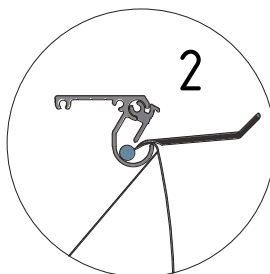
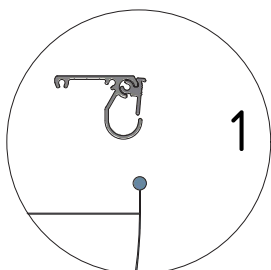
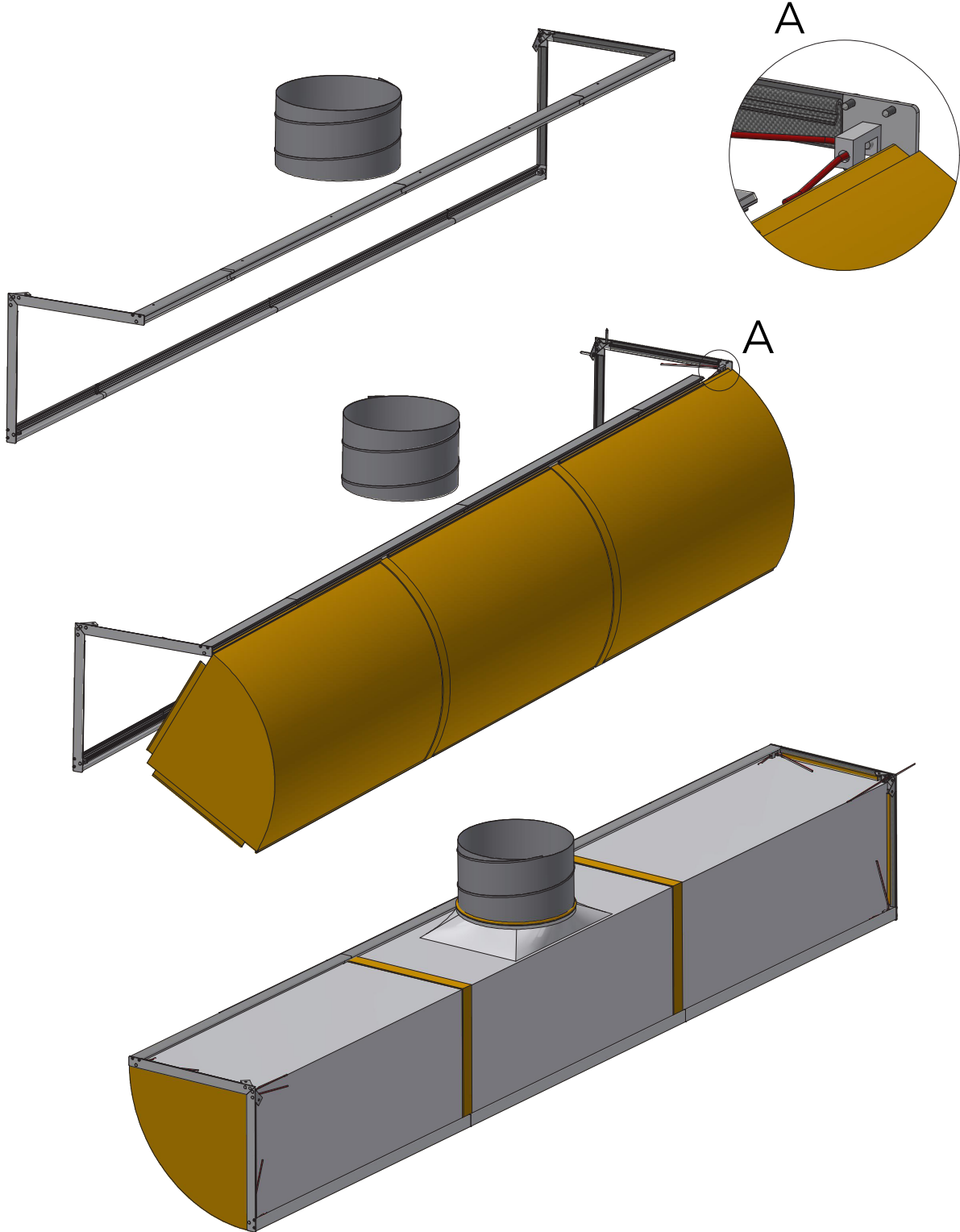
Innere Ecke mit mindestens einer Schraube in Decke oder and der Wand befestigen.

Nach Montage der ersten Wulst, muss der Stutzen montiert werden.

Die Schnur durch das Loch einführen. Den Kanal den Schienen entlang bis zum Endprofil ziehen/schieben. Inbusschraube mittels 3 mm Inbusschlüssels anziehen (nicht mitgeliefert).

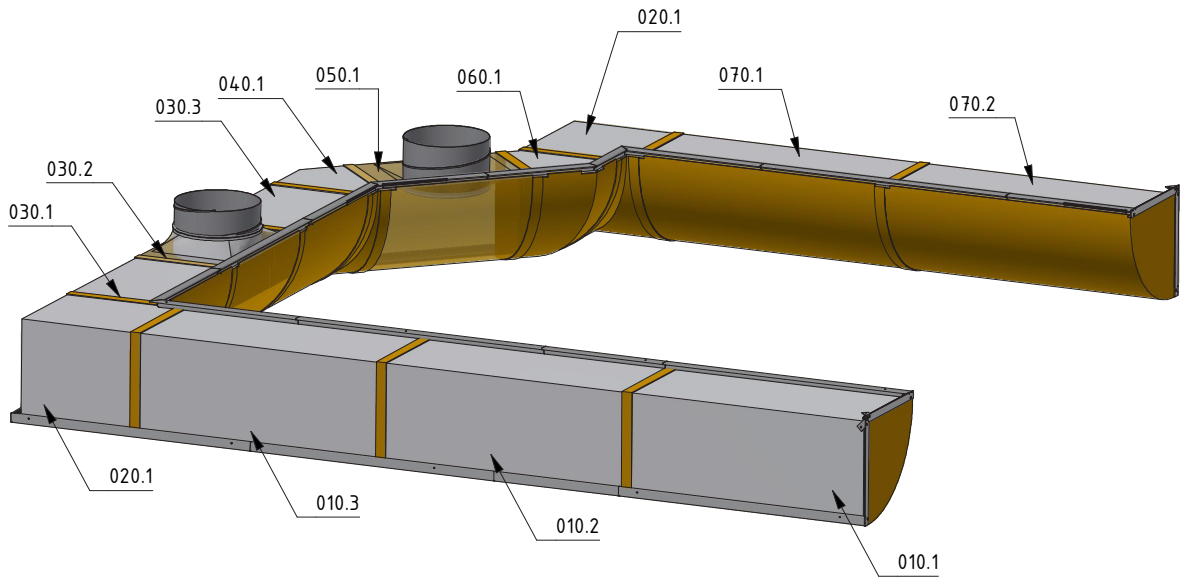
D-Alu für KE-1/2D Interieur System (Montage des Kanals)

QA-0006-DE-04

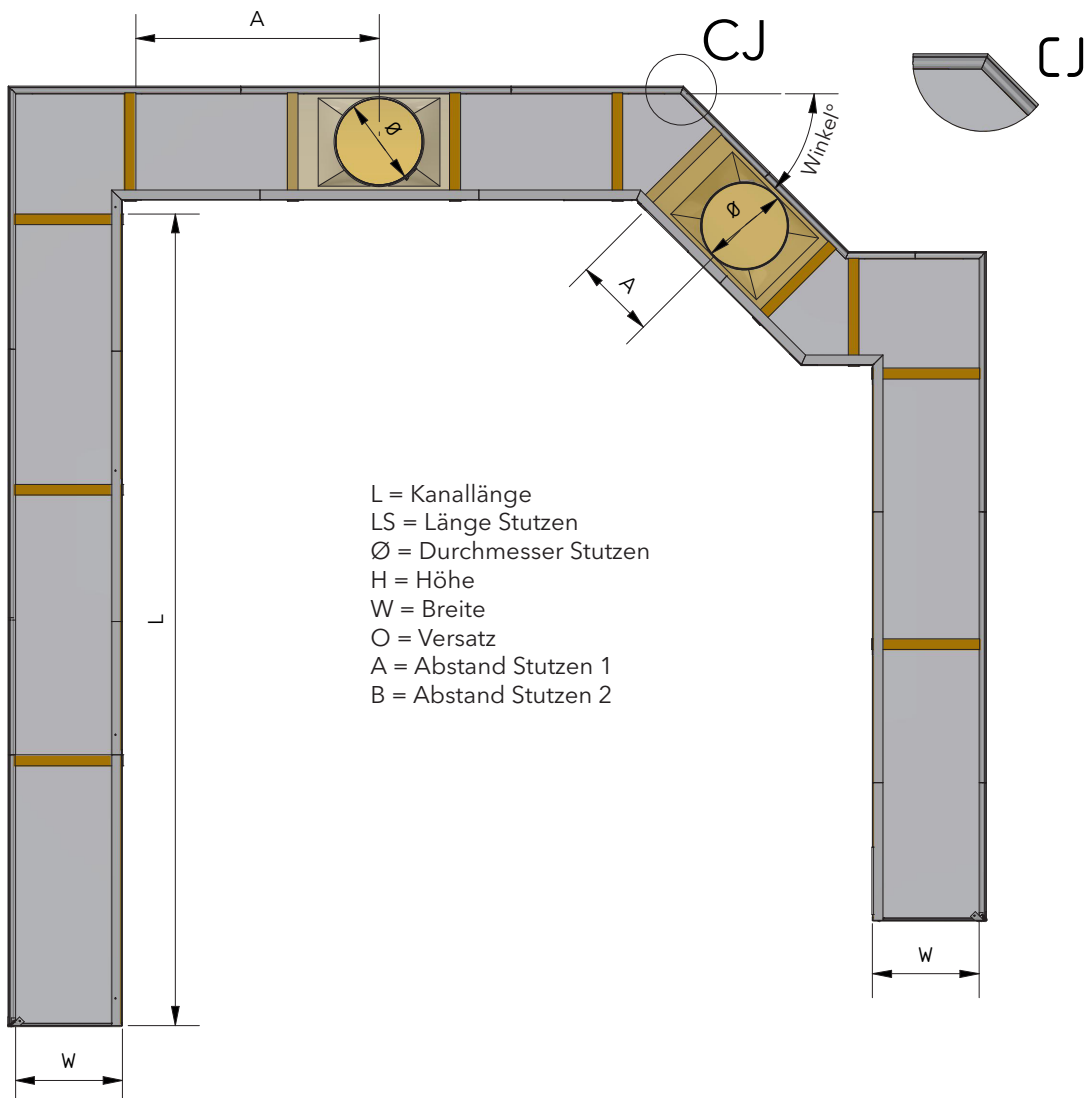


D-Alu für KE-½D Interieur System (Verteiler)

QA-0007-DE-04



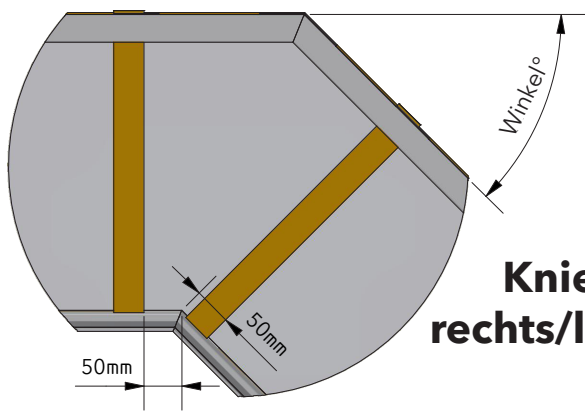
Keine Montagestifte bei Knien. Schiene unmittelbar vor und nach dem Knie mit mindestens 2 Schrauben montieren.



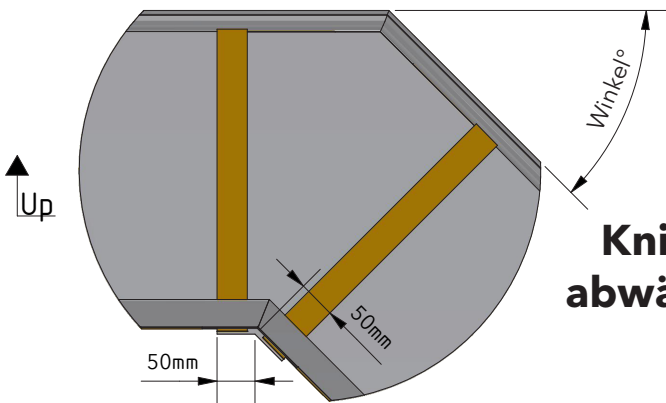
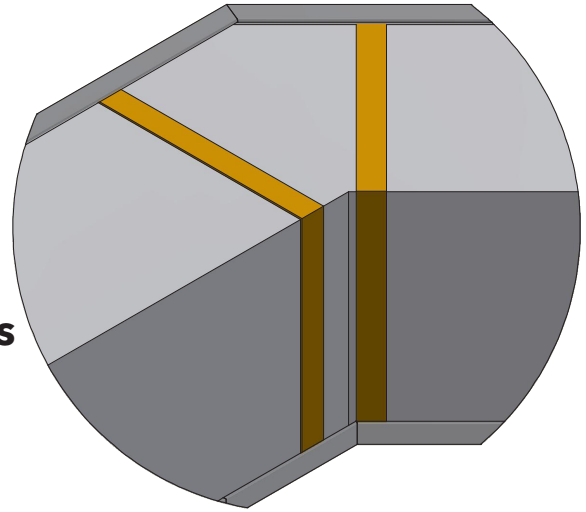
D-Alu-Aufhängung für KE-1/2D Interieur System (Knie)

QA-0008-DE-04

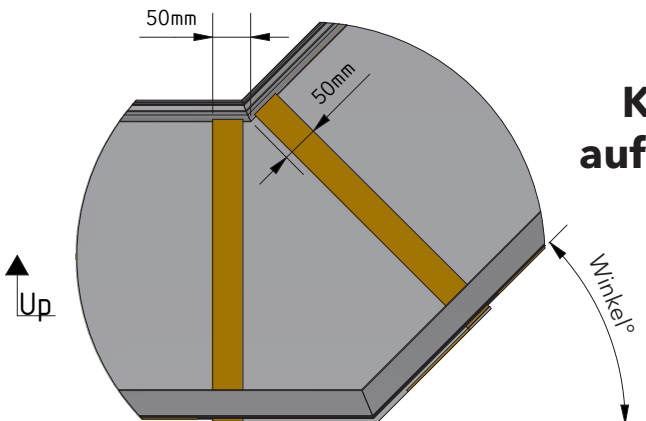
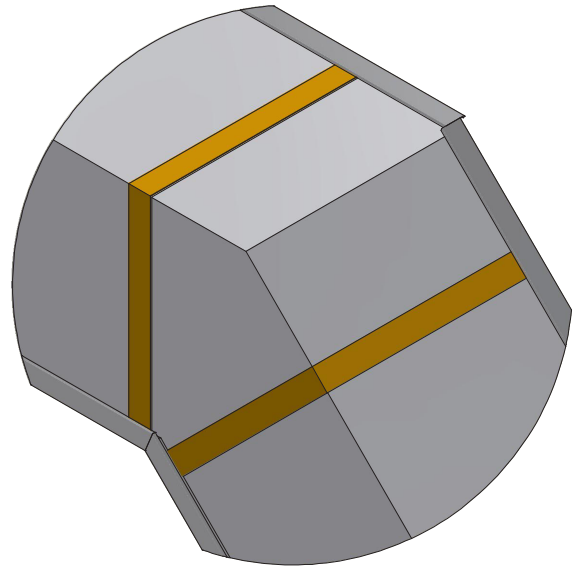
Siehe Lieferschein für spezifischen Winkel



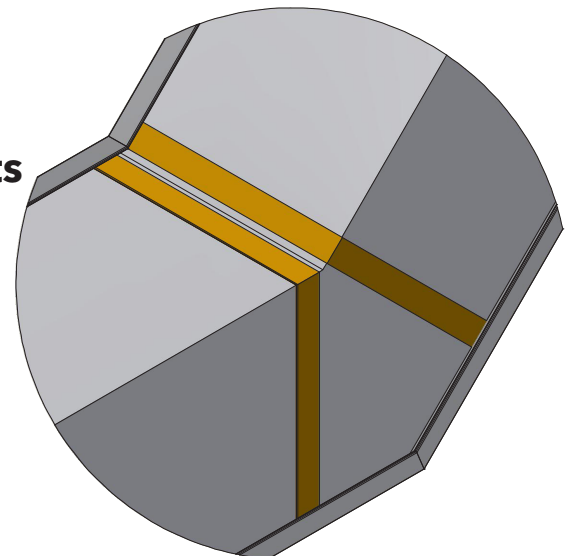
**Knie
rechts/links**



**Knie
abwärts**



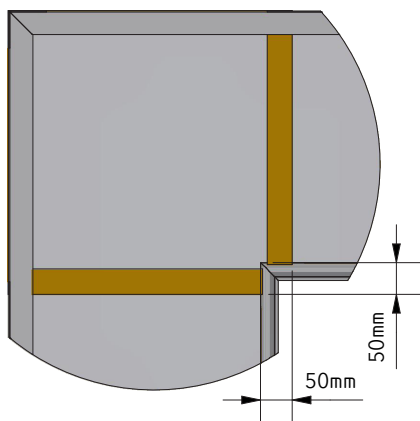
**Knie
aufwärts**



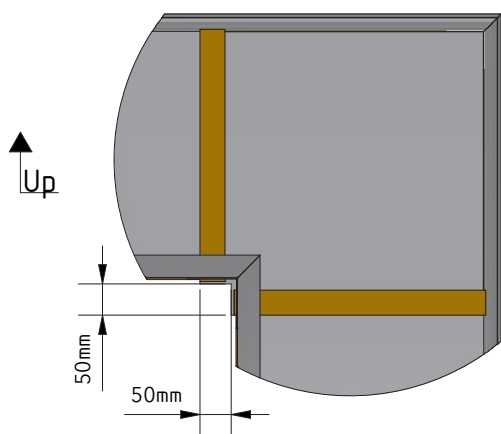
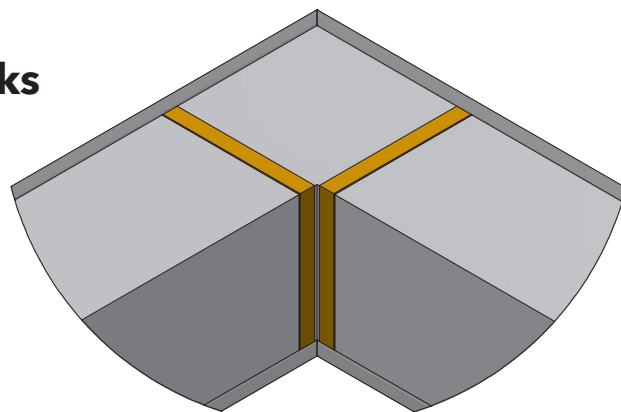
D-Alu für KE-1/2D Interieur System (Knie 90°)

AIR THE WAY YOU WANT

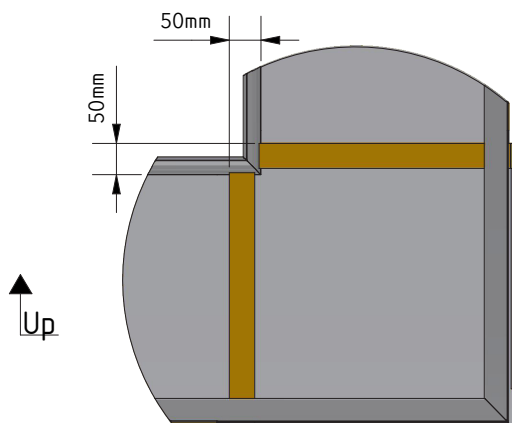
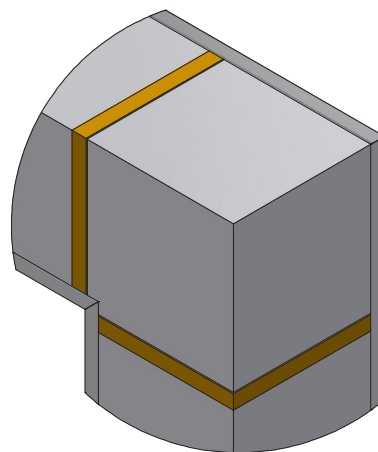
QA-0009-DE-04



**Knie
rechts/links**



**Knie
abwärts**



**Knie
aufwärts**

