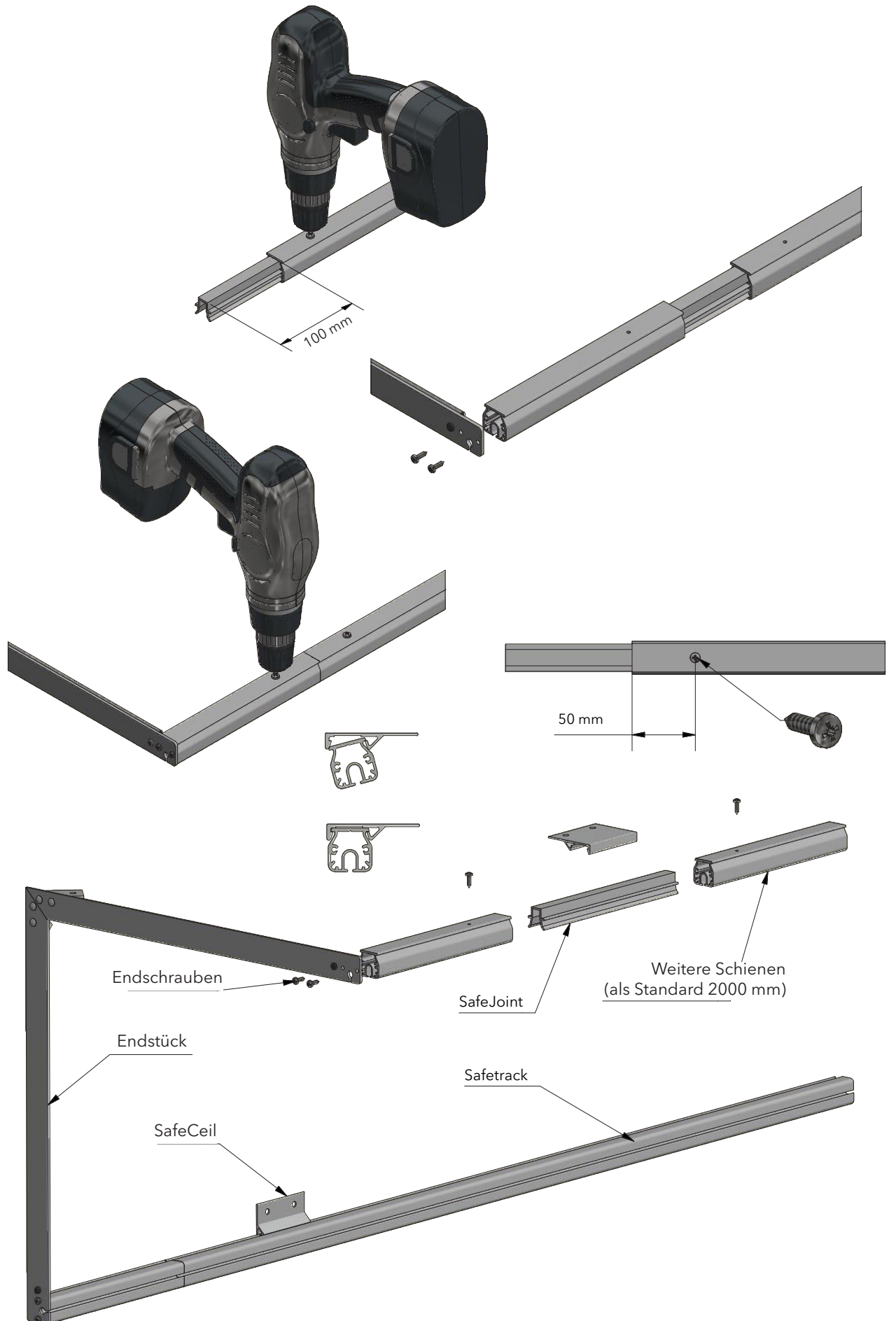


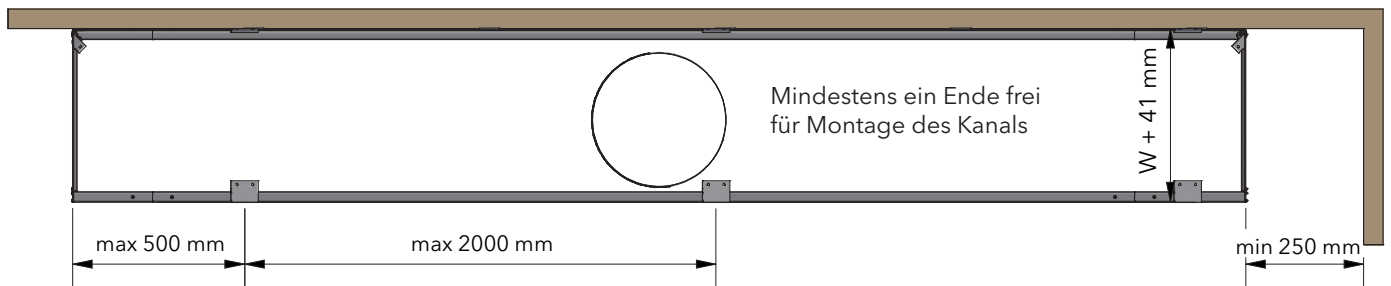
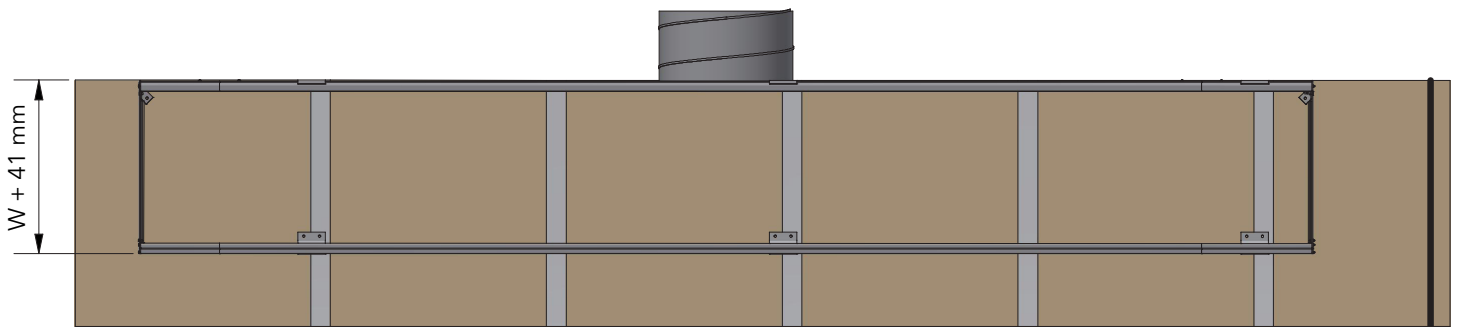
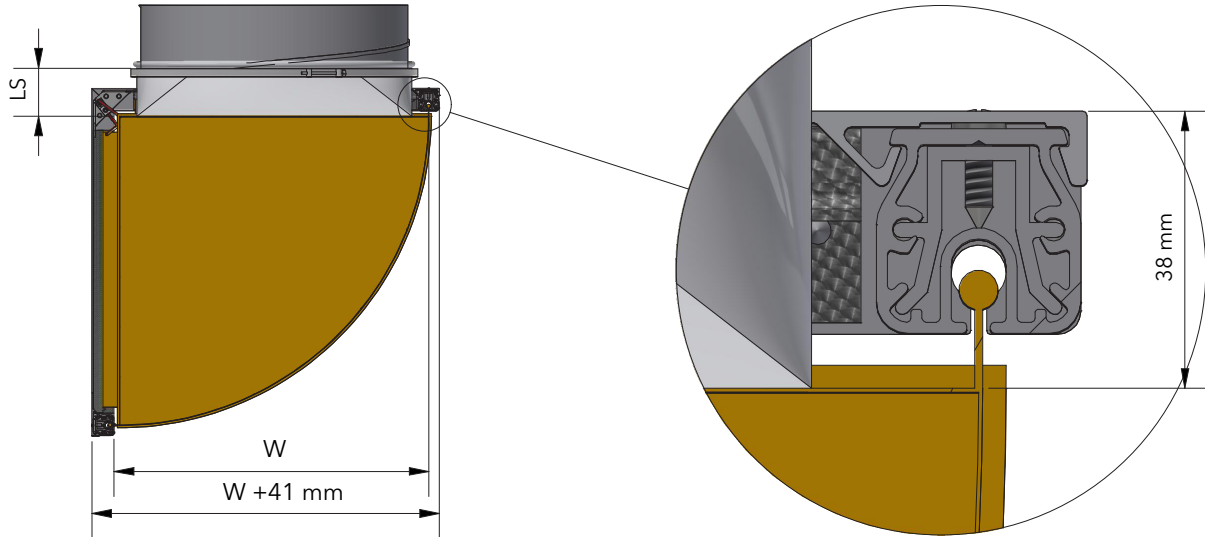
D-Safetrack für KE-½D Interieur System

QS-0003-DE-03



D-Safetrack für KE-½D Interieur System (SafeCeil)

QS-0004-DE-03

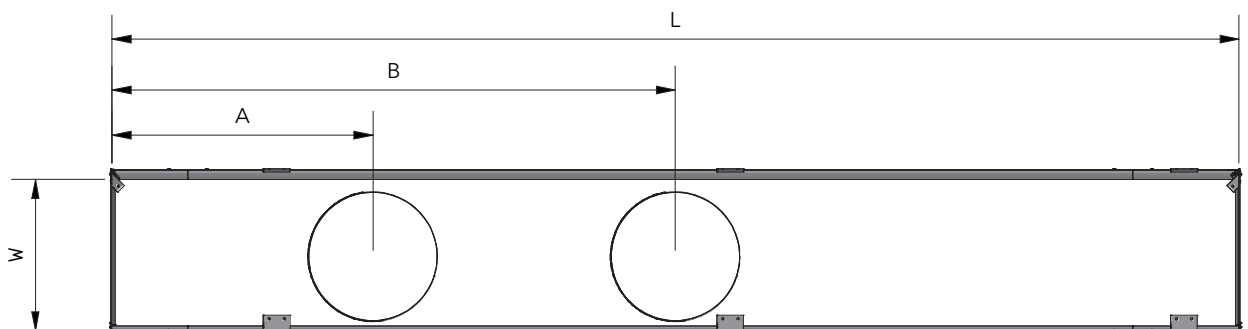
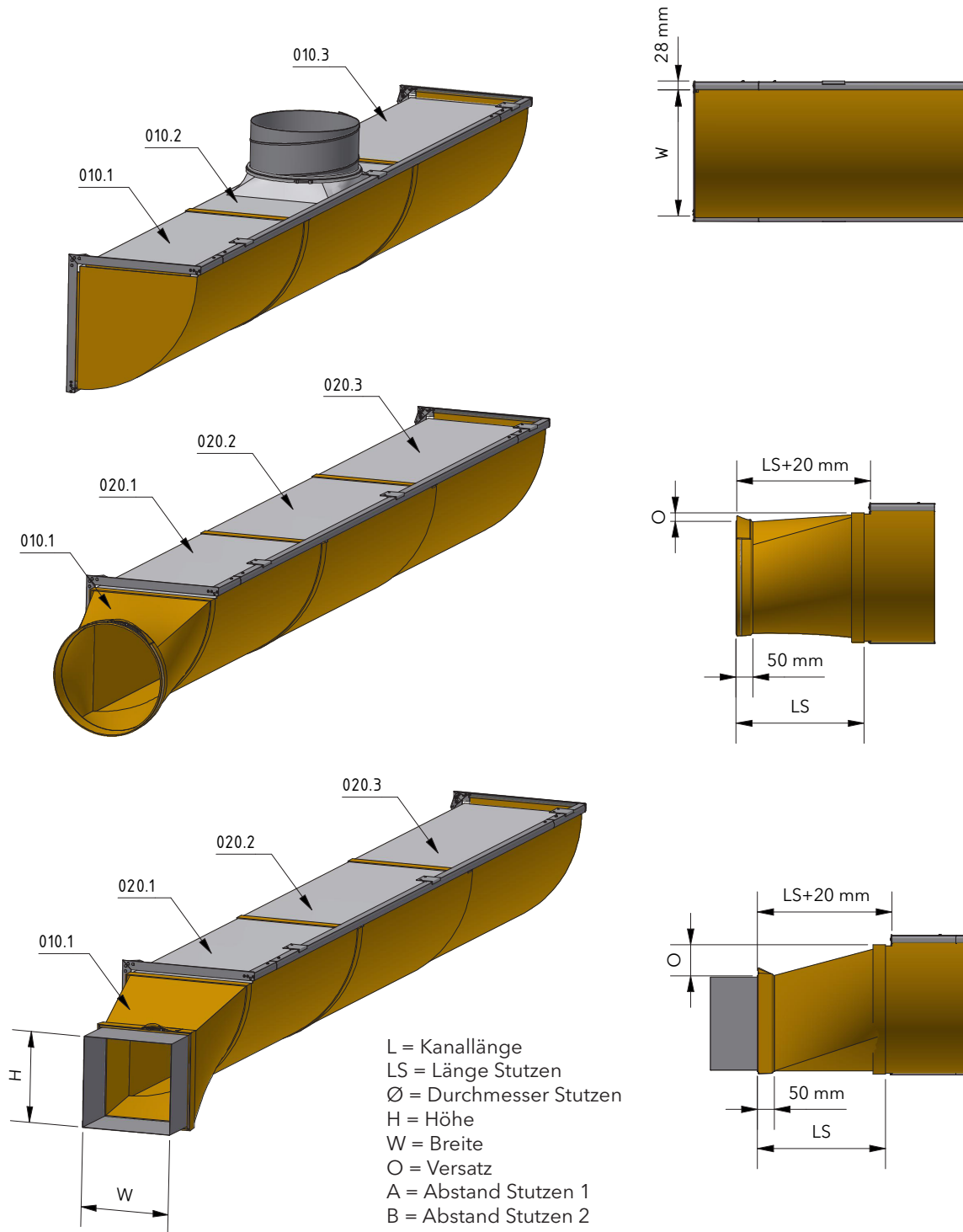


- L = Kanallänge
- LS = Länge Stützen
- Ø = Durchmesser Stützen
- H = Höhe
- W = Breite
- O = Versatz
- A = Abstand Stützen 1
- B = Abstand Stützen 2



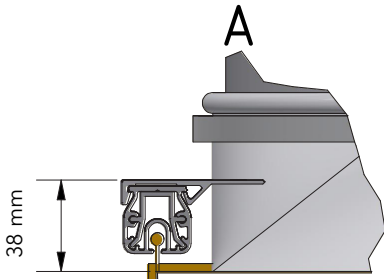
D-Safetrack für KE-½D Interieur System (Einlässe)

QS-0005-DE-03



D-Safetrack für KE-½D Interieur System (Montage der Profile)

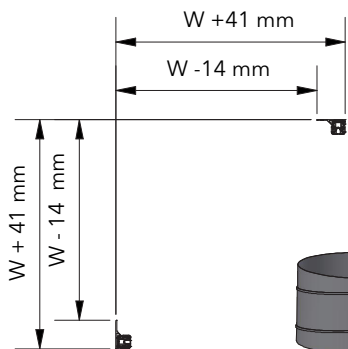
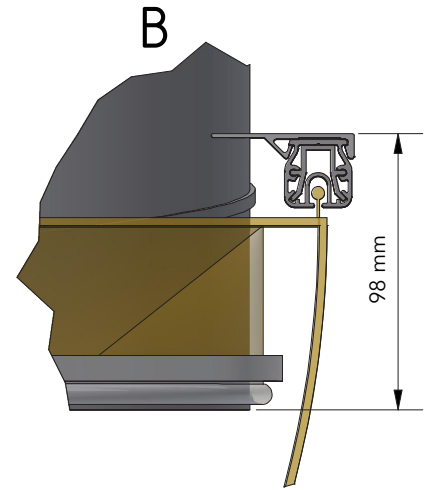
QS-0006-DE-03



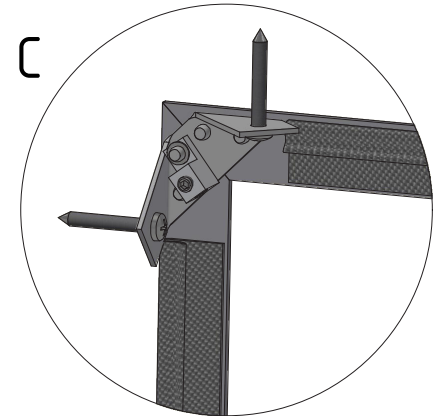
Wenn Montage des Stutzens über der Unterdecke erfolgen kann, ist ein Reißverschluss am Stutzen nicht erforderlich.



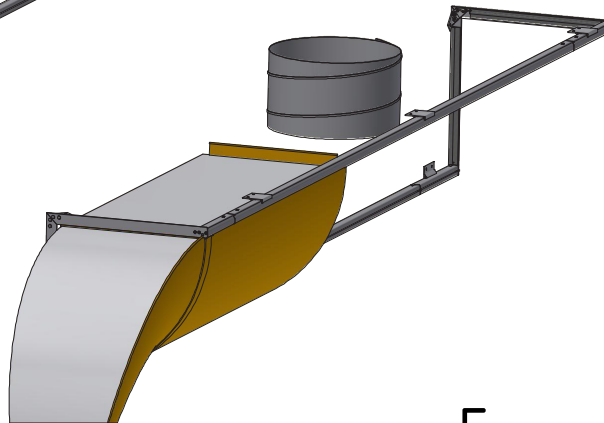
Wenn Montage des Stutzens von innen erfolgen soll, muss mindestens 1 Reißverschluss dicht am Stutzen platziert werden. Ansonsten muss ein Service-Reißverschluss in den Bogen eingesetzt werden.



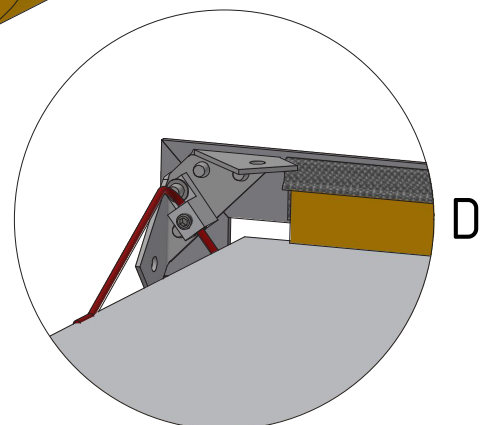
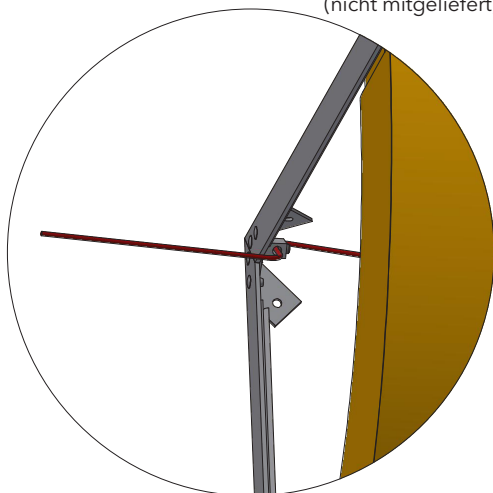
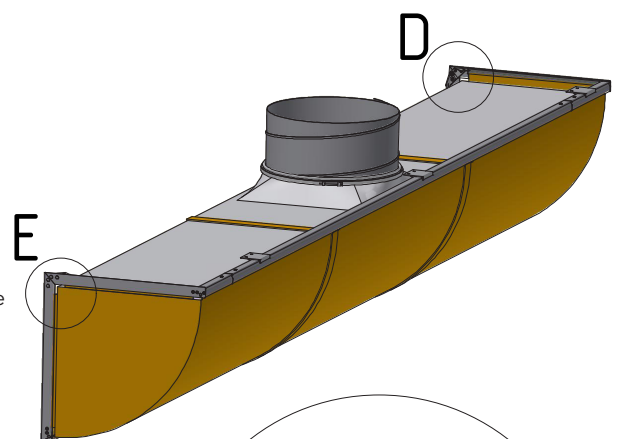
Innere Ecke mit mindestens einer Schraube in Decke oder an der Wand befestigen.



- L = Kanallänge
- LS = Länge Stutzen
- Ø = Durchmesser Stutzen
- H = Höhe
- W = Breite
- O = Versatz
- A = Abstand Stutzen 1
- B = Abstand Stutzen 2

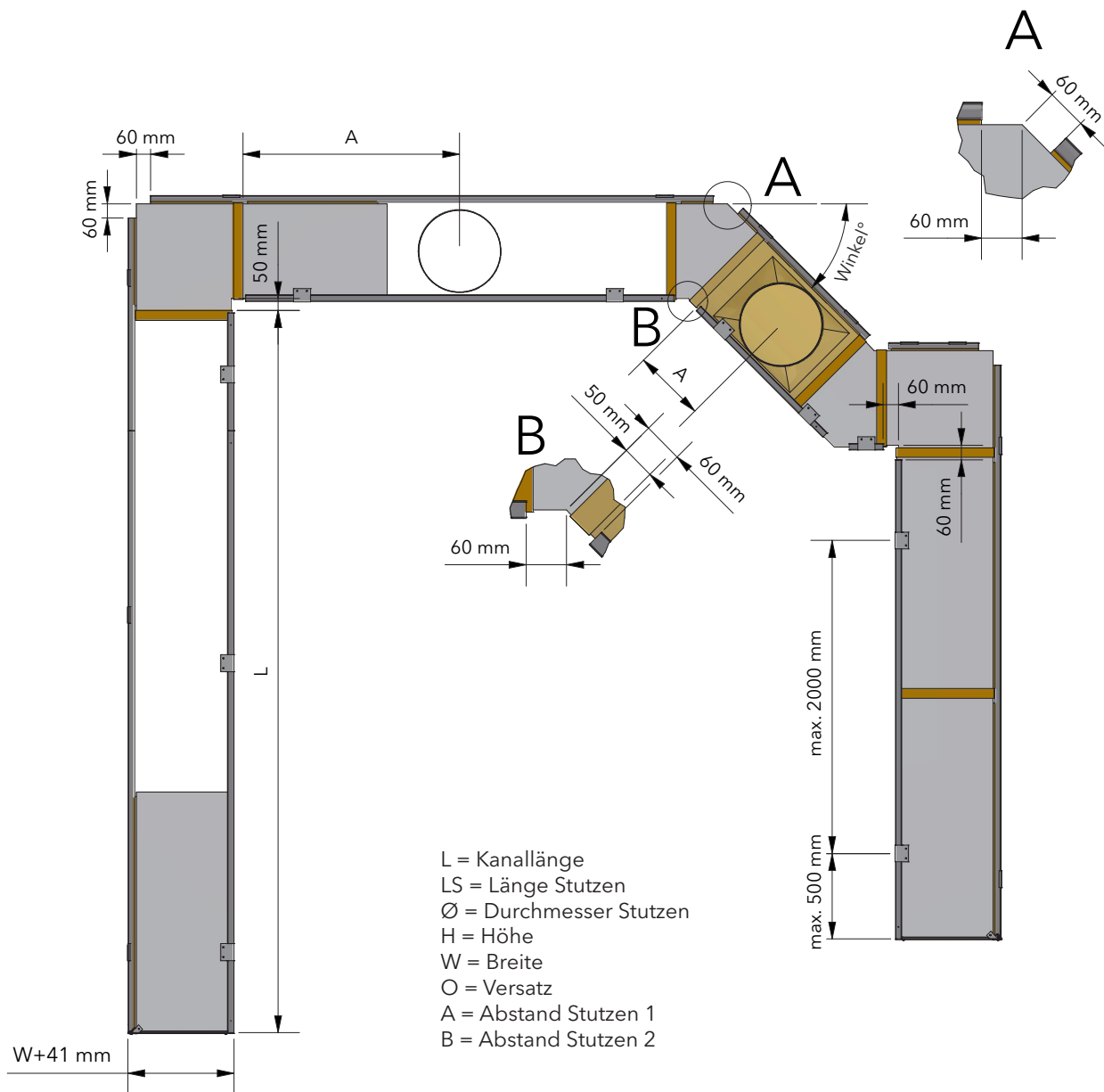
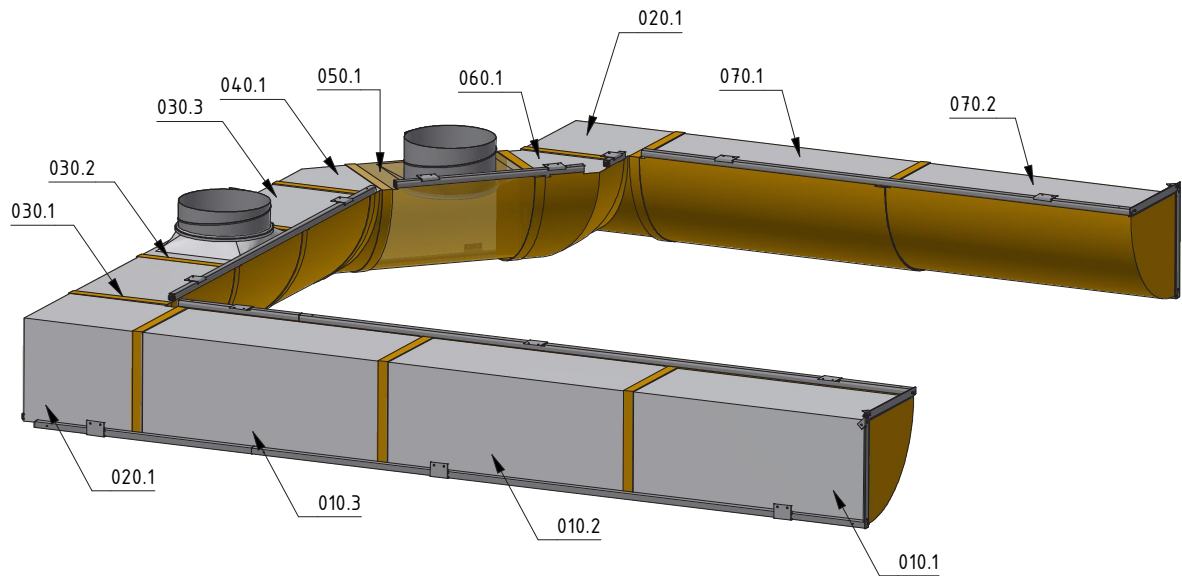


Die Schnur durch das Loch einführen. Den Kanal den Schienen entlang bis zum Endprofil ziehen/schieben. Inbusschraube mittels 3 mm Inbusschlüssels anziehen (nicht mitgeliefert).



D-Safetrack für KE-1/2D Interieur System (Verteiler)

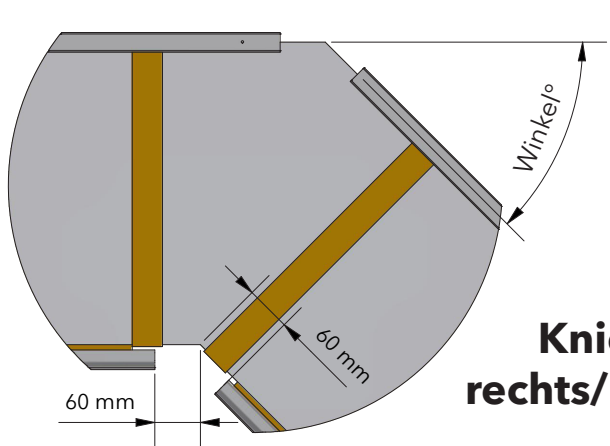
QS-0007-DE-03



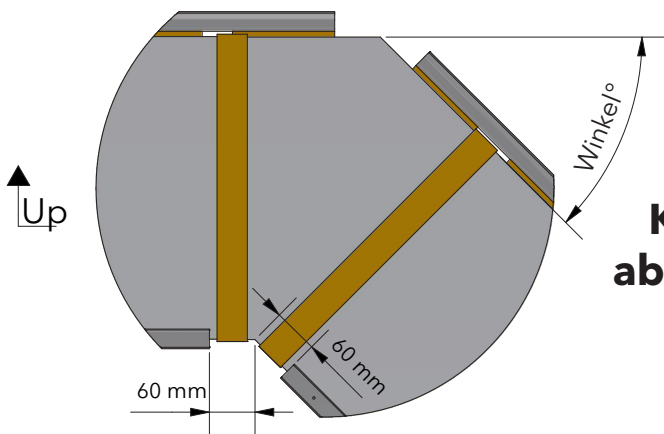
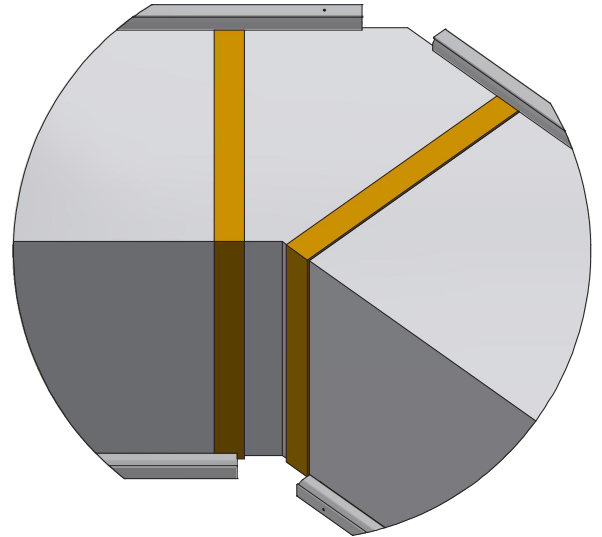
D-Safetrack für KE-1/2D Interieur System (Knie)

QS-0008-DE-03

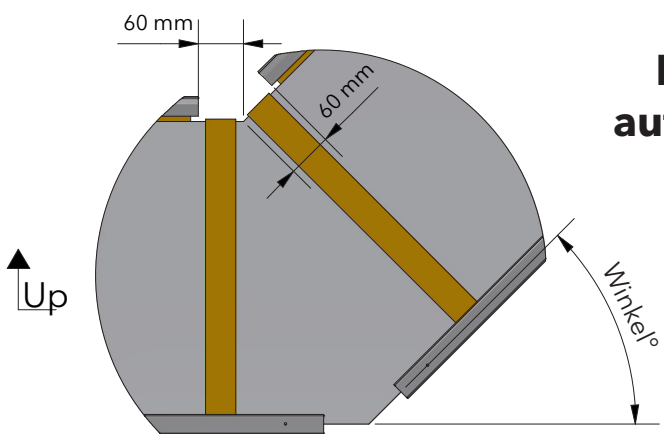
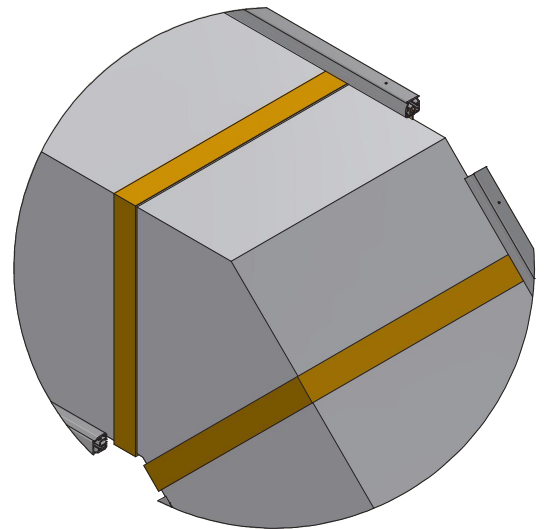
Siehe Lieferschein für spezifischen Winkel



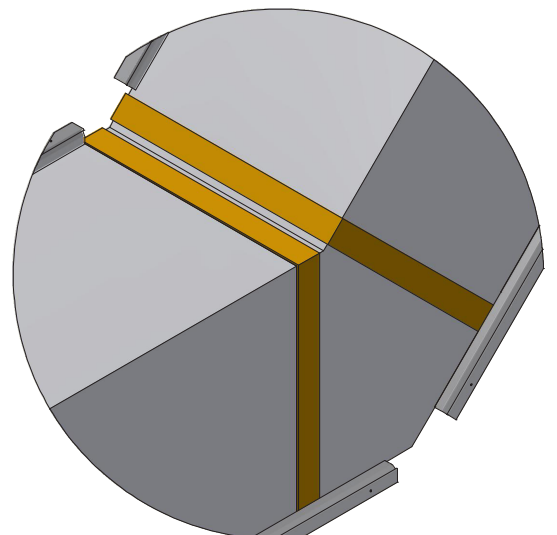
**Knie
rechts/links**



**Knie
abwärts**

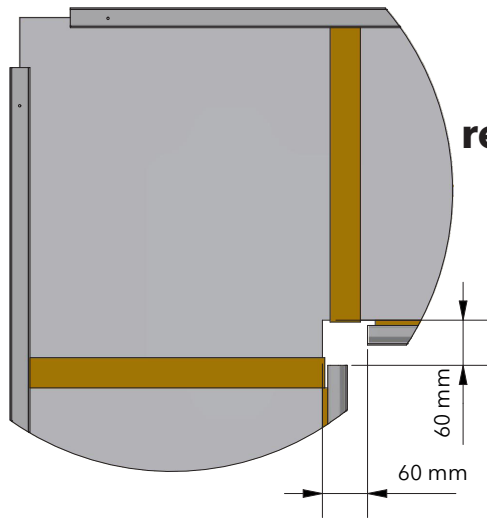


**Knie
aufwärts**

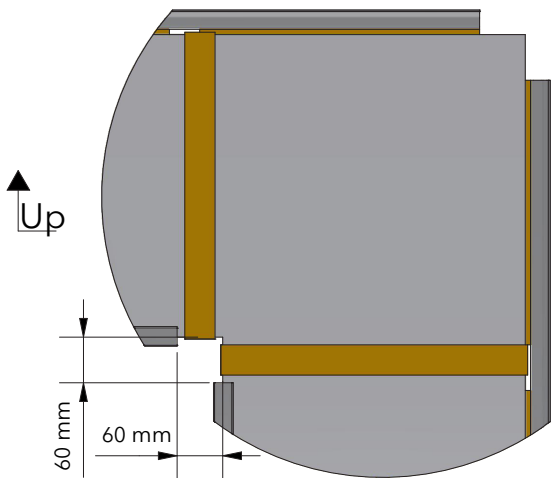
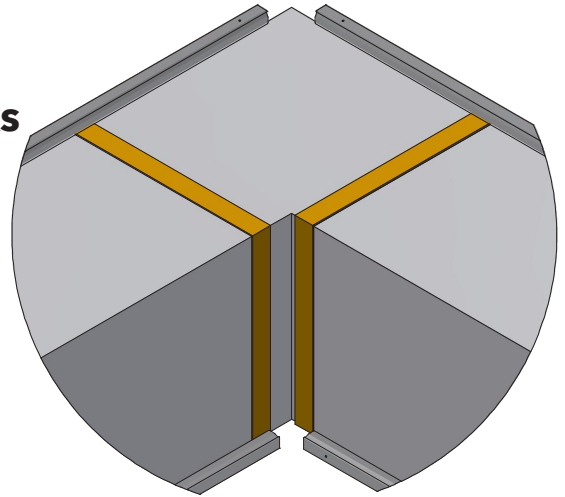


D-Safetrack für KE-1/2D Interieur System (Knie 90°)

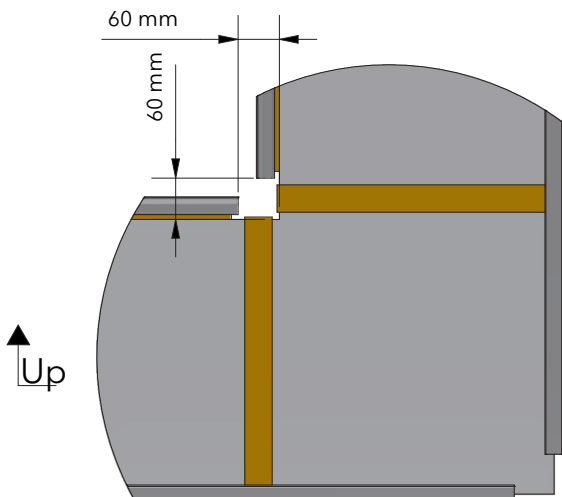
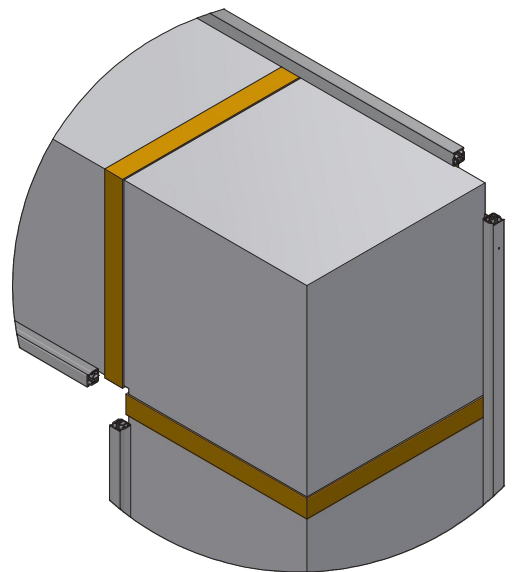
QS-0009-DE-03



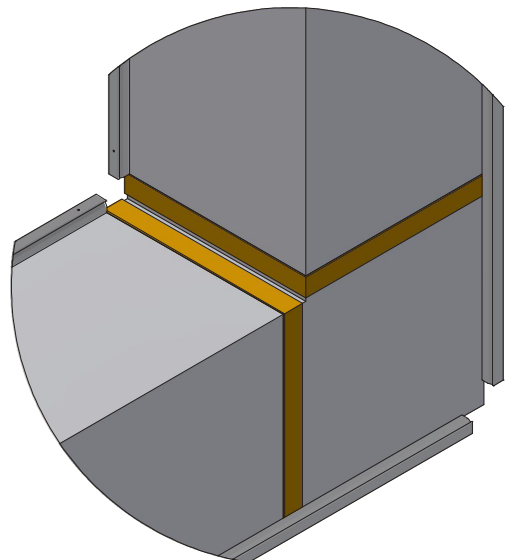
**Knie
rechts/links**



**Knie
abwärts**



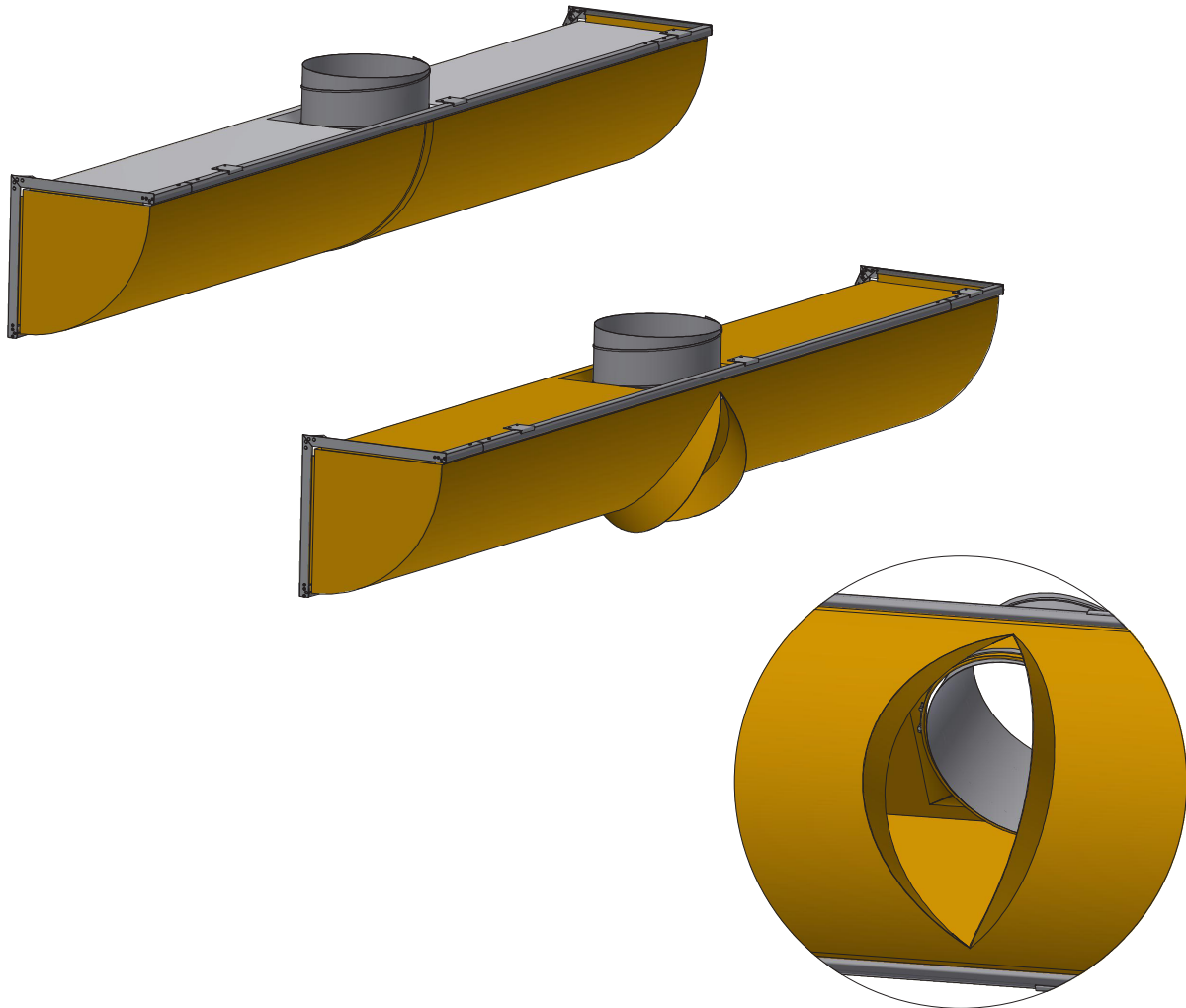
**Knie
aufwärts**



D-Safetrack für KE-½D Interieur System (Service-Reißverschluss)

QS-0010-DE-03

D-Safetrack ½D-Textilkanal mit Service-Reißverschluss



D-Safetrack ½D-Textilkanal mit Reißverschluss

