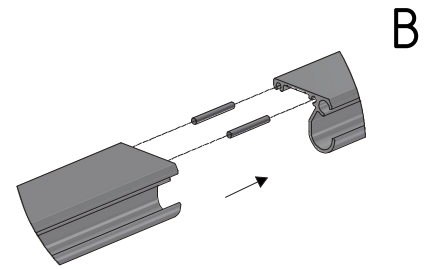
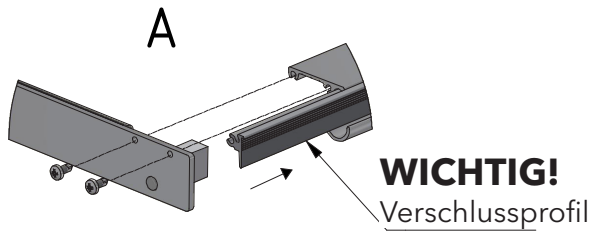
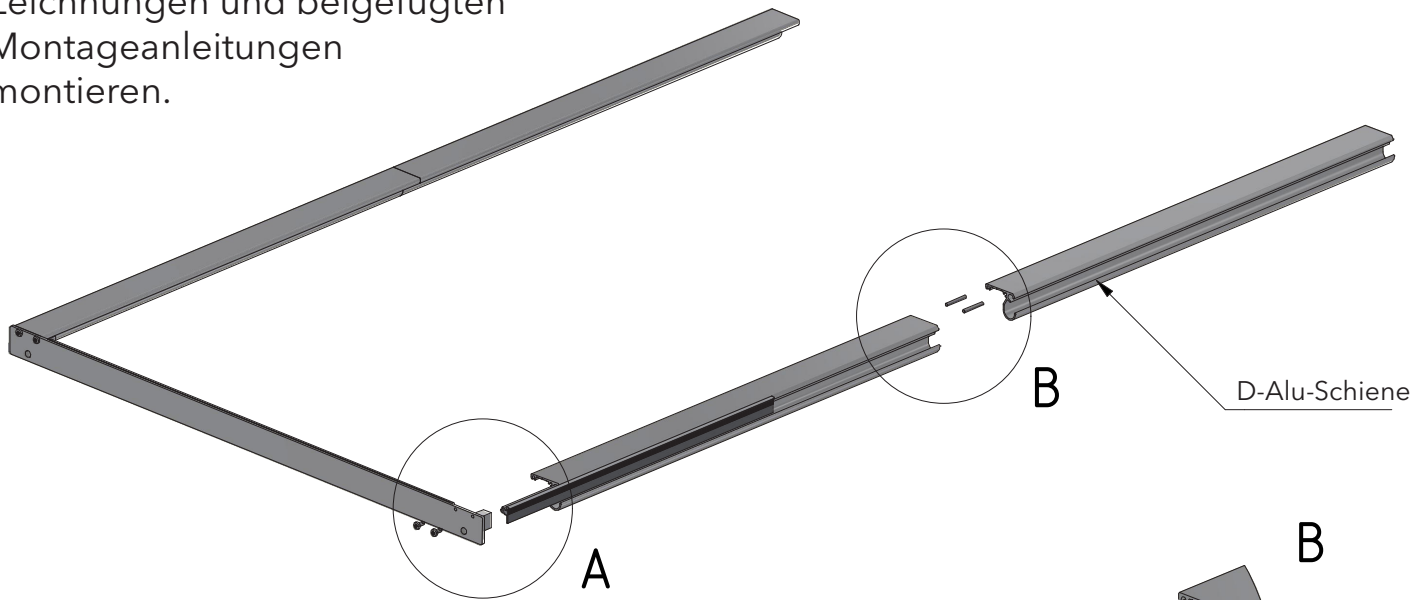


# D-Alu-Aufhängung für KE-Interieur System

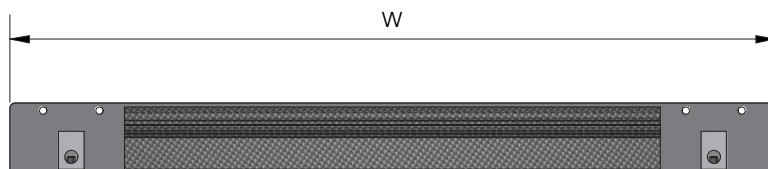
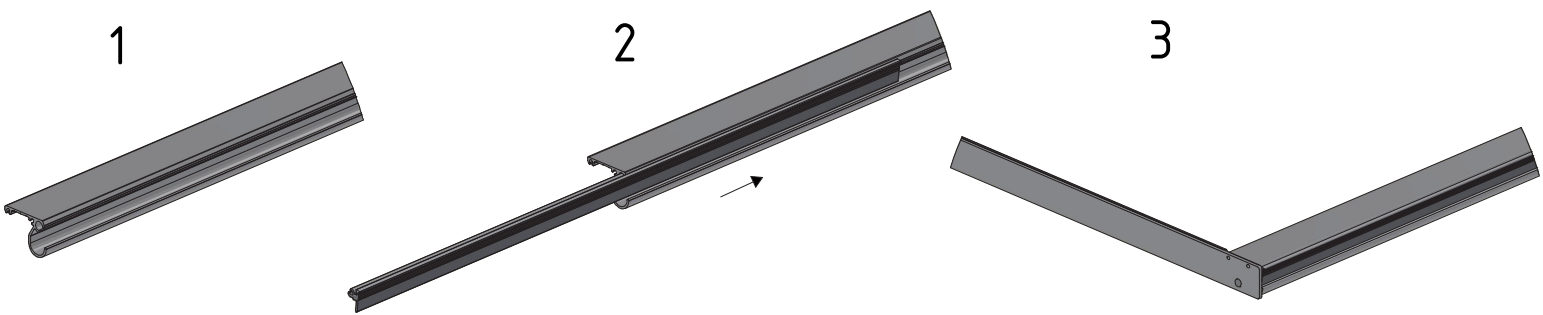
DA-0003-DE-05

## D-Alu-Schienen

Das Schienensystem nach Zeichnungen und beigefügten Montageanleitungen montieren.



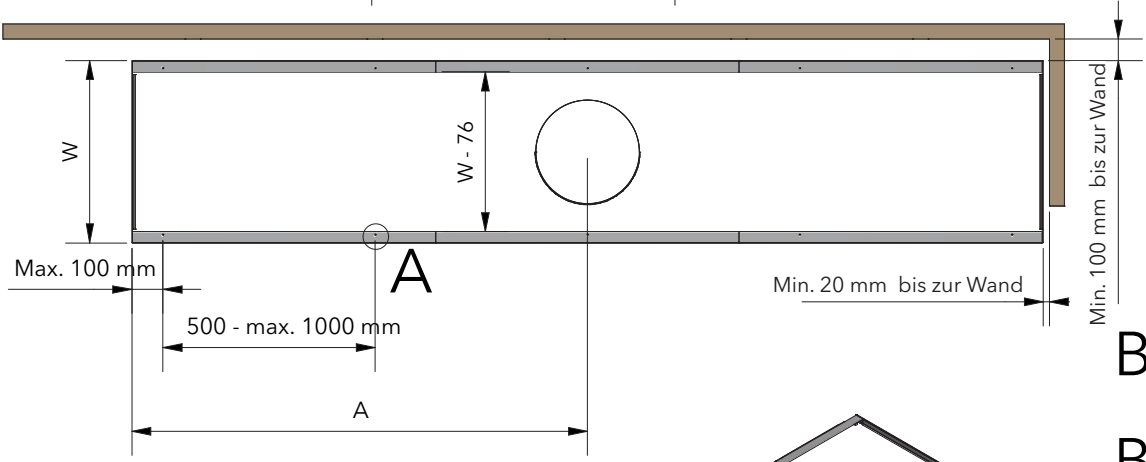
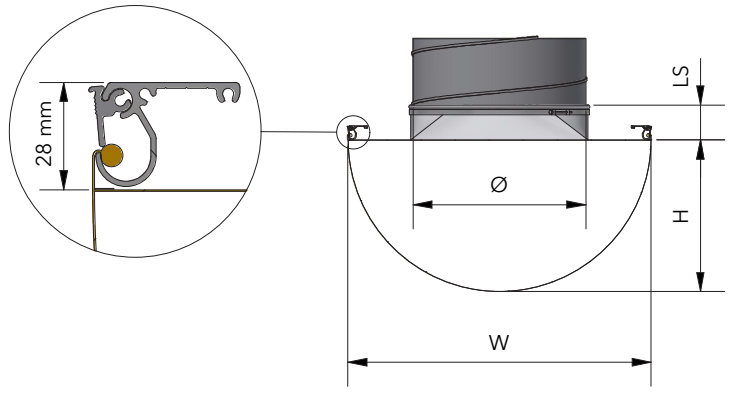
Siehe Lieferschein für Schientypen und -längen.



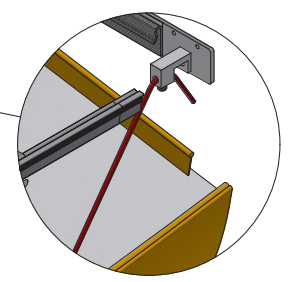
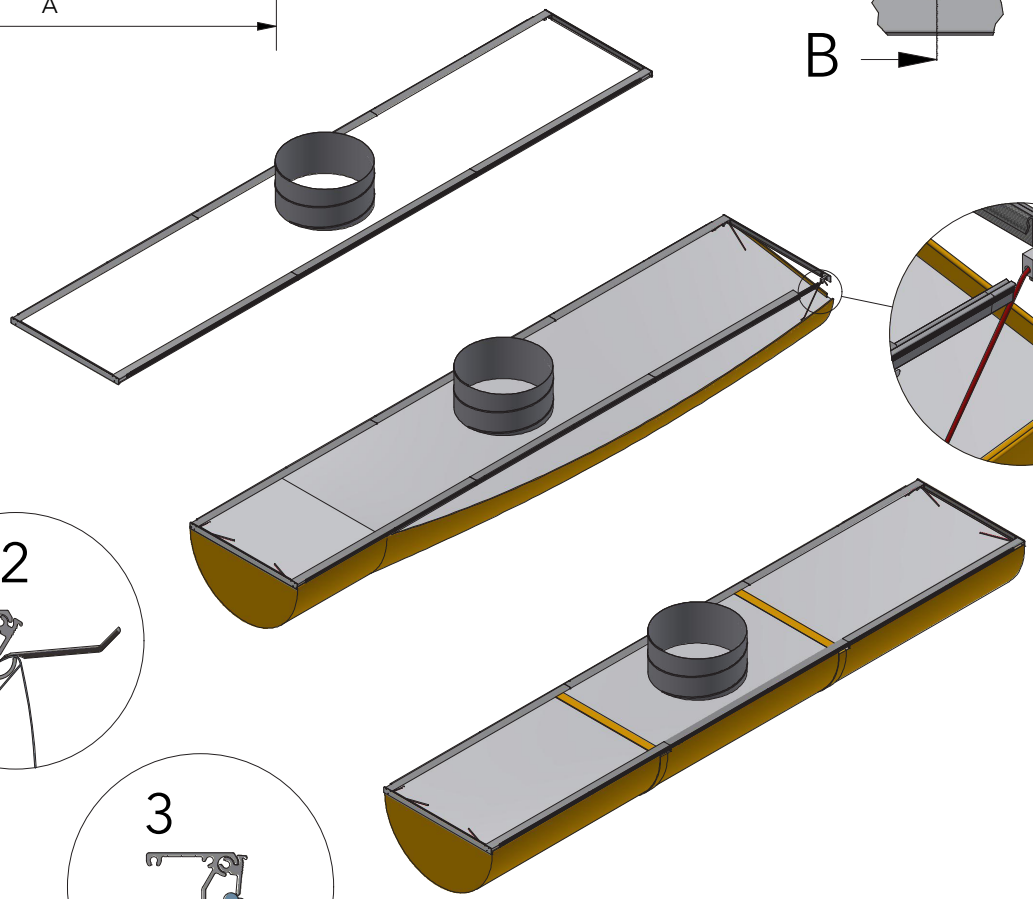
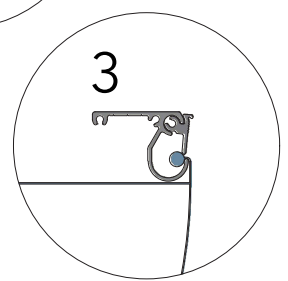
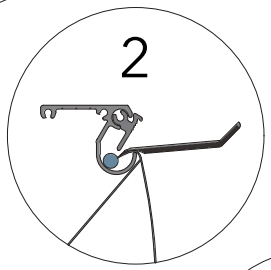
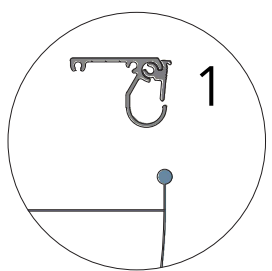
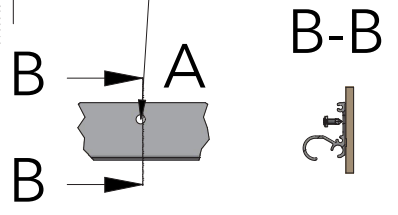
# D-Alu für KE-Interieur System (Gerader Kanal)

DA-0004-DE-05

- L = Kanallänge
- LS = Länge Stützen
- Ø = Durchmesser Stützen
- H = Höhe
- W = Breite
- O = Versatz
- A = Abstand Stützen 1
- B = Abstand Stützen 2

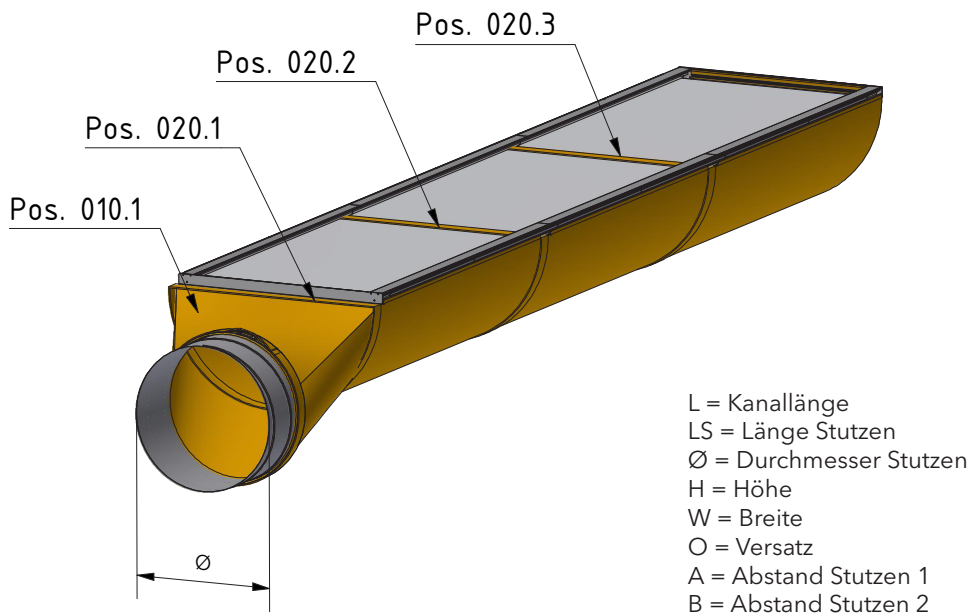


Loch für Montage gem. Deckentyp bohren. (Schrauben nicht mitgeliefert).

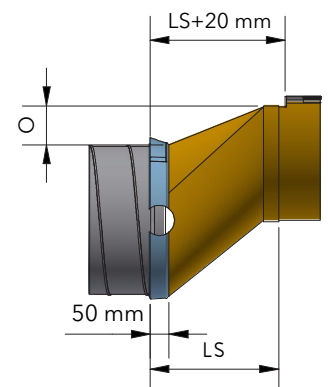
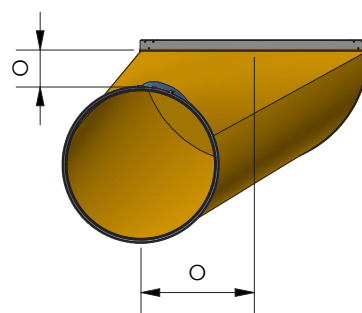
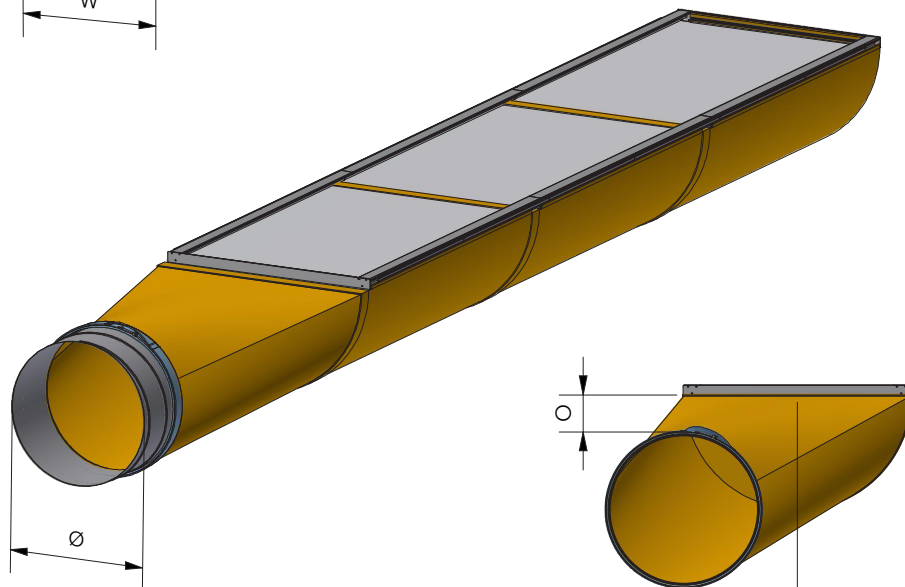
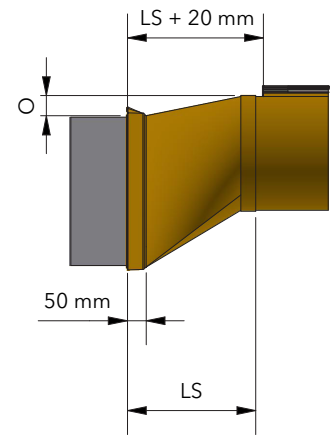
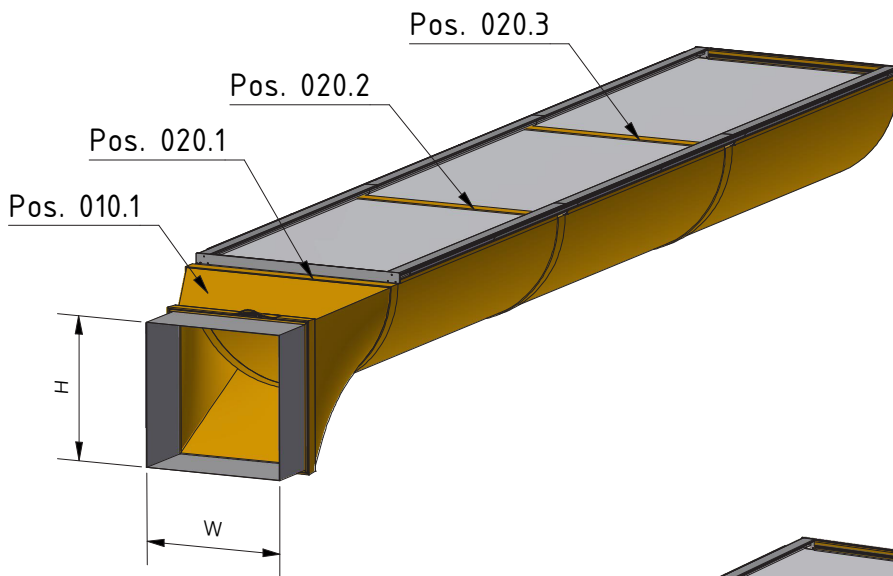
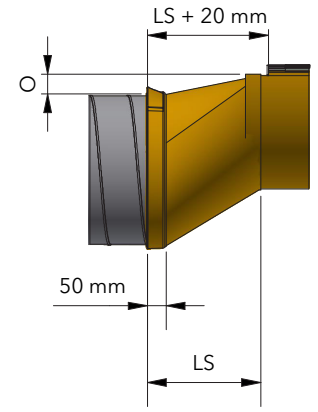


# D-Alu für KE-Interieur System (Einlässe)

DA-0005-DE-05

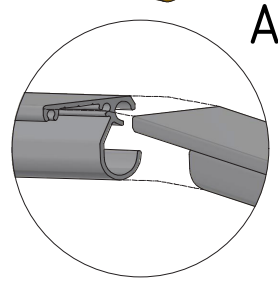
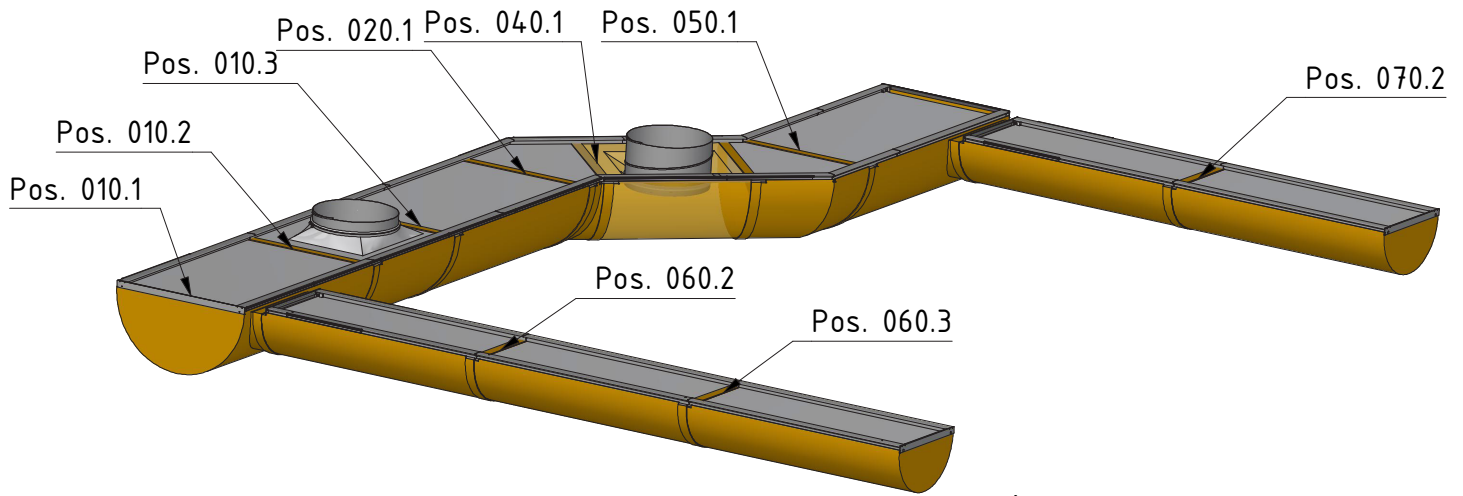


- L = Kanallänge
- LS = Länge Stutzen
- Ø = Durchmesser Stutzen
- H = Höhe
- W = Breite
- O = Versatz
- A = Abstand Stutzen 1
- B = Abstand Stutzen 2

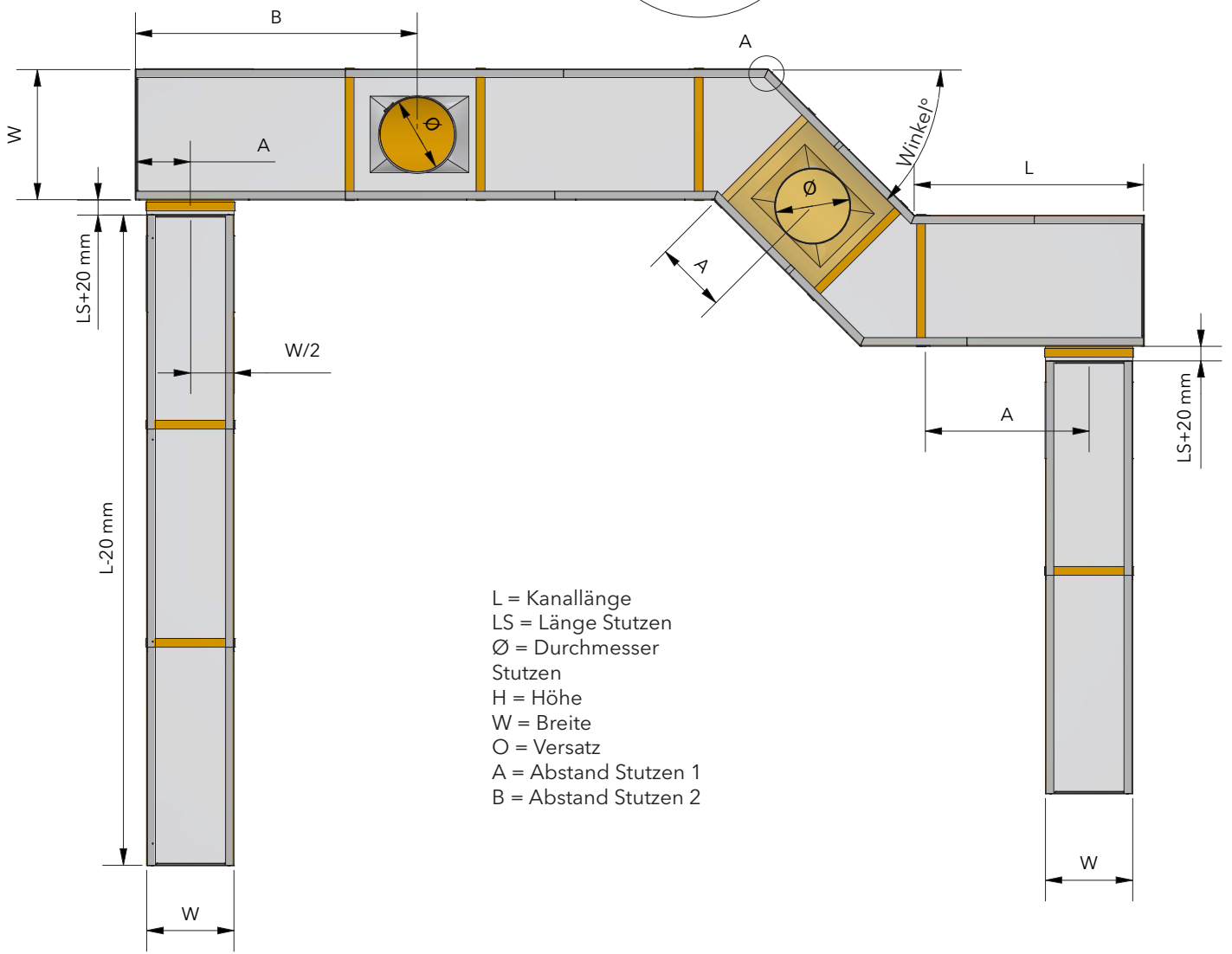


# D-Alu-Aufhängung für KE-Interieur System (Verteiler)

DA-0006-DE-05



Keine Montagestifte bei Knien. Schiene unmittelbar vor und nach dem Knie mit mindestens 2 Schrauben montieren.

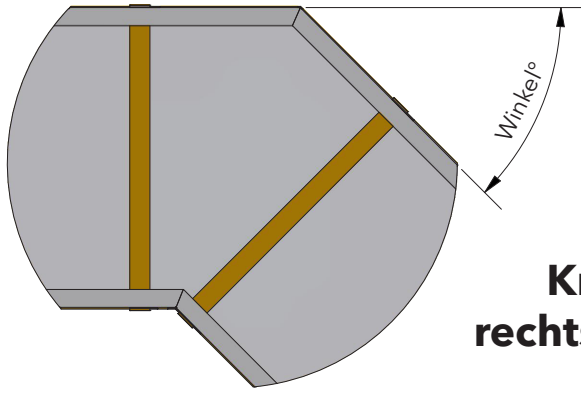


- L = Kanallänge
- LS = Länge Stützen
- Ø = Durchmesser Stützen
- H = Höhe
- W = Breite
- O = Versatz
- A = Abstand Stützen 1
- B = Abstand Stützen 2

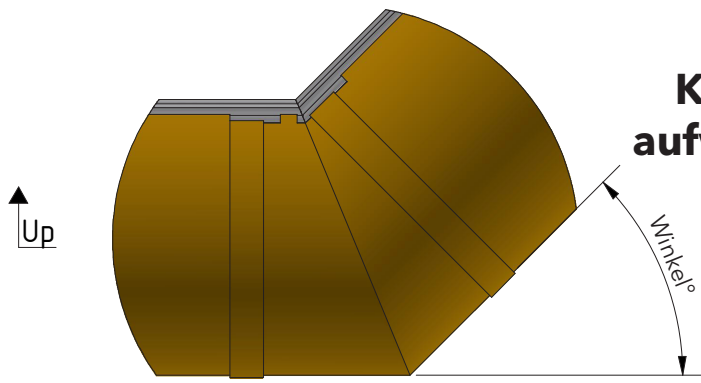
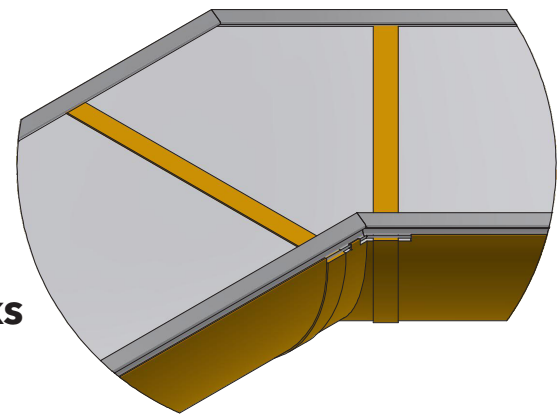
# D-Alu-Aufhängung für KE-Interieur System (Knie)

DA-0007-DE-05

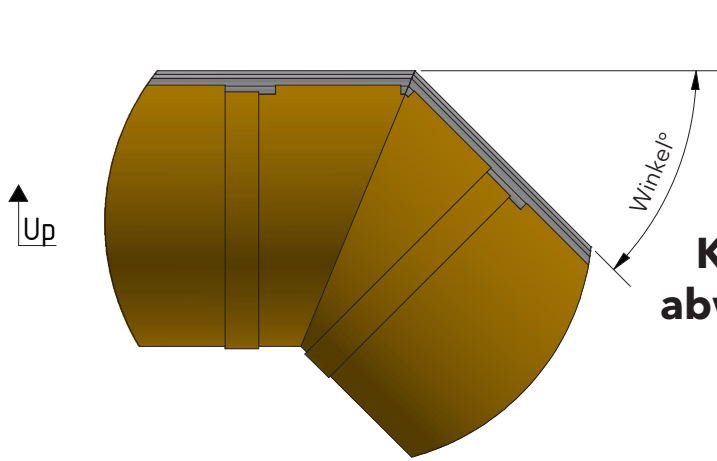
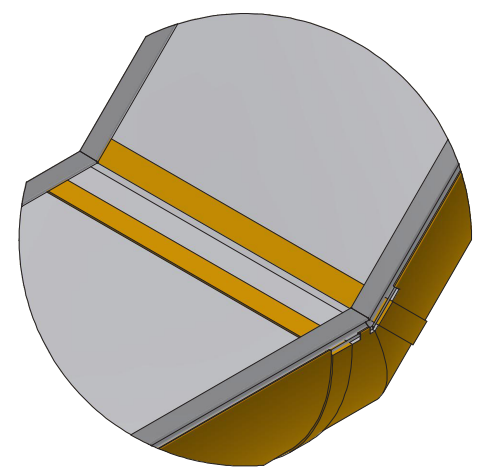
**Siehe Lieferschein für spezifischen Winkel**



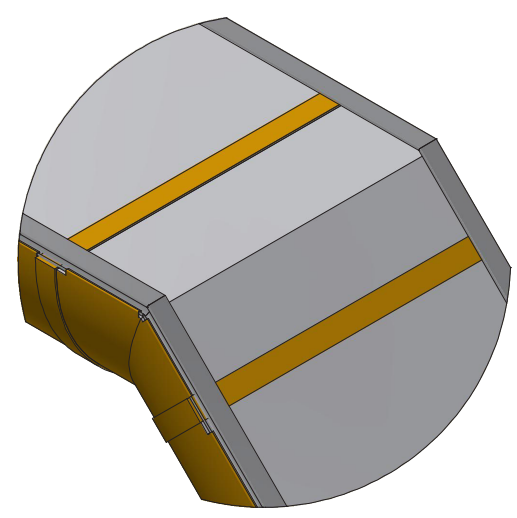
**Knie  
rechts/links**



**Knie  
aufwärts**

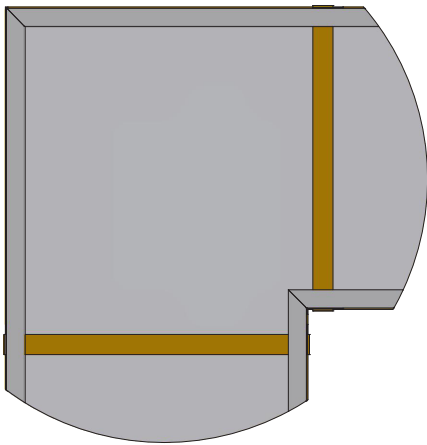


**Knie  
abwärts**

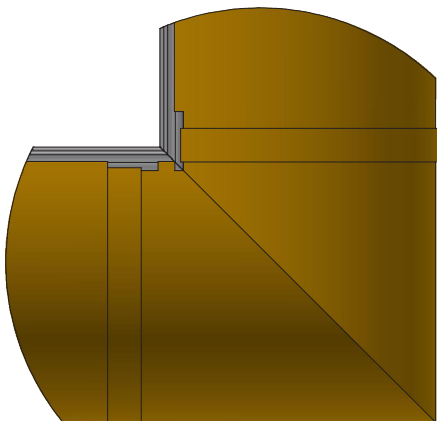
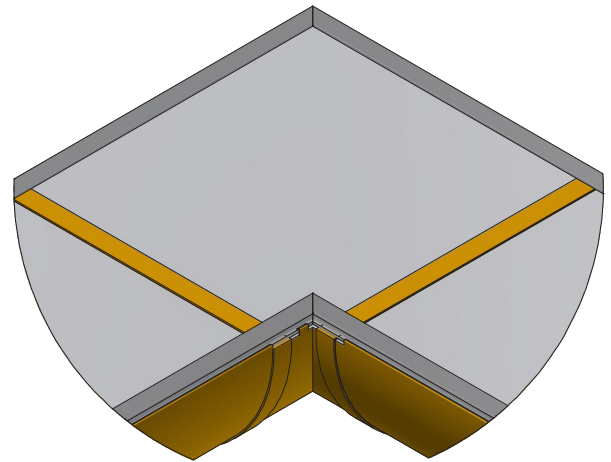


# D-Alu Aufhängung für KE-Interieur System (Knie 90°)

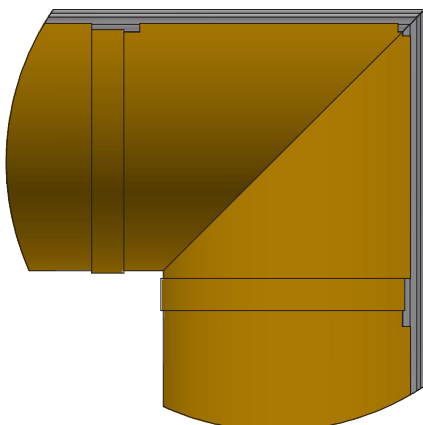
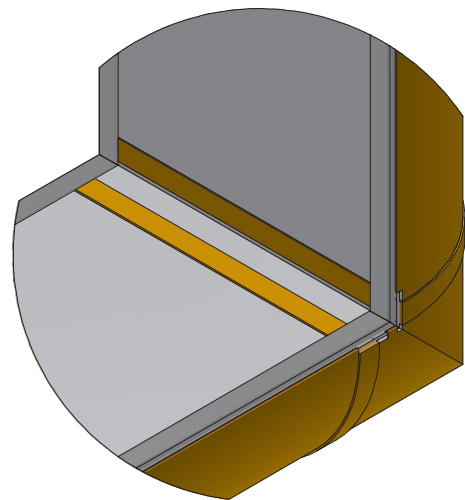
DA-0008-DE-05



**Knie  
rechts/links**



**Knie  
abwärts**



**Knie  
aufwärts**

