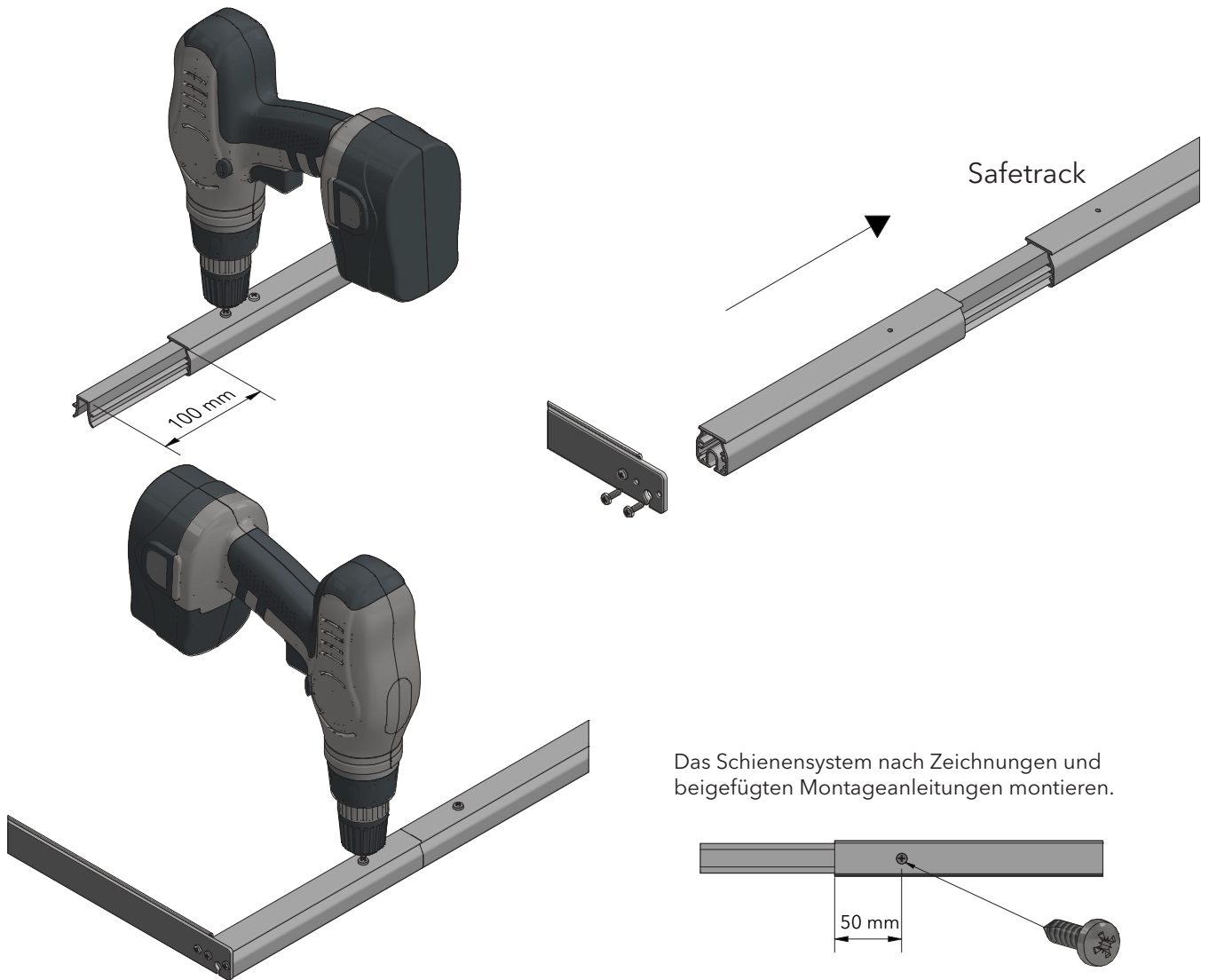


D-Safetrack Aufhängung für KE-Interieur System

AIR THE WAY YOU WANT

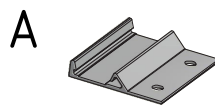
DS-0003-DE-04



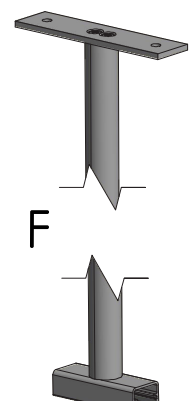
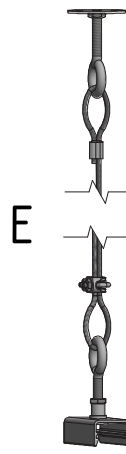
Das Schienensystem nach Zeichnungen und beigefügten Montageanleitungen montieren.

Aufhängesystem

Siehe Lieferschein für gewähltes Aufhängesystem.



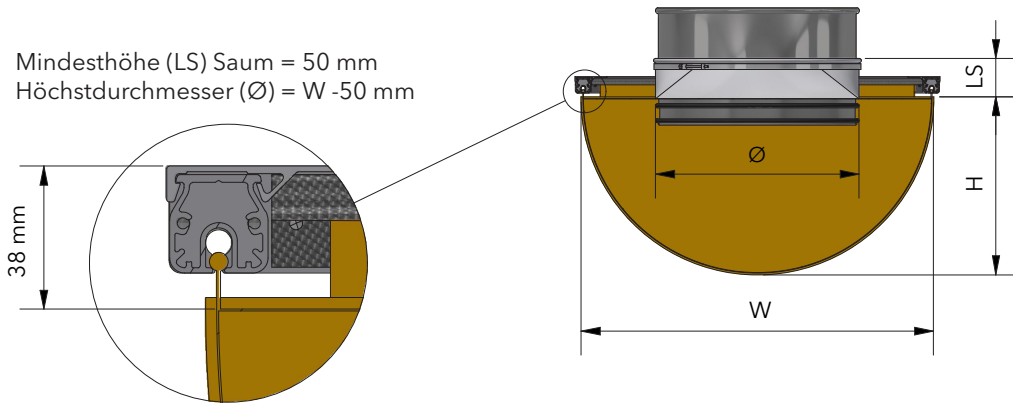
- A. SafeCeil
- B. Holzschraube
- C. Expansionsbolzen
- D. M6 Gewindeflansch
- E. Stahlseil mit M6 Augenbolzen
- F. SafeStrapUp



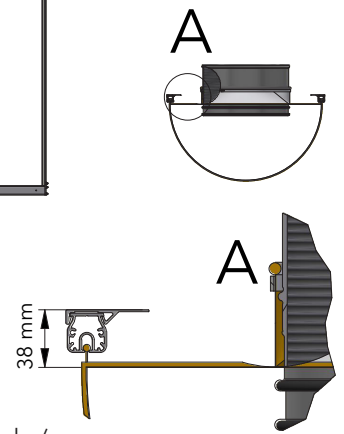
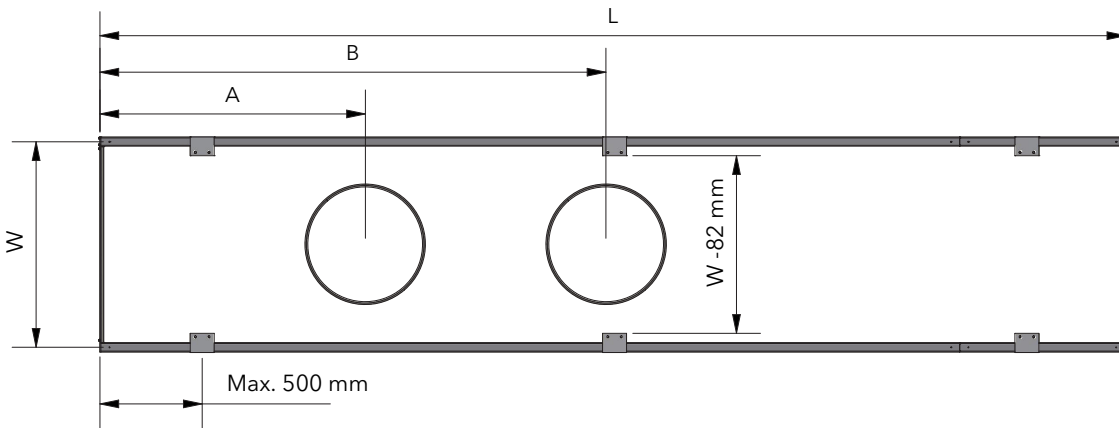
D-Safetrack für KE-Interieur System (Gerader Kanal)

DS-0004-DE-03

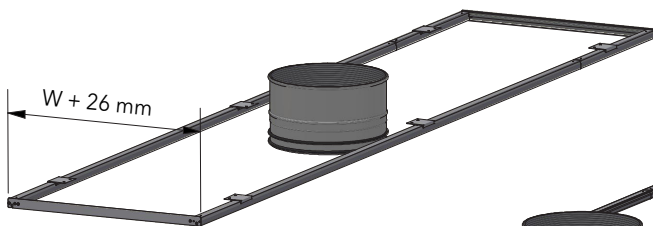
Mindesthöhe (LS) Saum = 50 mm
Höchstdurchmesser (Ø) = W - 50 mm



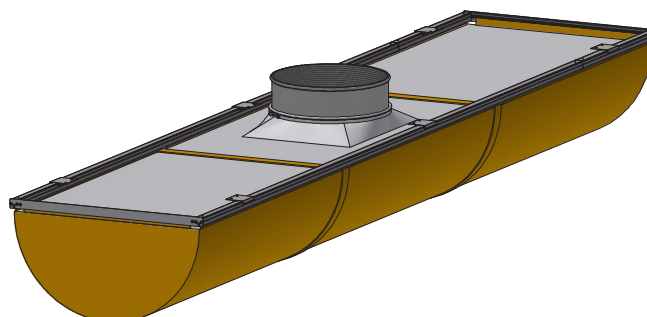
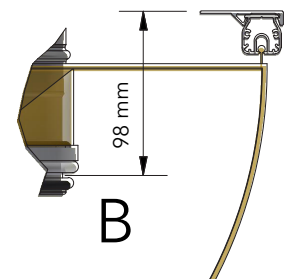
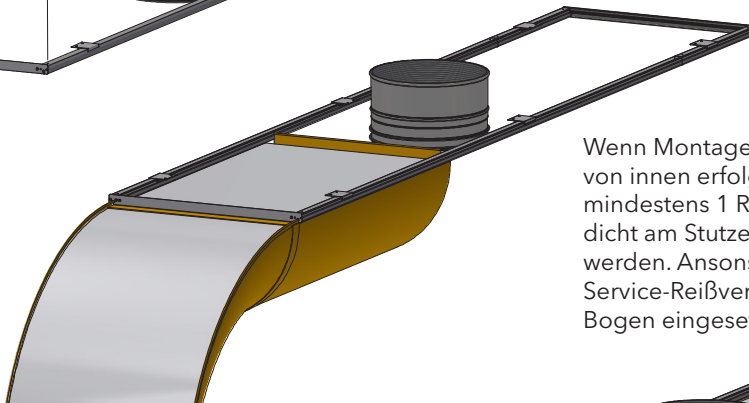
- L = Kanallänge
- LS = Länge Stutzen
- Ø = Durchmesser Stutzen
- H = Höhe
- W = Breite
- O = Versatz
- A = Abstand Stutzen 1
- B = Abstand Stutzen 2



Wenn die Montage des Stutzens über der Rasterdecke/Decke erfolgen kann, ist ein Reißverschluss an dem Stutzen nicht erforderlich.

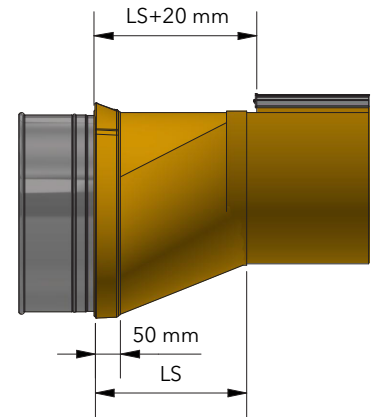
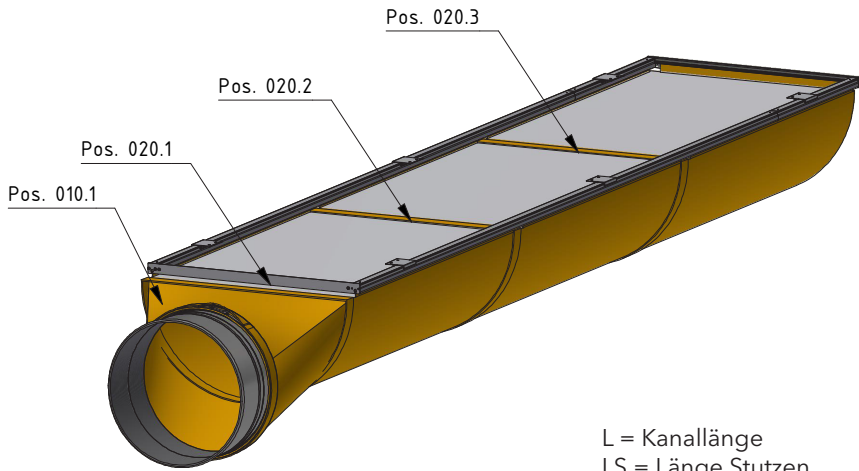


Wenn Montage des Stutzens von innen erfolgen soll, muss mindestens 1 Reißverschluss dicht am Stutzen platziert werden. Ansonsten muss ein Service-Reißverschluss in den Bogen eingesetzt werden.

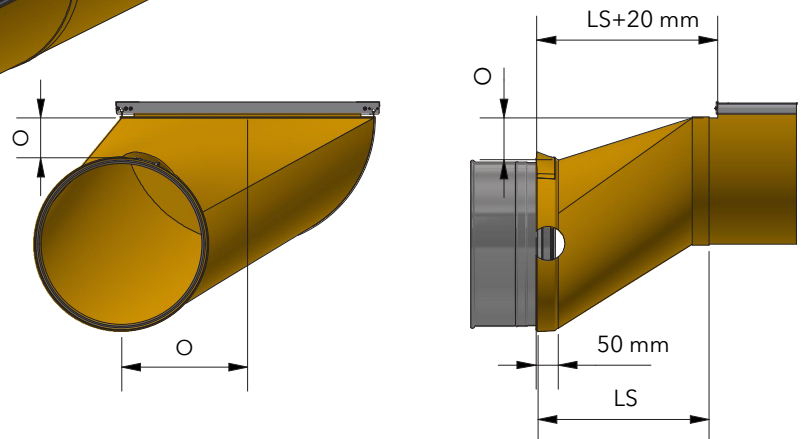
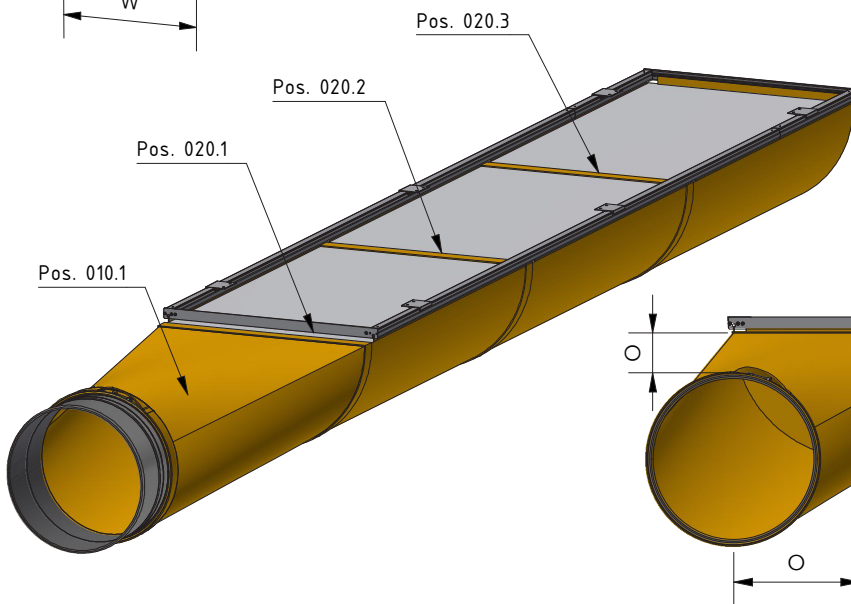
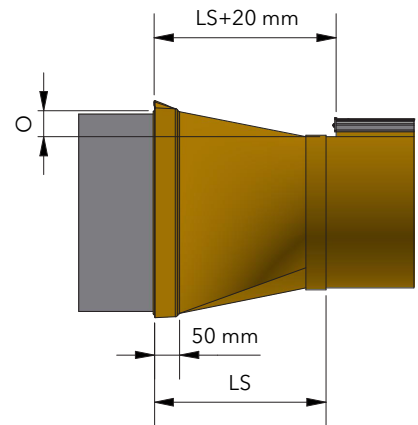
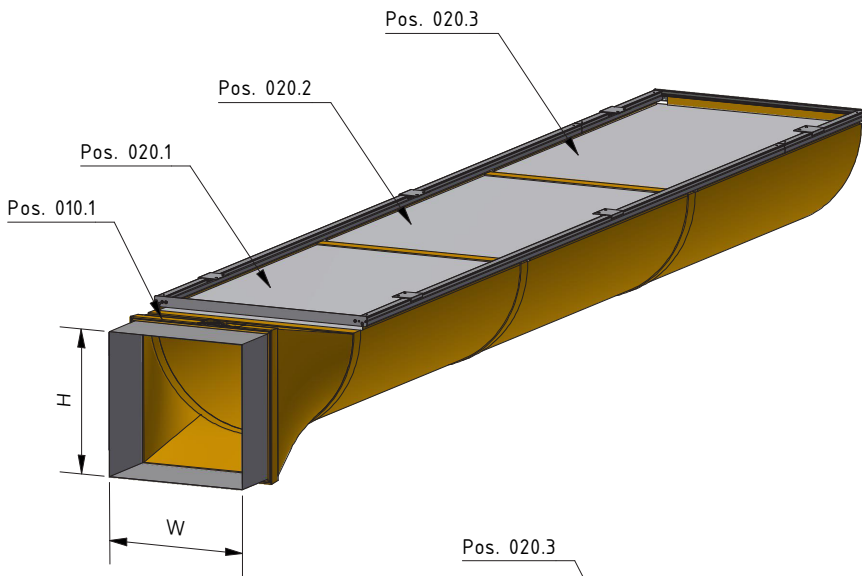


D-Safetrack für KE-Interieur System (Einlässe)

DS-0005-DE-03

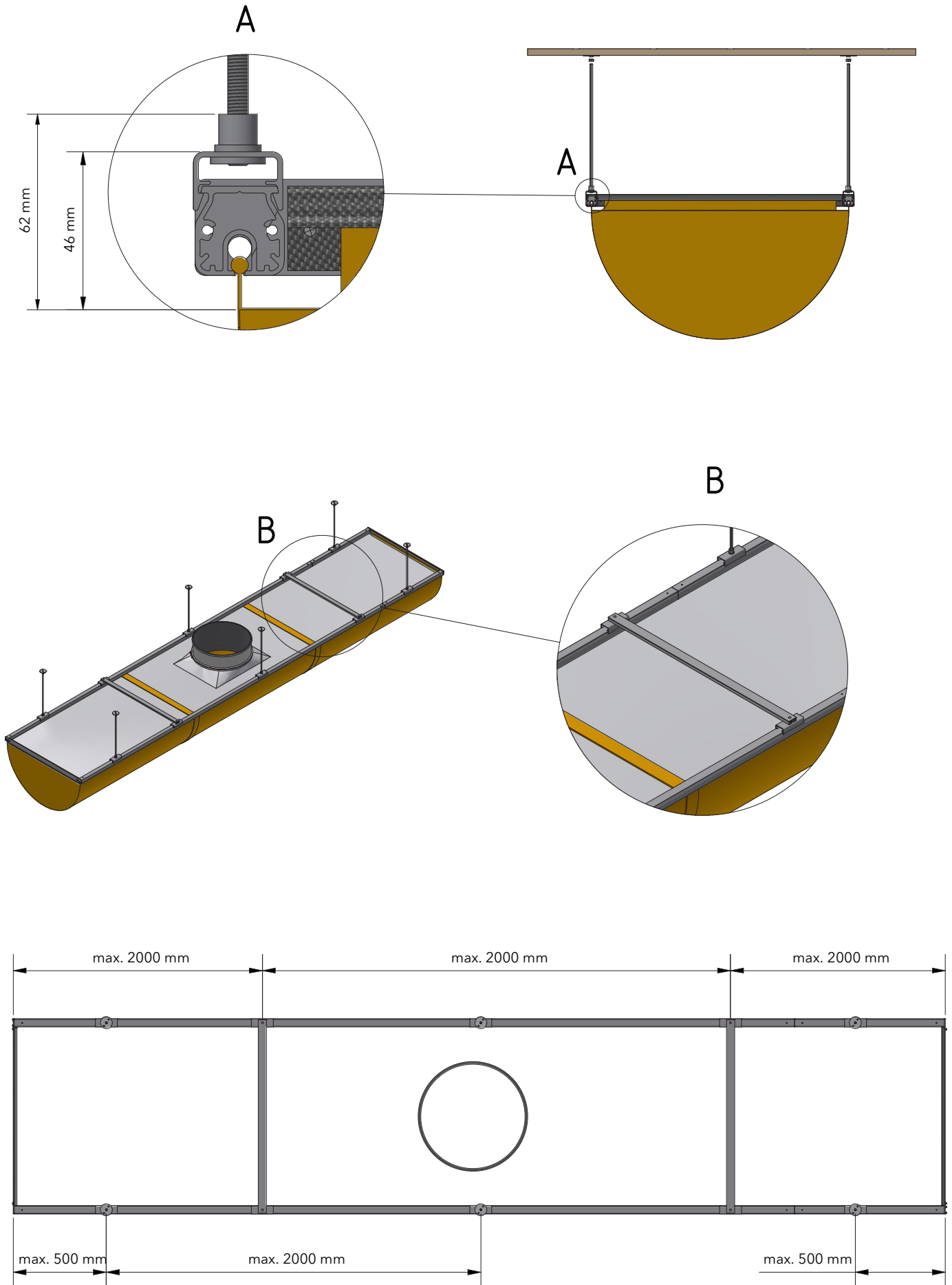


- L = Kanallänge
- LS = Länge Stutzen
- Ø = Durchmesser Stutzen
- H = Höhe
- W = Breite
- O = Versatz
- A = Abstand Stutzen 1
- B = Abstand Stutzen 2



D-Safetrack für KE-Interieur System (Abgehängter Kanal)

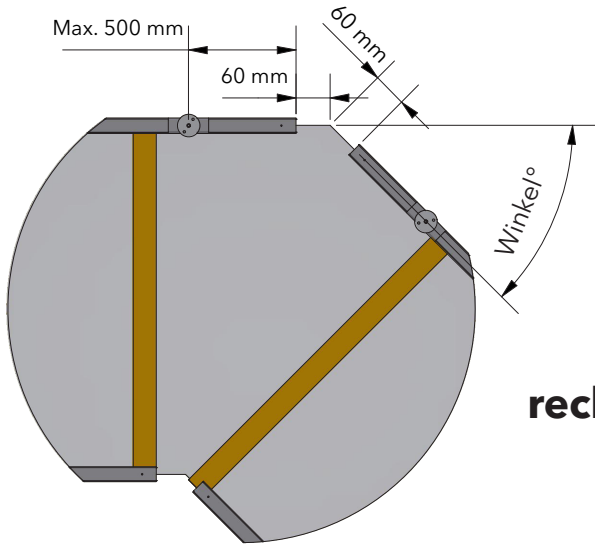
DS-0007-DE-03



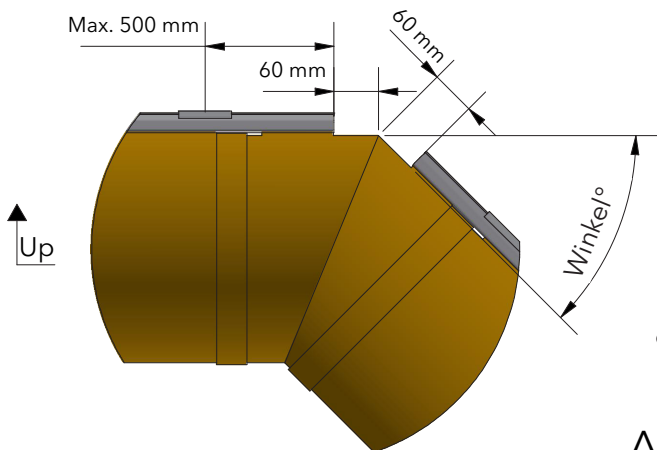
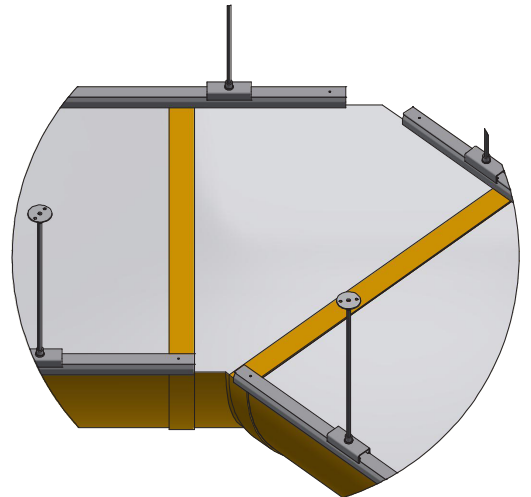
D-Safetrack für KE-Interieur System (Knie)

DS-0008-DE-03

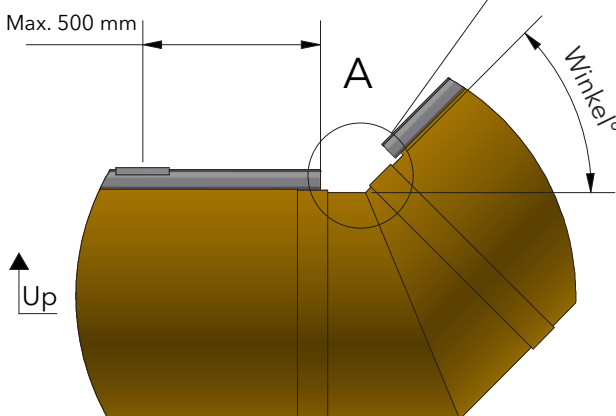
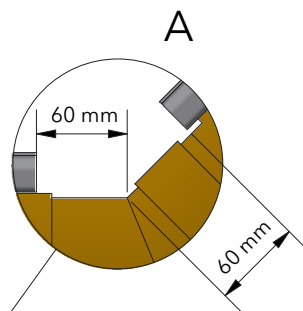
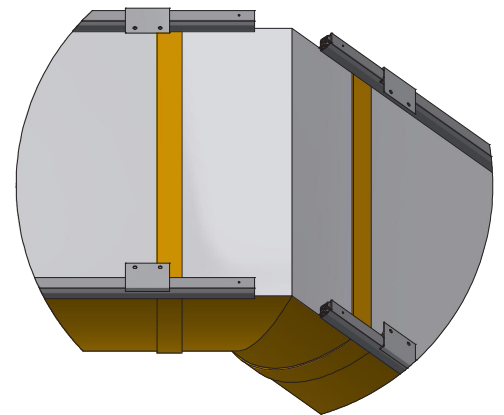
Siehe Lieferschein für spezifischen Winkel



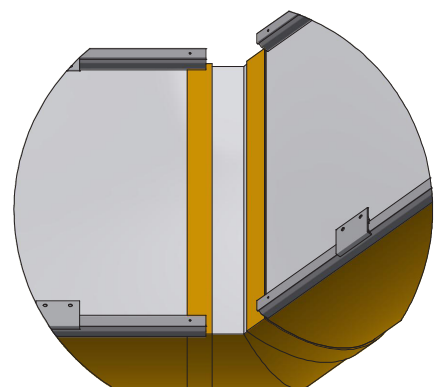
**Knie
rechts/links**



**Knie
abwärts**

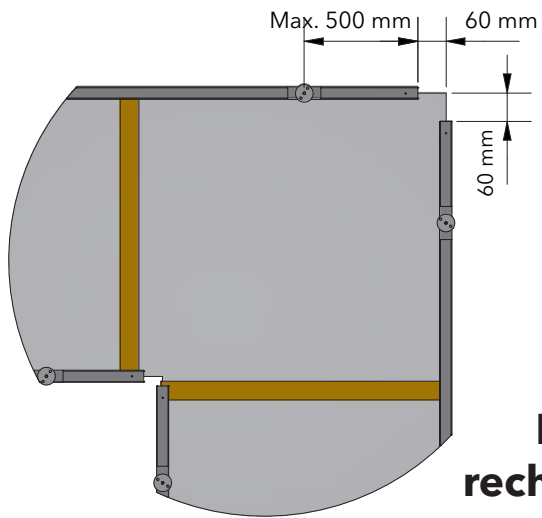


**Knie
aufwärts**

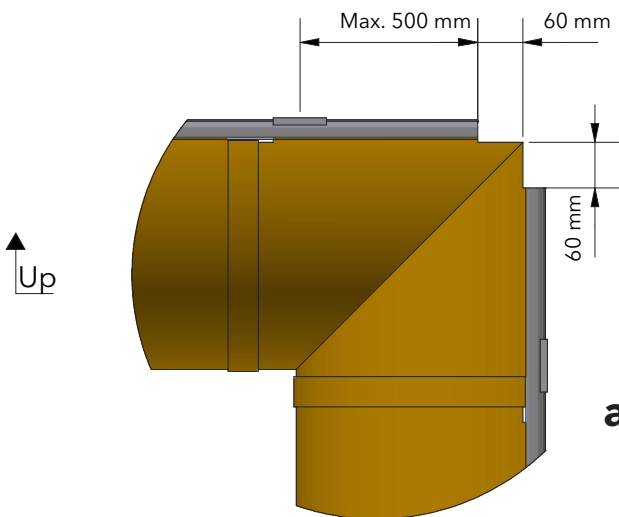
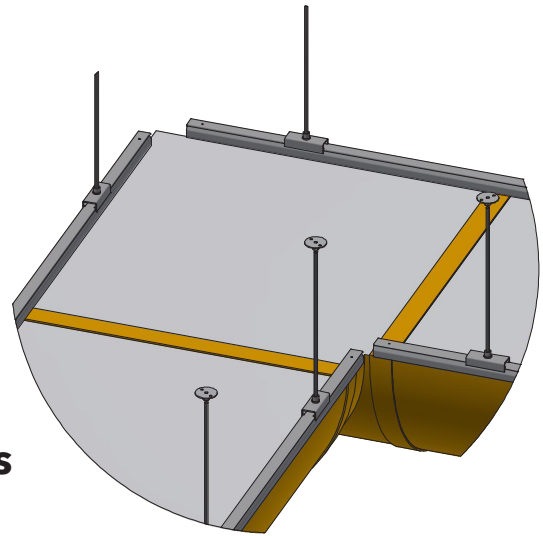


D-Safetrack für KE-Interieur System (Knie 90°)

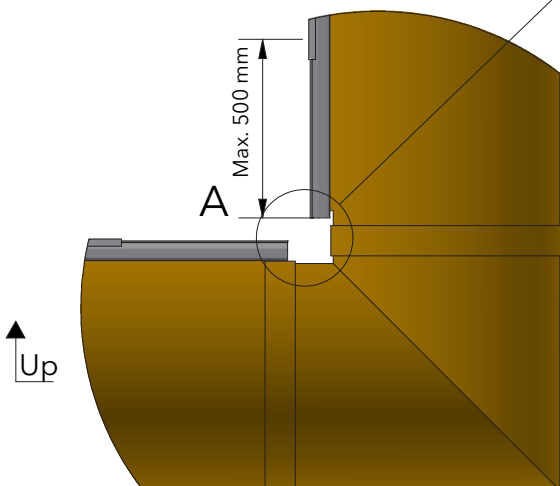
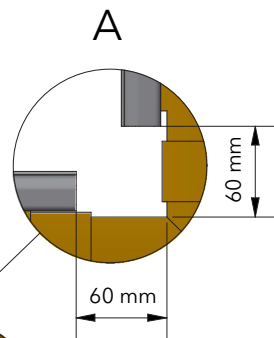
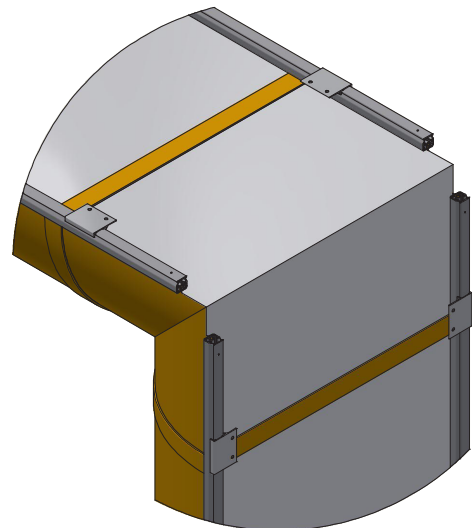
DS-0009-DE-03



**Knie
rechts/links**



**Knie
aufwärts**



**Knie
abwärts**

