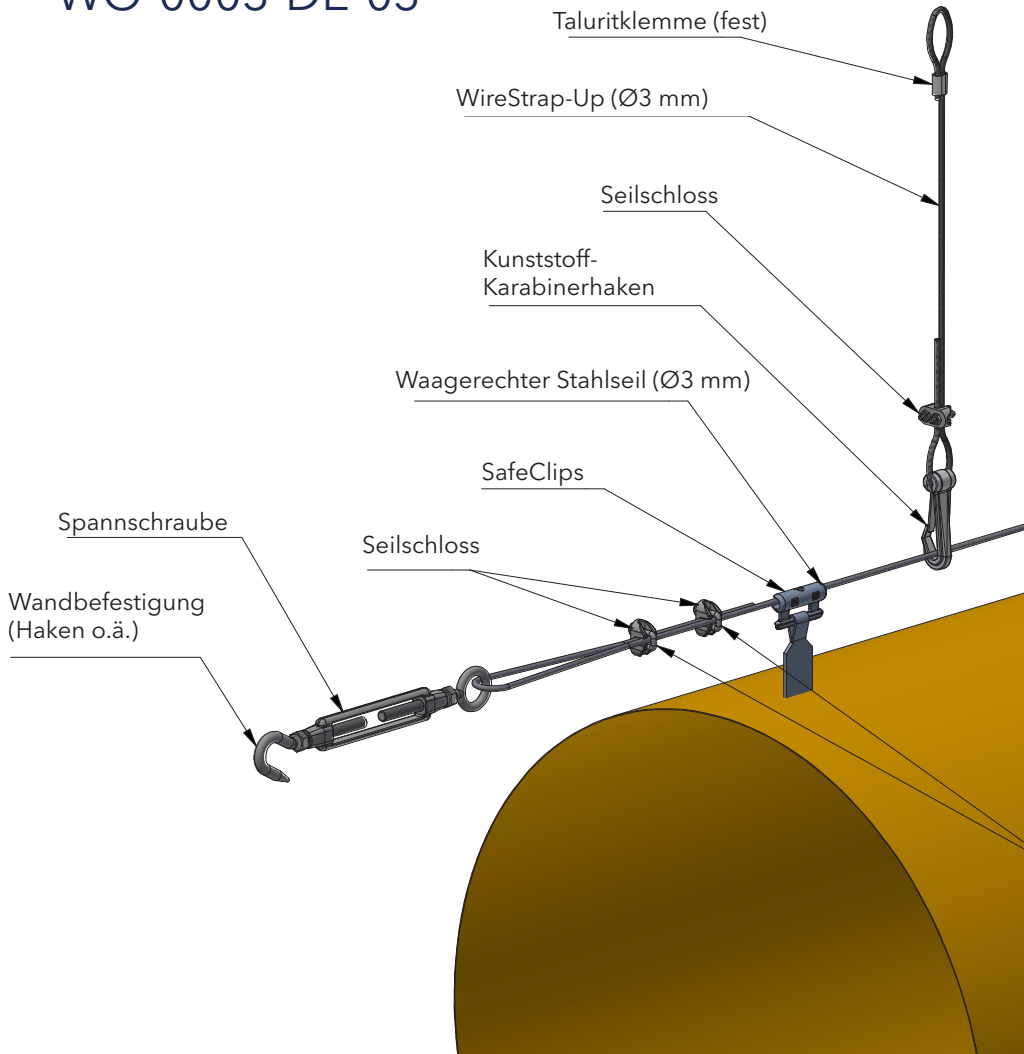


Stahlseil-Aufhängung, Einfach

WO-0003-DE-03



Waagerechter Stahlseil montieren und bei max. 20 Kg Zugleistung anziehen, ehe der Seilverschluss festgeschraubt wird. Spannschrauben, die evt. vor Montage in voller Länge ausgedreht werden müssen, können dann den Stahlseil um weitere 80 cm abkürzen.

Bei Seillängen über 15 Mtr. werden Spannschrauben an beiden Enden verwendet.

EMPFEHLUNG

Es wird empfohlen, den Stahlseil alle 30 Meter zu spannen. Es wird empfohlen, den Textilkanal der Länge nach auszuziehen und die letzte Schlaufe am Boden zu befestigen.

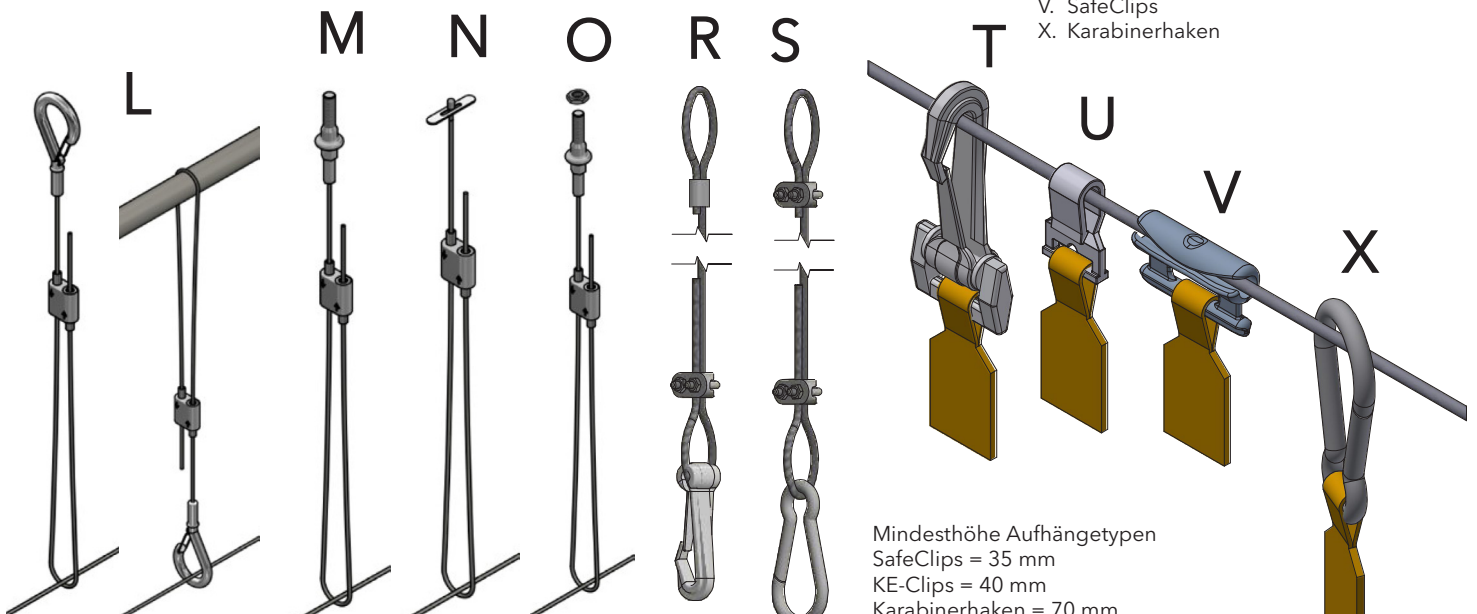
Standardmäßig werden zusätzlich 3 Meter Seil mitgeliefert.

Für Seillängen unter 12 m: 1 Stck. Seilverschluss an jedem Ende montieren.

Für Seillängen über 12 m: 2 Stck. Seilverschlösser an jedem Ende montieren.

- L. Smart-Adjust Strap-Up m/Haken
- M. Smart-Adjust Strap-Up m/M6 Gewindestange
- N. Smart-Adjust Strap-Up m/Zinkplatte
- O. Smart-Adjust Strap-Up m/M6 Gewindestange + Mutter
- R. Strap-Up Kunststoff-Karabinerhaken
- S. Strap-Up m/Karabinerhaken
- T. Kunststoff-Karabinerhaken
- U. KE-Clips
- V. SafeClips
- X. Karabinerhaken

Aufhängetypen



Mindesthöhe Aufhängetypen
 SafeClips = 35 mm
 KE-Clips = 40 mm
 Karabinerhaken = 70 mm
 Plastikarabinerhaken = 70 mm

Stahlseil-Aufhängung, Einfach (Gerader Kanal)

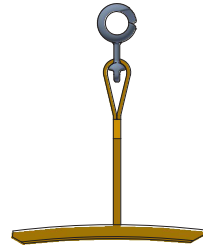
WO-0004-DE-03

Waagerechter Stahlseil montieren und bei max. 20 Kg Zugleistung anziehen, ehe der Seilverschluss festgeschraubt wird. Spannschrauben, die evt. vor Montage in voller Länge ausgedreht werden müssen, können dann den Stahlseil um weitere 80 cm abkürzen. Bei Seillängen über 15 Mtr. werden Spannschrauben an beiden Enden verwendet.

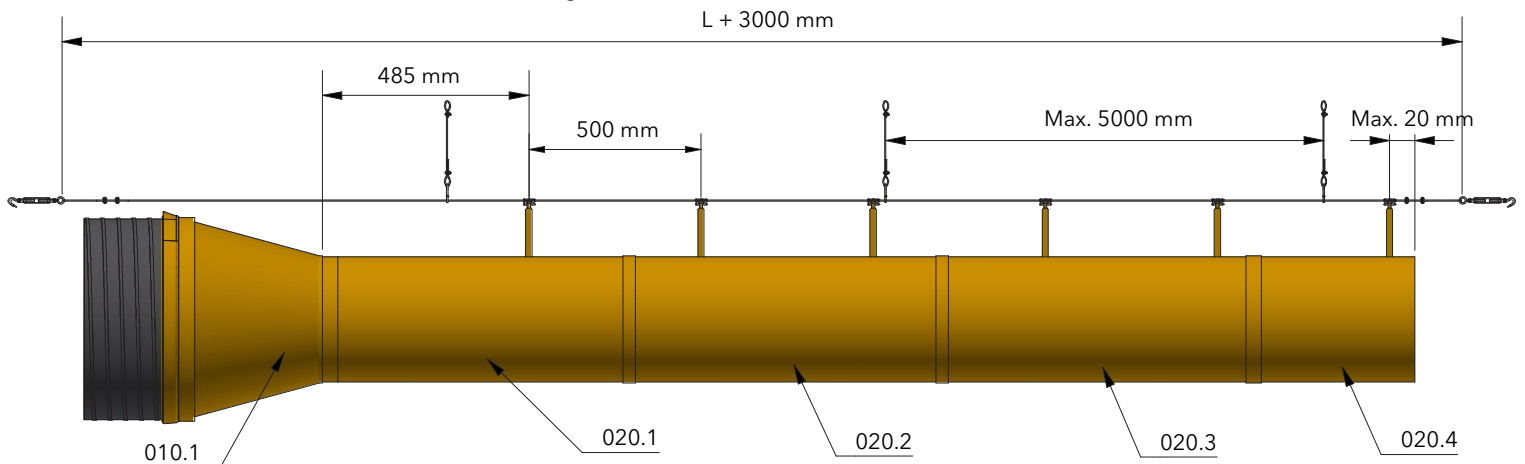
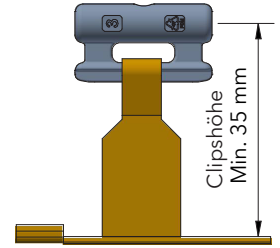
EMPFEHLUNG

Es wird empfohlen, den Stahlseil alle 30 Meter zu spannen. Es wird empfohlen, den Textilkanal der Länge nach auszuziehen und die letzte Schlaufe am Boden zu befestigen.

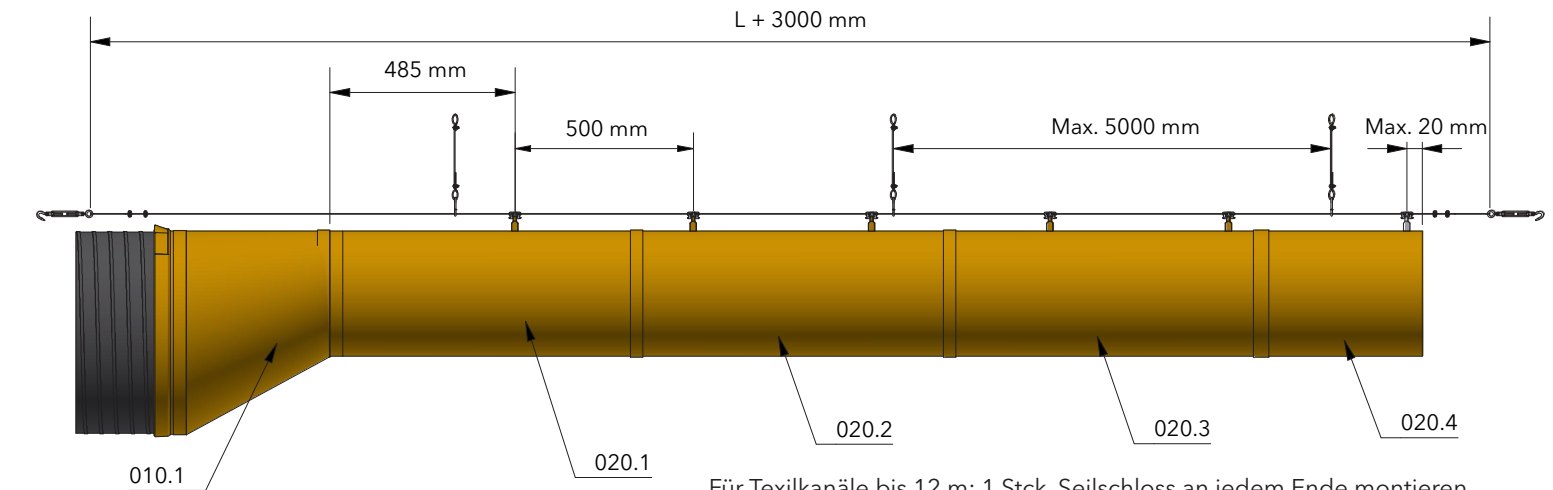
SafeClips (von der Seite)



SafeClips (von vorne)

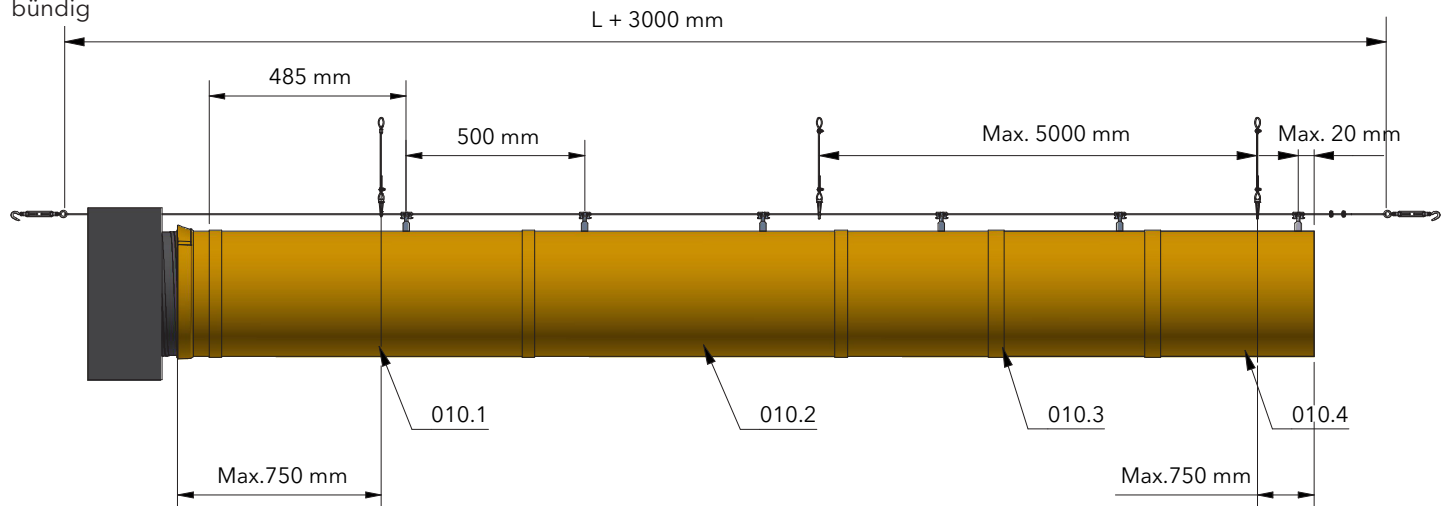


Zentriert



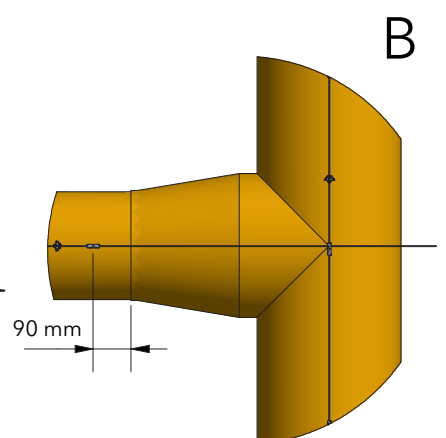
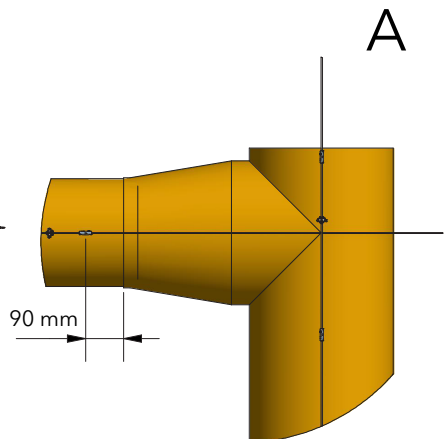
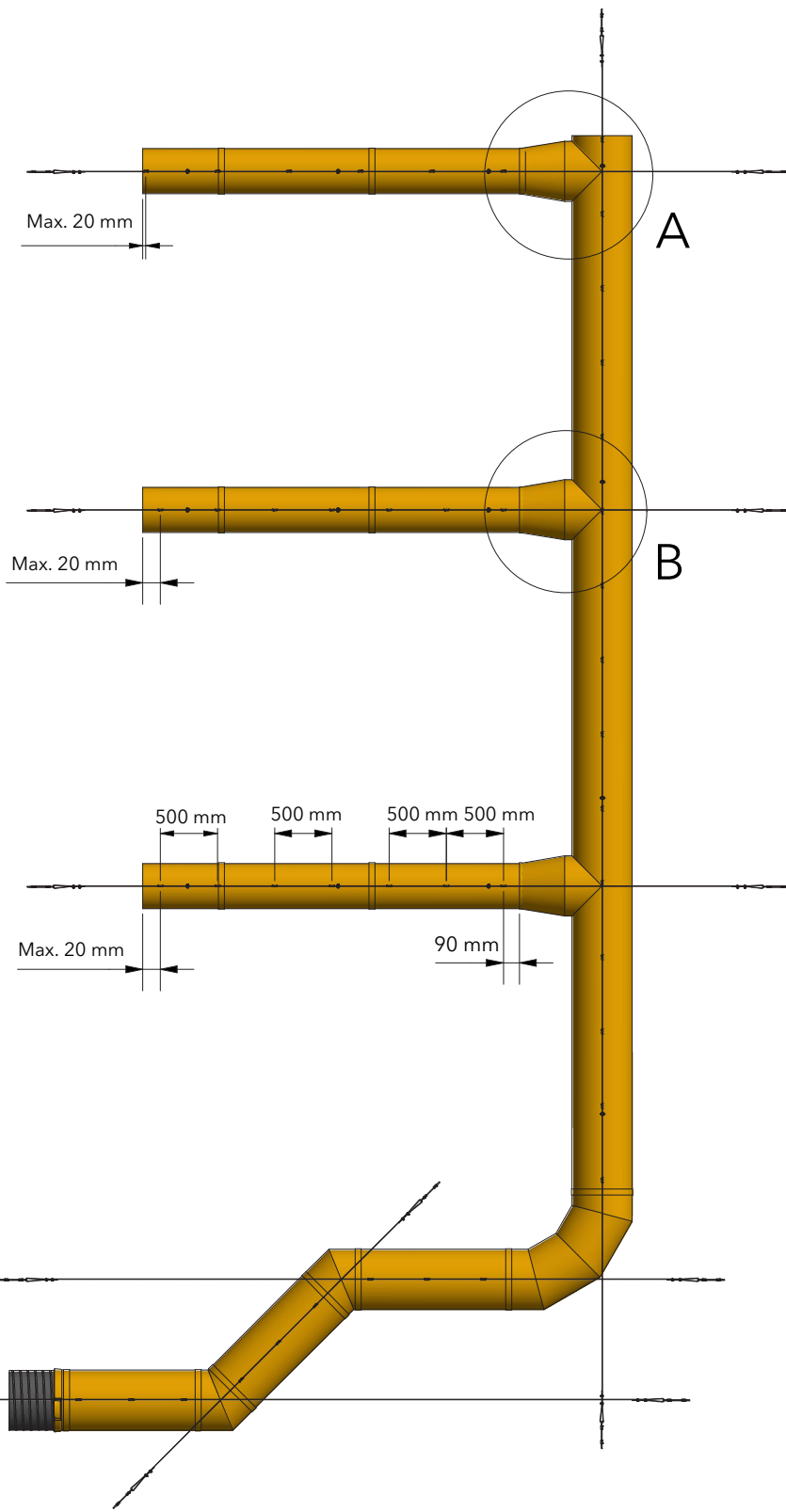
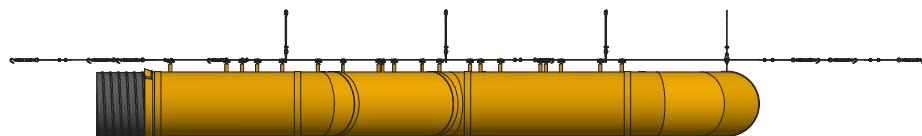
Oberkante bündig

Für Textilkanäle bis 12 m: 1 Stck. Seilverschluss an jedem Ende montieren.
Für Textilkanäle über 12 m: 2 Stck. Seilverschlösser an jedem Ende montieren.



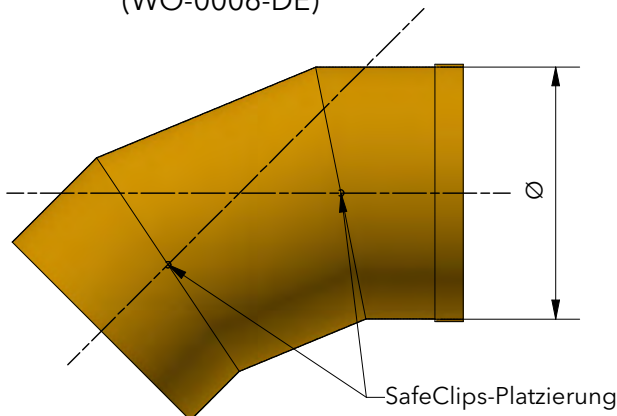
Stahlseil-Aufhängung, Einfach (Verteiler)

WO-0005-DE-04



KE-Biegung 45° / KE-Biegung 90°

(WO-0006-DE)

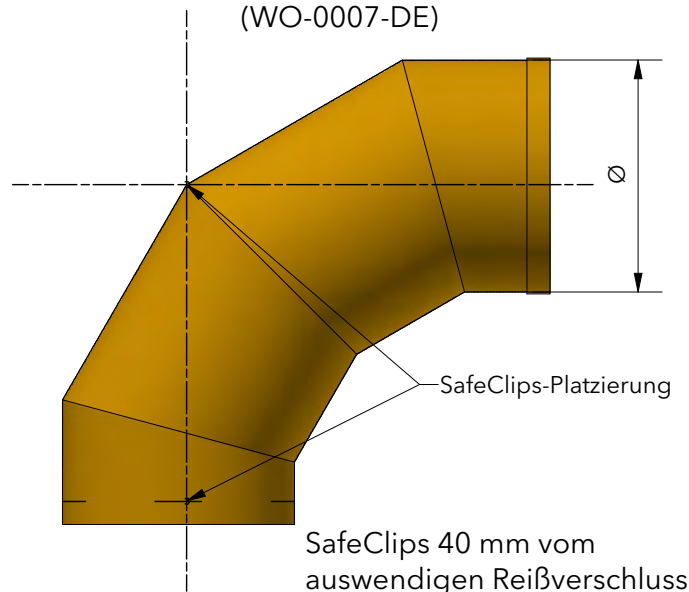


SafeClips
Höhe min. 35 mm

Berechnung:
 $\frac{\text{Ø}}{2} + \text{Clipshöhe} = X \text{ mm}$
 Ex.: $\frac{400}{2} + 35 = 235 \text{ mm}$

Siehe WO-0003 für weitere Aufhängungstypen
und Mindesthöhen

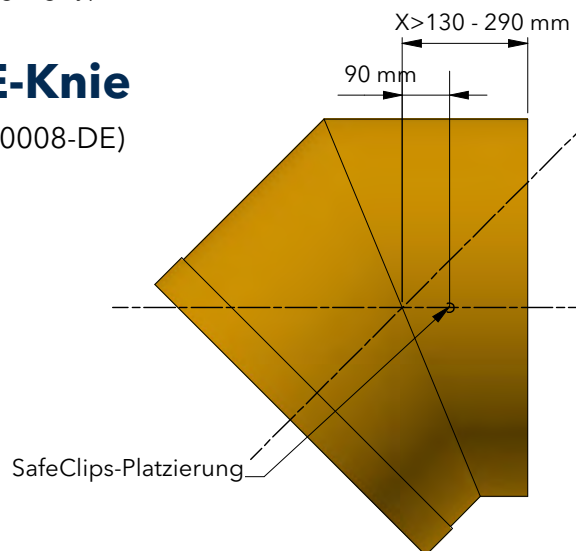
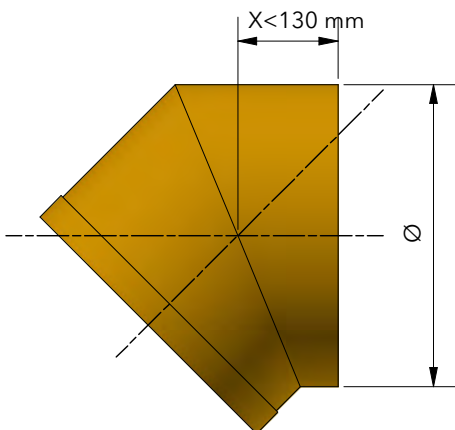
(WO-0007-DE)



SafeClips 40 mm vom
auswendigen Reißverschluss
platzieren.

KE-Knie

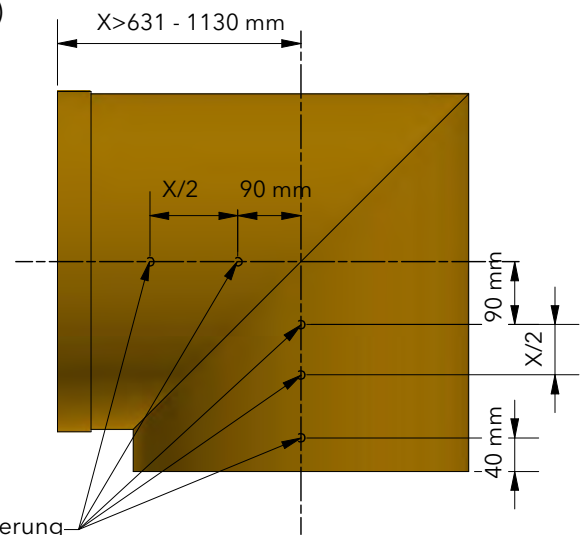
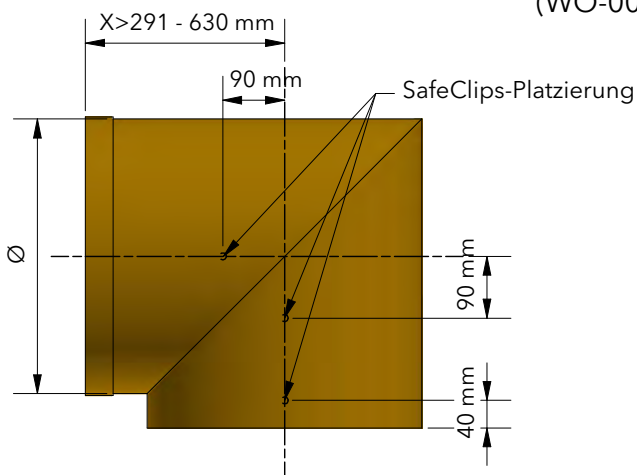
(WO-0008-DE)



SafeClips-Platzierung

KE-Knie 90°

(WO-0009-DE)



SafeClips-Platzierung