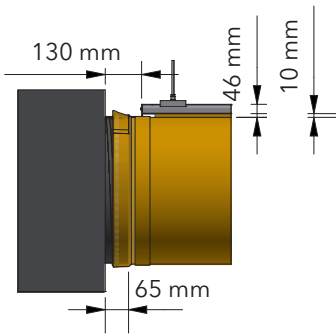


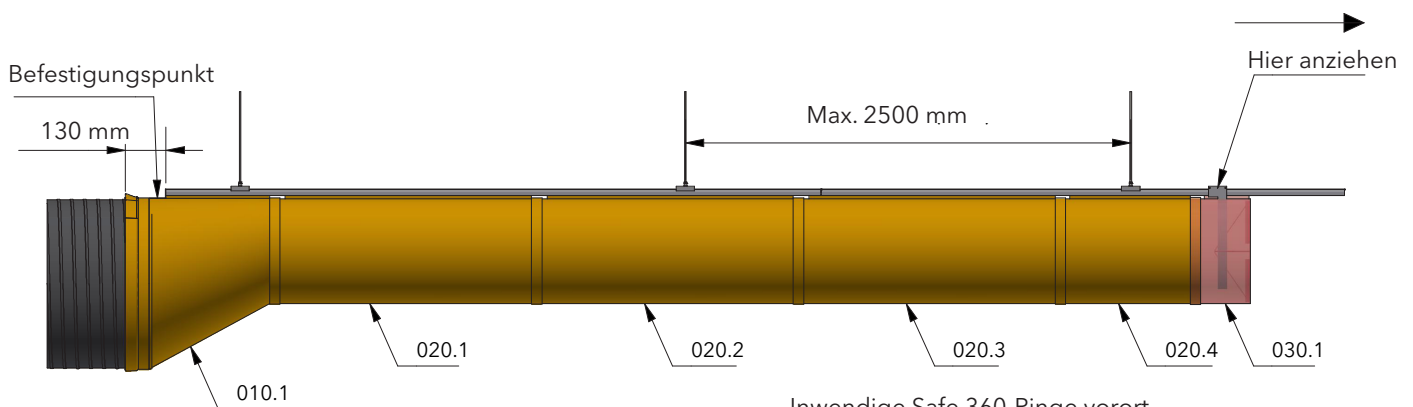
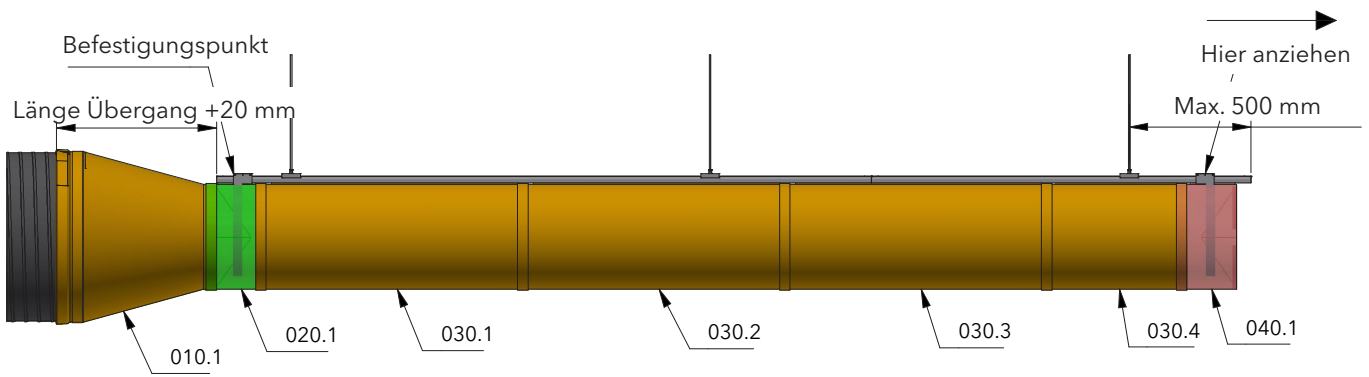
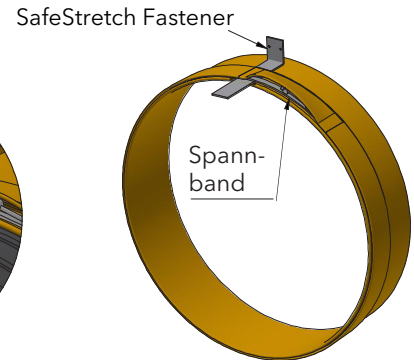
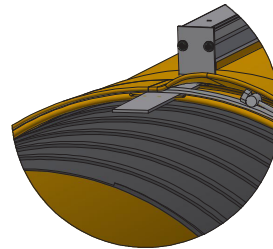
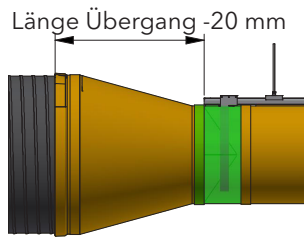
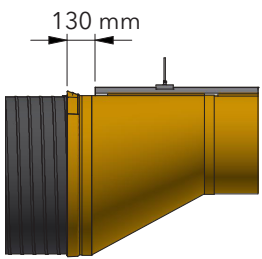
# Safetrack, SafeStretch, Einreihige Aufhängung

## OS-0020-DE-02

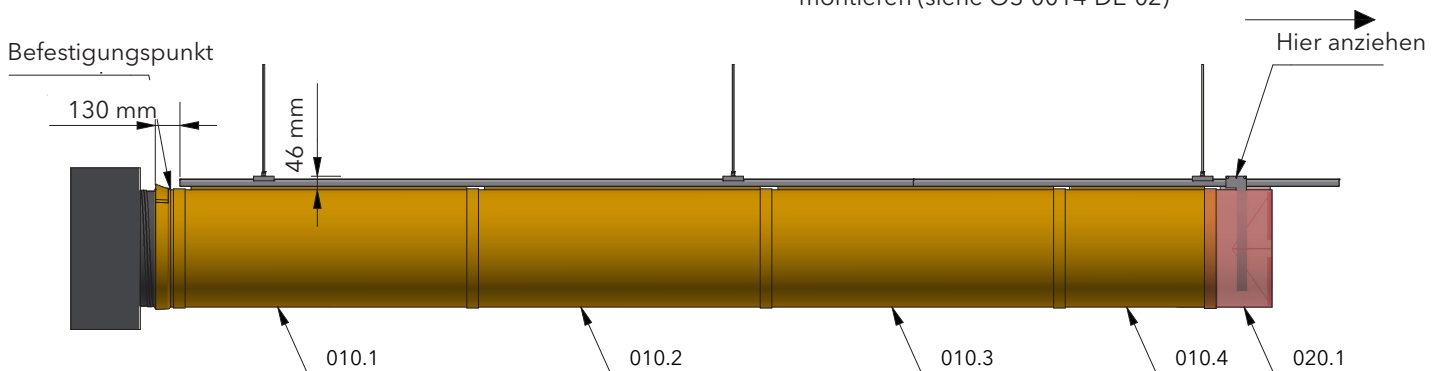
AIR THE WAY YOU WANT



Wenn der Textilkanal in der Schiene montiert worden ist, den Kanaleinlass mit dem Stahlkanal verbinden. Den SafeStretch Fastener unter das Spannband am Kanaleinlass einführen. Spannband anziehen, um den Textilkanal und Fastener am Platz zu halten. Anschließend den SafeStretch Fastener mit zwei Schrauben zum Ende der Schiene festmachen.

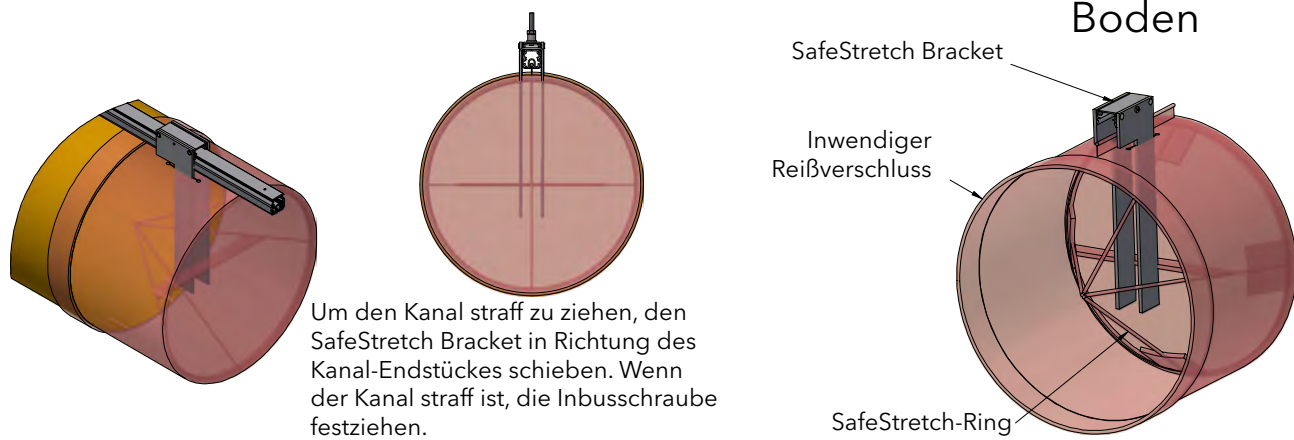


Inwendige Safe 360-Ringe vorort montieren (siehe OS-0014-DE-02)

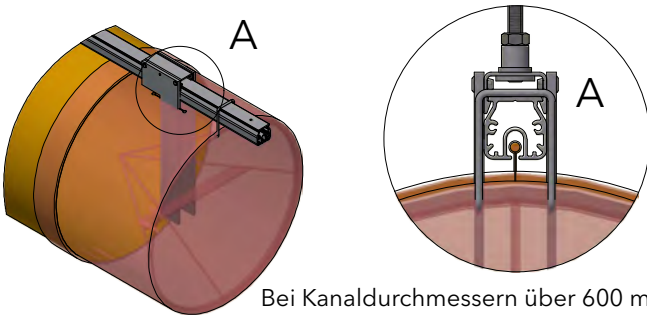
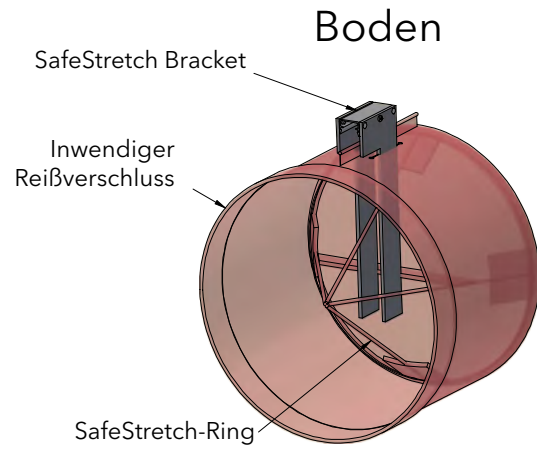


# Safetrack, SafeStretch, Einfache Aufhängung (Boden)

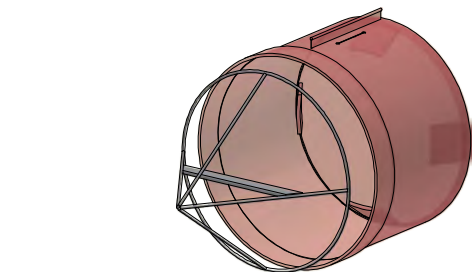
OS-0021-DE-02



Um den Kanal straff zu ziehen, den SafeStretch Bracket in Richtung des Kanal-Endstückes schieben. Wenn der Kanal straff ist, die Inbusschraube festziehen.

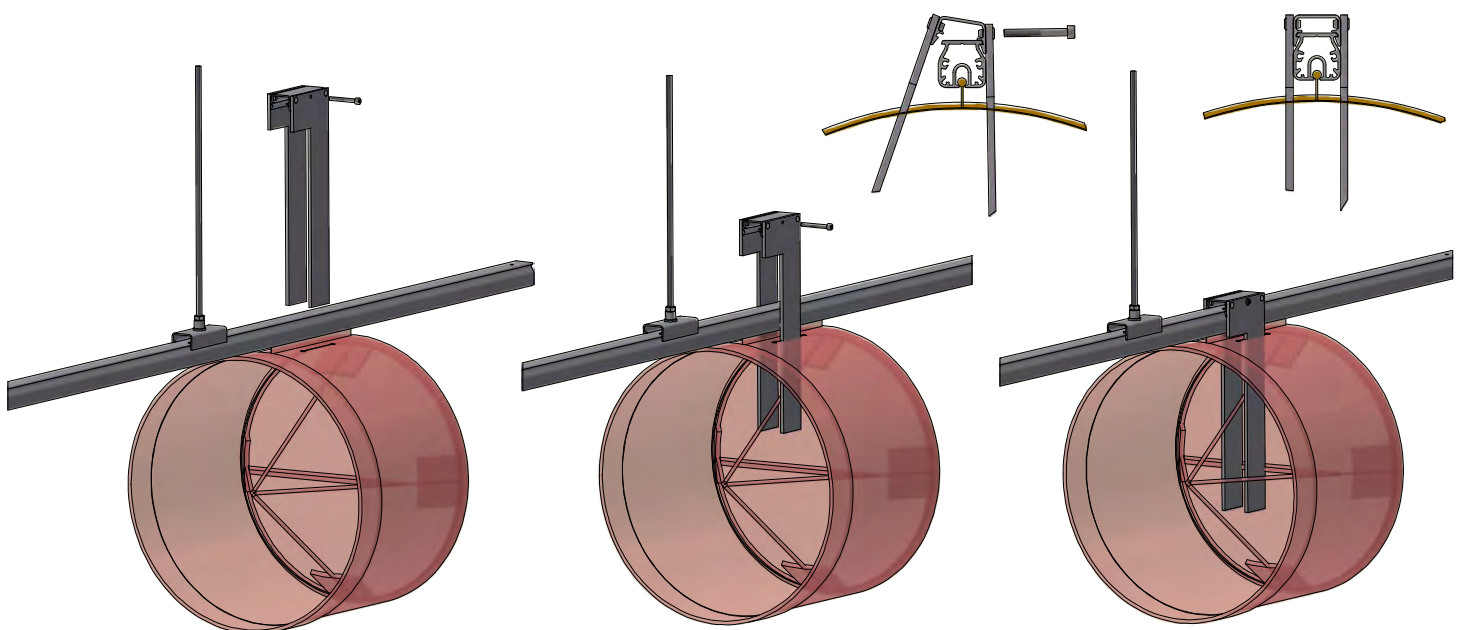


Bei Kanaldurchmessern über 600 mm wird ein Haken zur Befestigung des SafeStretch-Rings/Boden mitgeliefert.



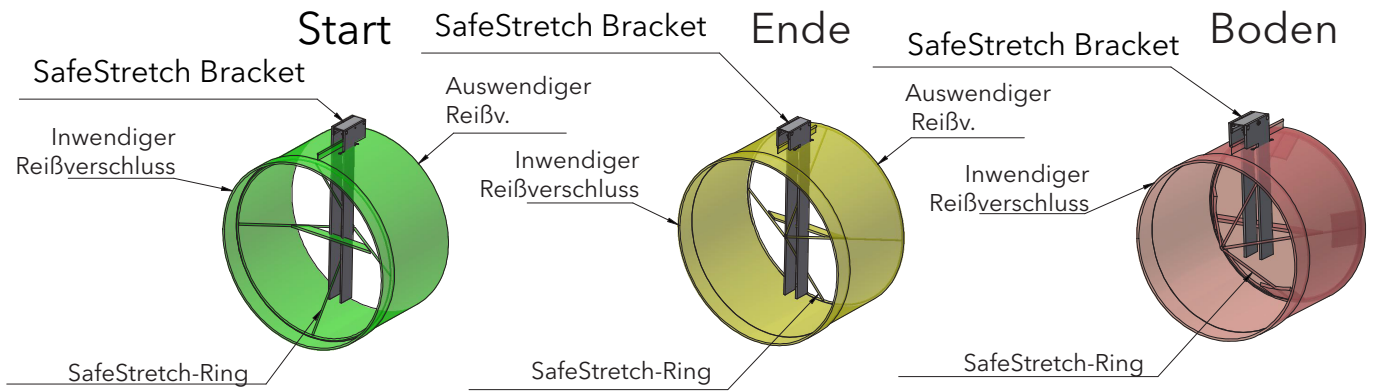
Den SafeStretch-Ring im SafeStretch-Boden montieren und mit den Druckknöpfen festmachen (oder mit dem Gummiring bei Durchmesser über 600 mm).

Am Ende des Textilkanales den SafeStretch Bracket (ohne Inbusschraube) auf der Schiene platzieren und in den Kanal durch die beiden Schlitze der 12 Uhr-Sektion hineinführen, bis der SafeStretch Bracket einrastet. Der Bracket muss in einem solchen Winkel sein, dass die eine Rinne in der Schiene ist, während der Bracket einrastet. Sorgen Sie dafür, dass der SafeStretch Bracket vor dem Querträger montiert ist. Die Schraube noch nicht ganz einschrauben, um den Bracket fortwährend justieren zu können (weitere Details, siehe OS-0022-DE-02).



# Safetrack, SafeStretch, Einfache Aufhängung

OS-0022-DE-02



## A - A

