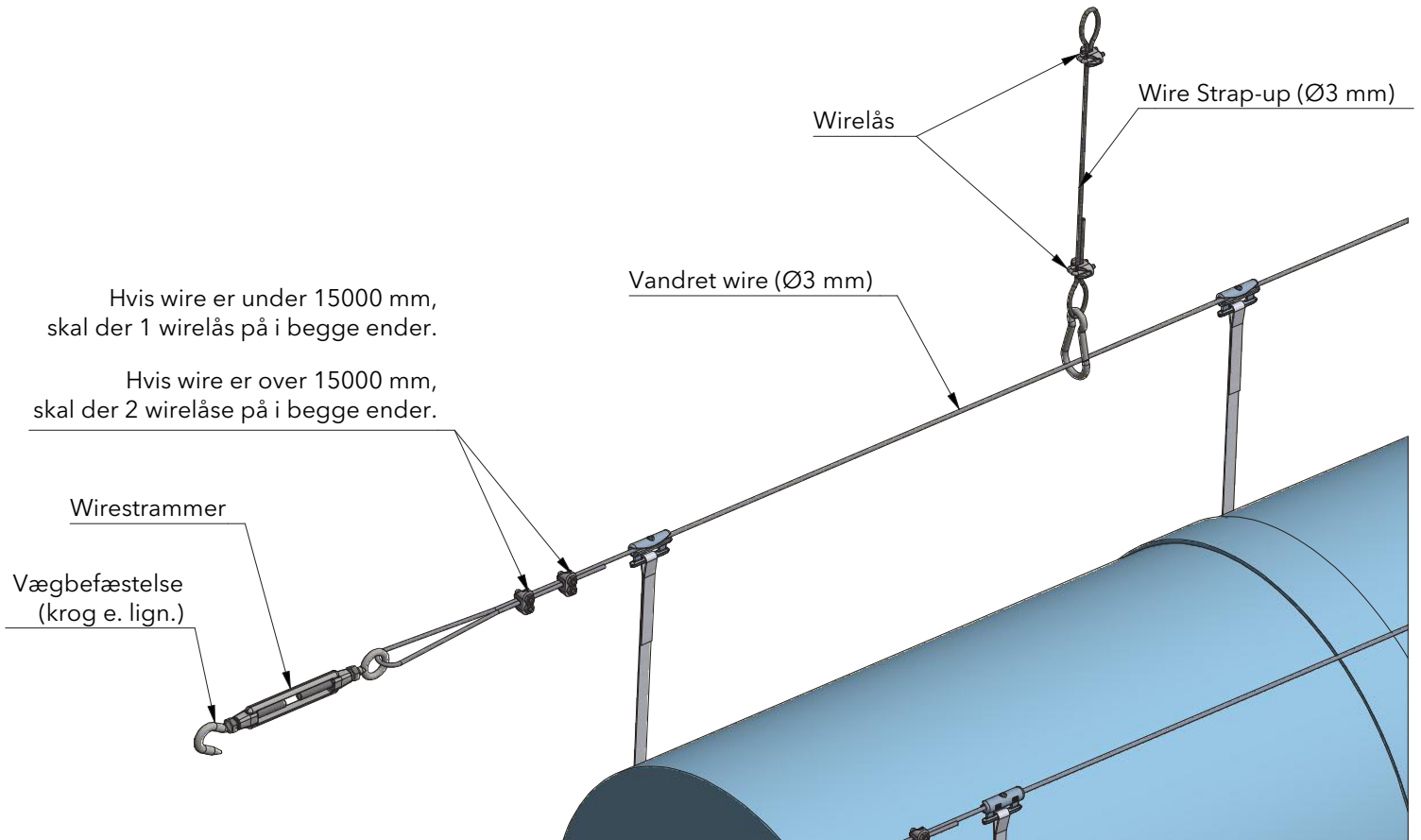
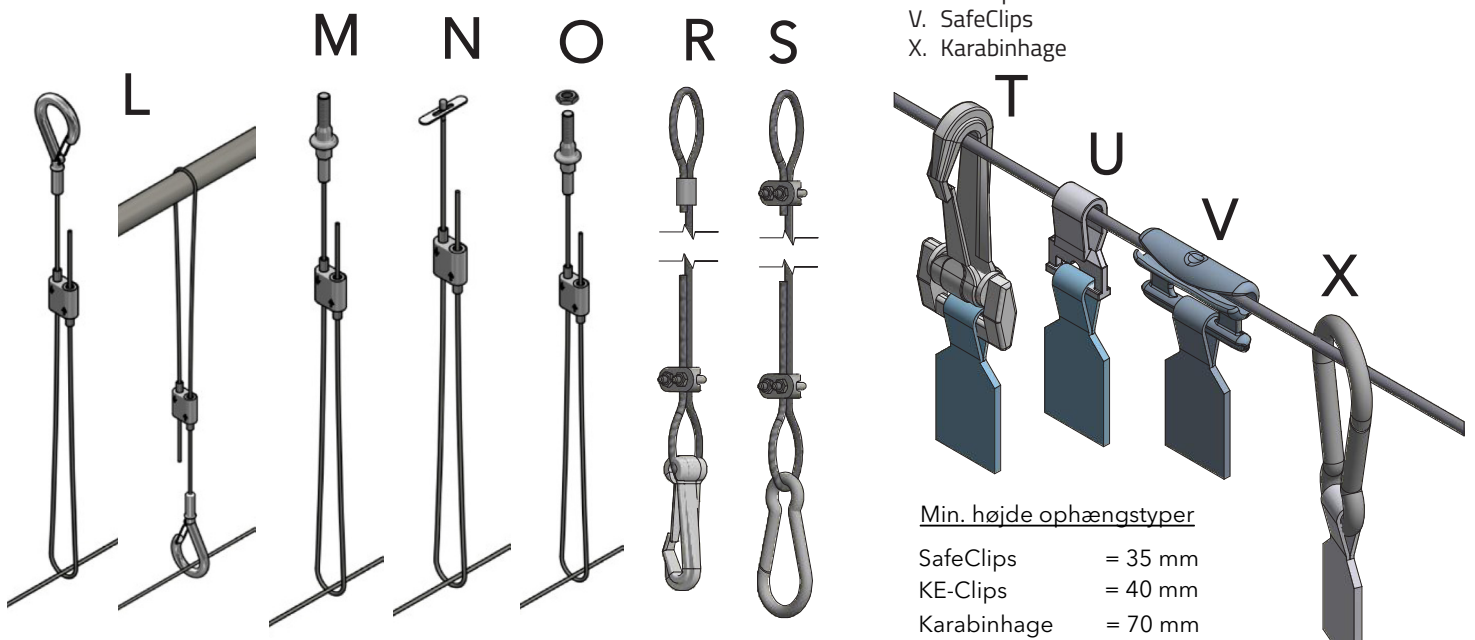


Wire, dobbelt ophæng WO-0003-DK-04



Ophængstyper



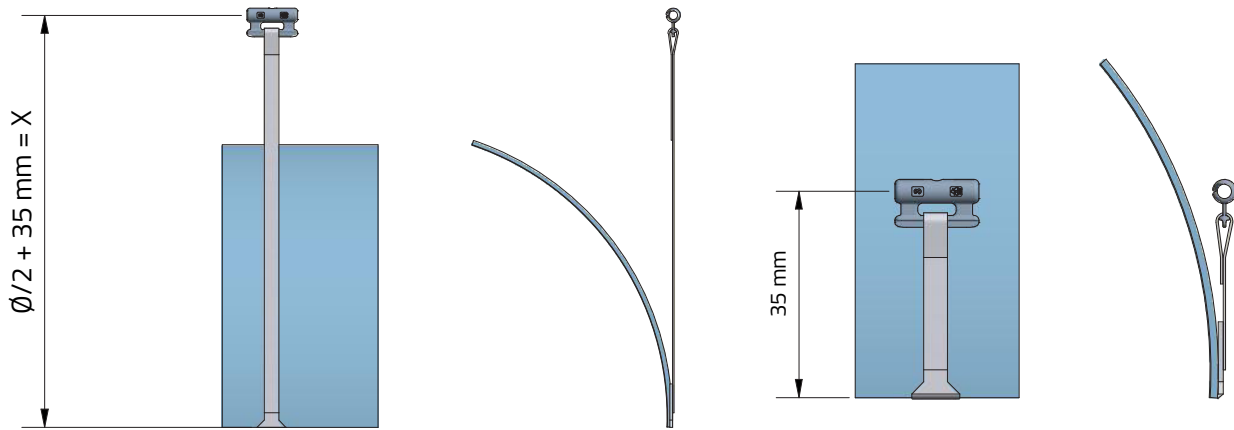
- L. Smart-Adjust Strap-Up m/krog
- M. Smart-Adjust Strap-Up m/M6 gevindstang
- N. Smart-Adjust Strap-Up m/zinkplade
- O. Smart-Adjust Strap-Up m/M6 gevindstang + møtrik
- R. Strap-Up m/plastkarabinhage
- S. Strap-Up m/karabinhage
- T. Plastkarabinhage
- U. KE-Clips
- V. SafeClips
- X. Karabinhage

Min. højde ophængstyper

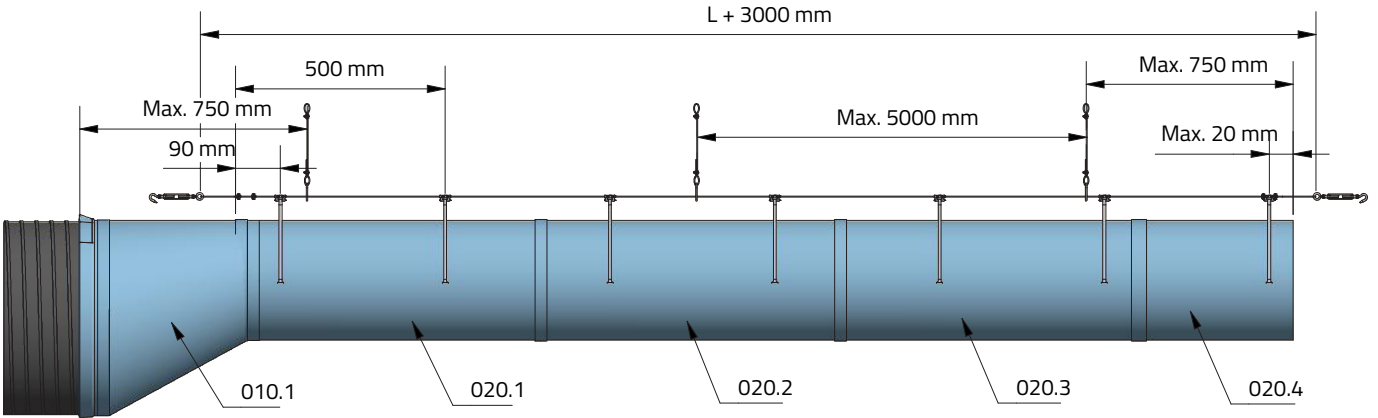
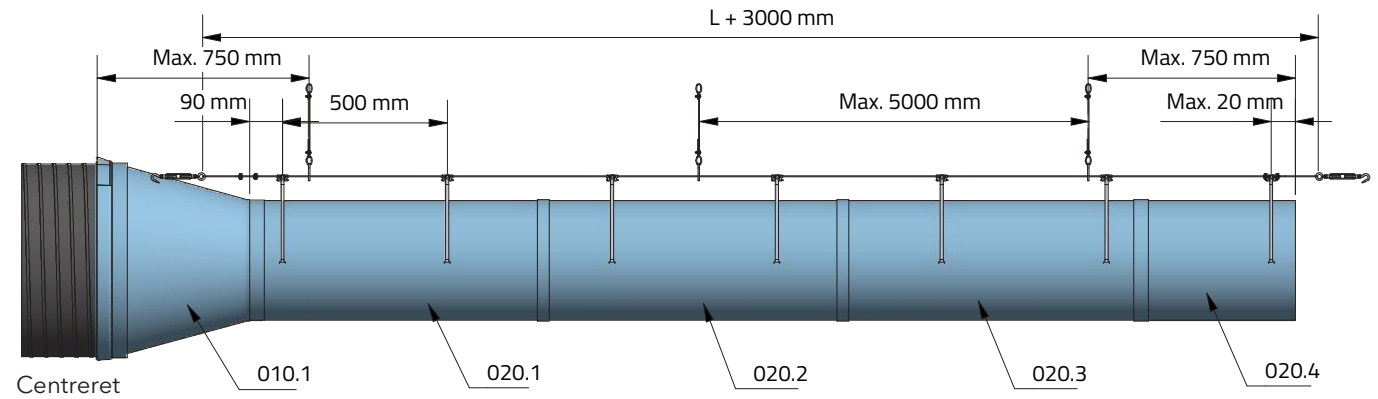
SafeClips	= 35 mm
KE-Clips	= 40 mm
Karabinhage	= 70 mm
Plastkarabinhage	= 70 mm

Wire, dobbelt ophæng (lige kanal)

WO-0004-DK-03

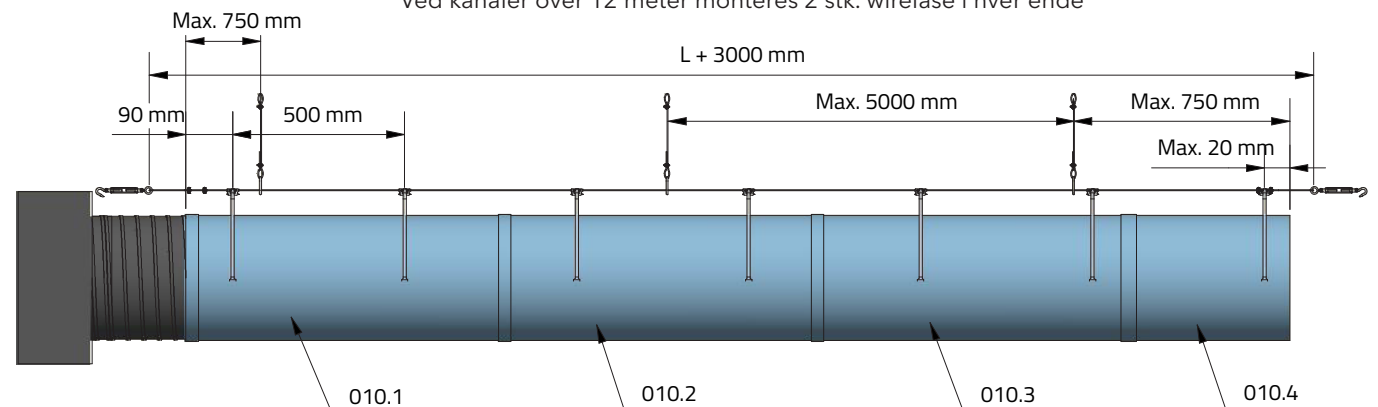


Vandrette wirer monteres og strammes med max. 20 kg træk, inden wirelås skrues fast. En wirestrammer, der evt. skal drejes ud i fuld længde inden montage, kan derefter forkorte wiren yderligere 80 mm. Ved wirelængder over 15 m anvendes wirestrammer i begge ender.



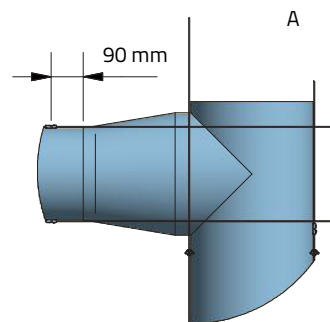
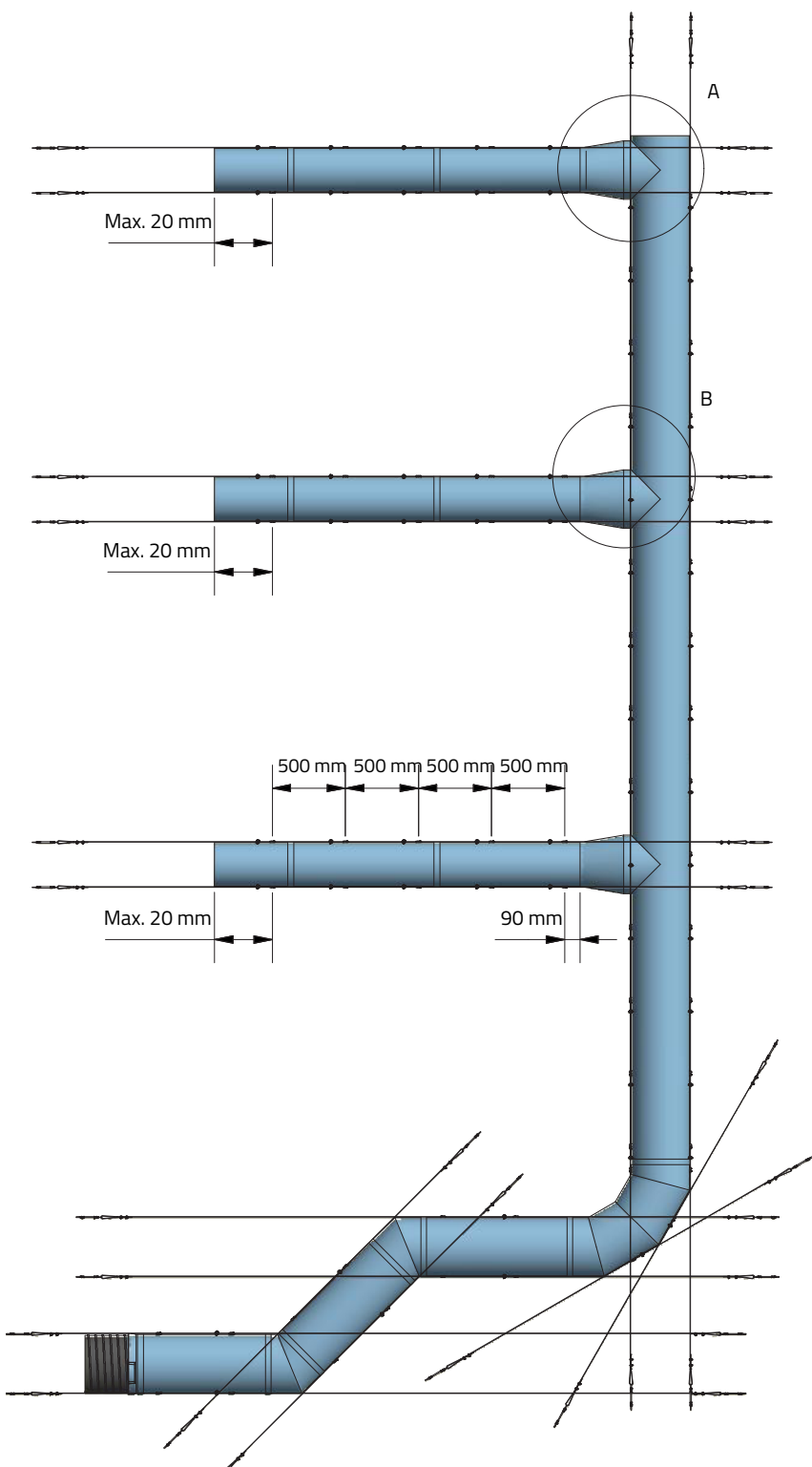
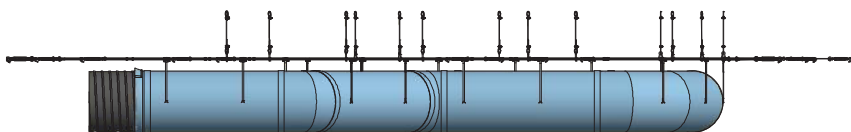
Ret overkant

Ved kanaler op til 12 meter monteres 1 stk. wirelås i hver ende
Ved kanaler over 12 meter monteres 2 stk. wirelåse i hver ende

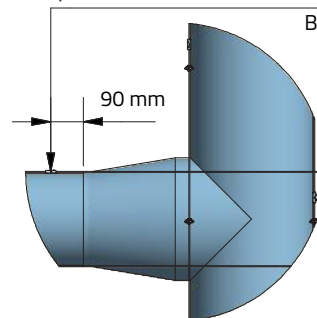


Wire, dobbelt ophæng (fordelerkanal)

WO-0005-DK-02



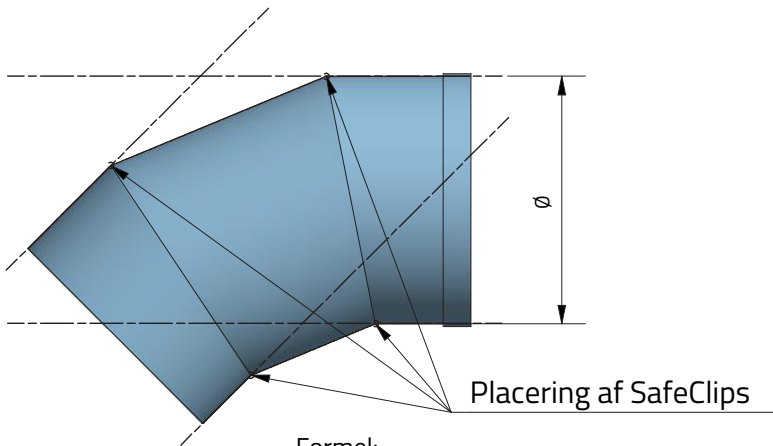
På alle kanaler skal der efter en studs placeres en ekstra strop 90 mm fra indvendig lynlås.



Wire-varianter, Dobbelt ophæng

KE-Bøjning 45° / KE-Bøjning 90°

(WO-0006-DK-03)

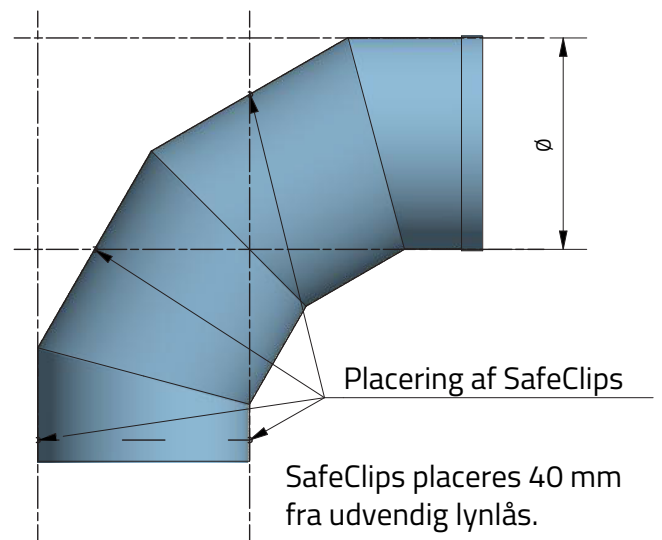


Formel:
 $\frac{\text{Ø}}{2} + \text{SafeClips Højde} = X$
 Eks. $\frac{400}{2} + 35 = 235 \text{ mm}$

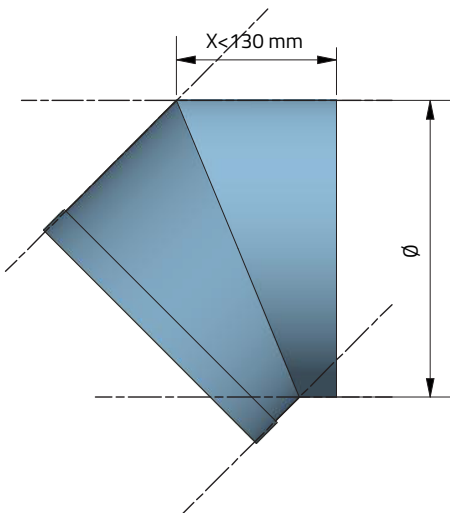
SafeClips
 Højde min. 35 mm

Se WO-0003 for øvrige ophængstyper + min. højder

(WO-0007-DK-03)

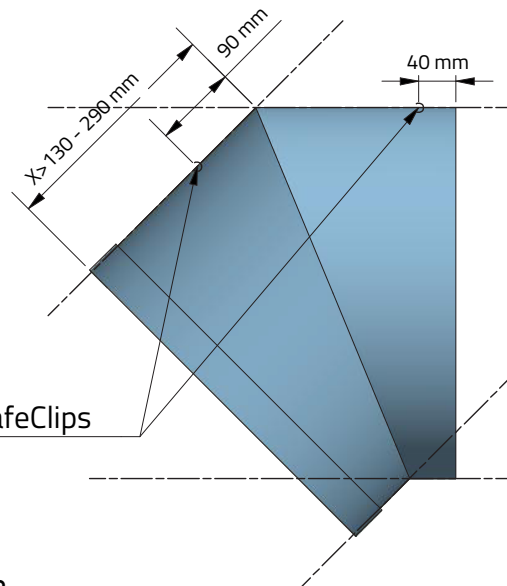


SafeClips placeres 40 mm fra udvendig lynlås.



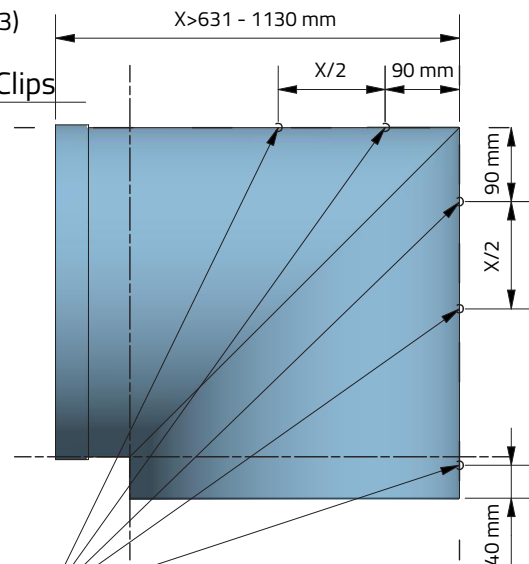
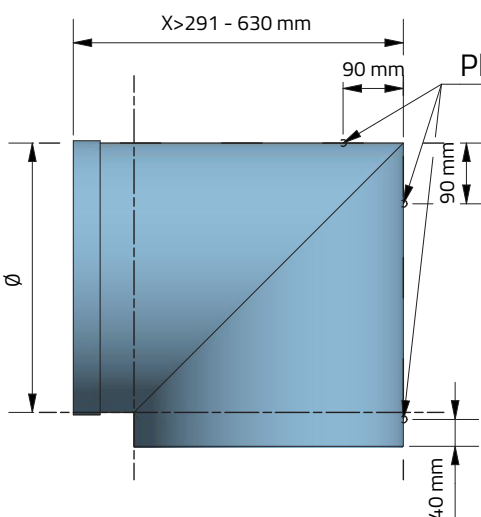
KE-Knæk
 (WO-0008-DK-03)

Placering af SafeClips



KE-Knæk 90°
 (WO-0009-DK-03)

Placering af SafeClips



Placering af SafeClips