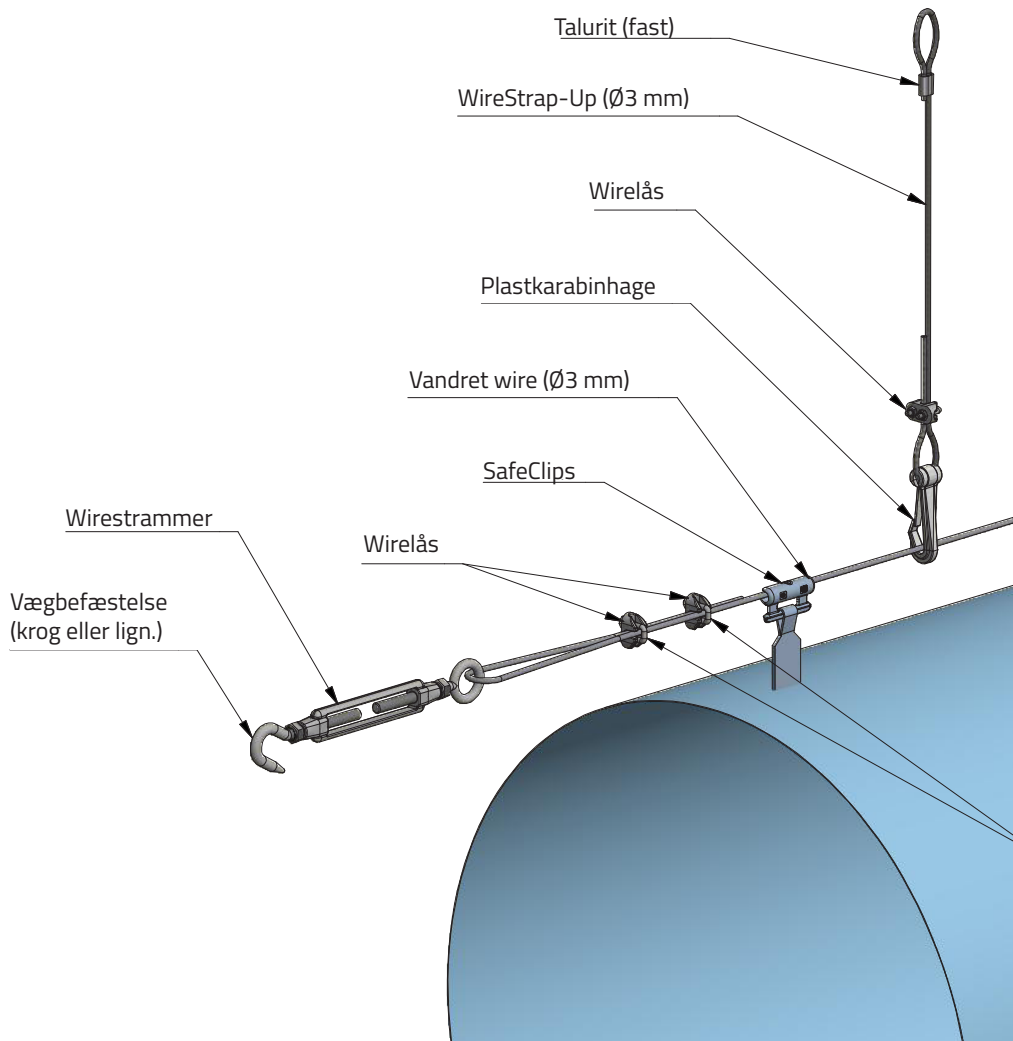


Wire, enkelt ophæng

WO-0003-DK-03



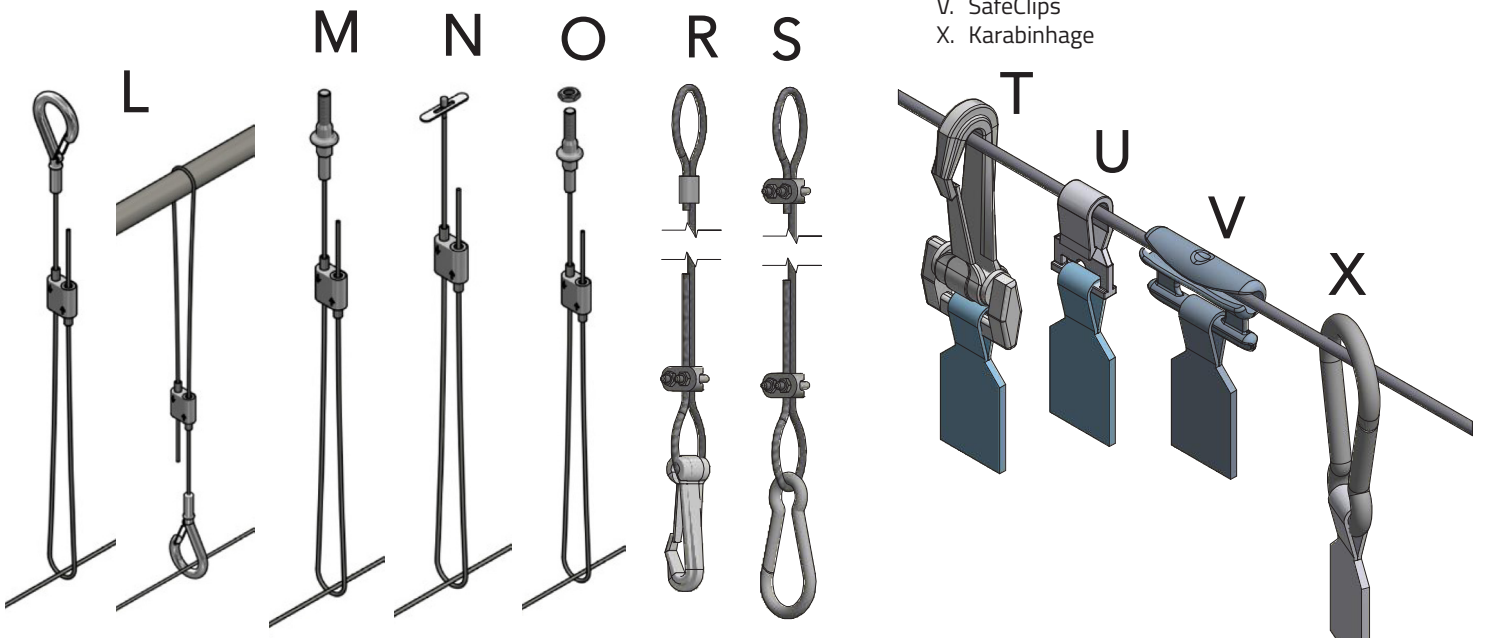
Der medfølger som standard 3 meter ekstra wire.

Hvis wirelængde er under 15 m, skal der monteres 1 stk. wirelås i begge ender.

Hvis wirelængde er over 15 m, skal der monteres 2 stk. wirelåse i begge ender.

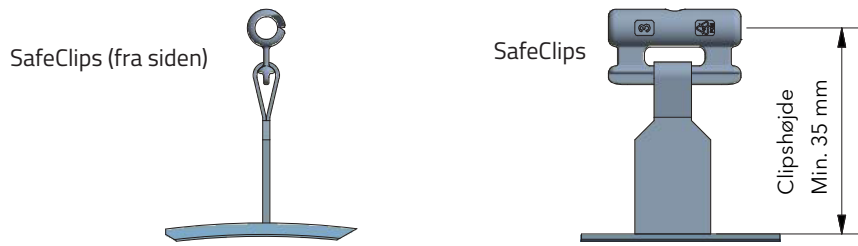
- L. Smart-Adjust Strap-Up m/krog
- M. Smart-Adjust Strap-Up m/M6 gevindstang
- N. Smart-Adjust Strap-Up m/zinkplade
- O. Smart-Adjust Strap-Up m/M6 gevindstang + møtrik
- R. Strap-Up m/plastkarabinhage
- S. Strap-Up m/karabinhage
- T. Plastkarabinhage
- U. KE-Clips
- V. SafeClips
- X. Karabinhage

Ophængstyper

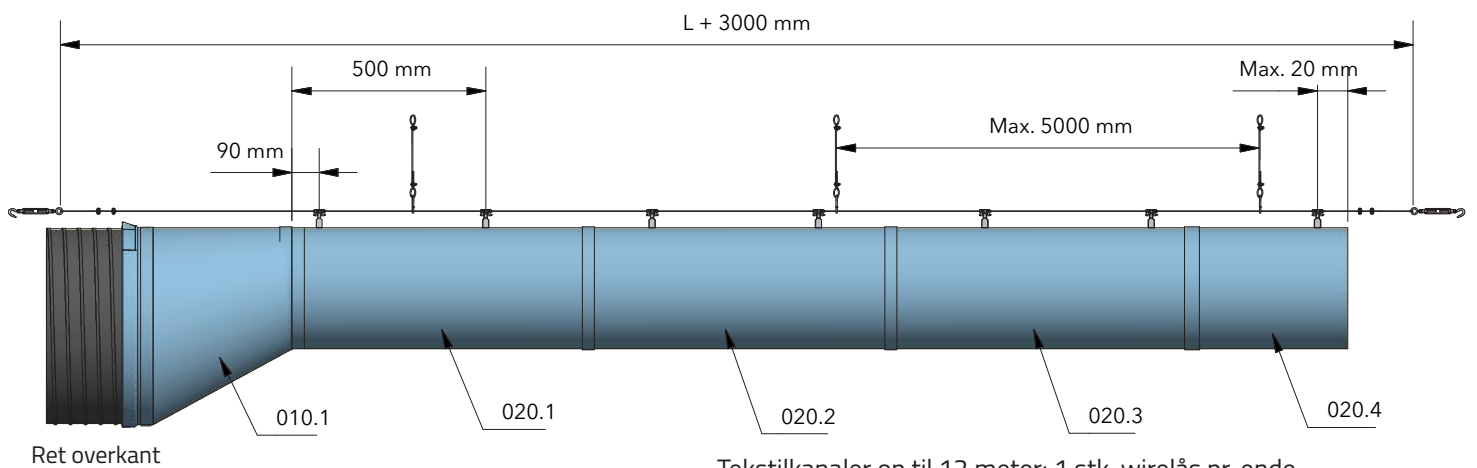
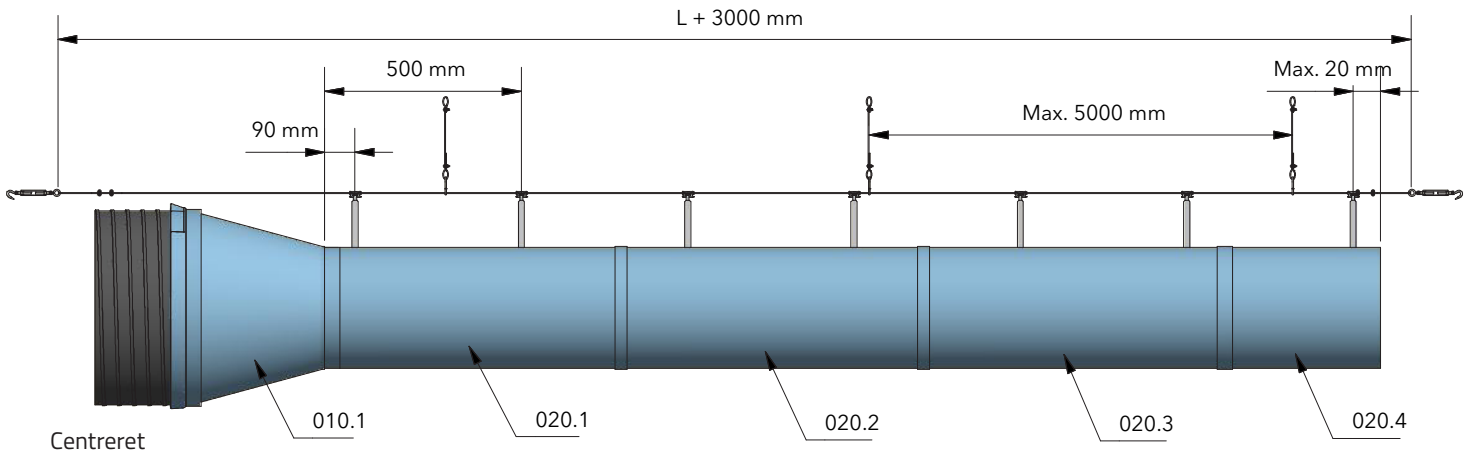


Wire, enkelt ophæng (lige kanal)

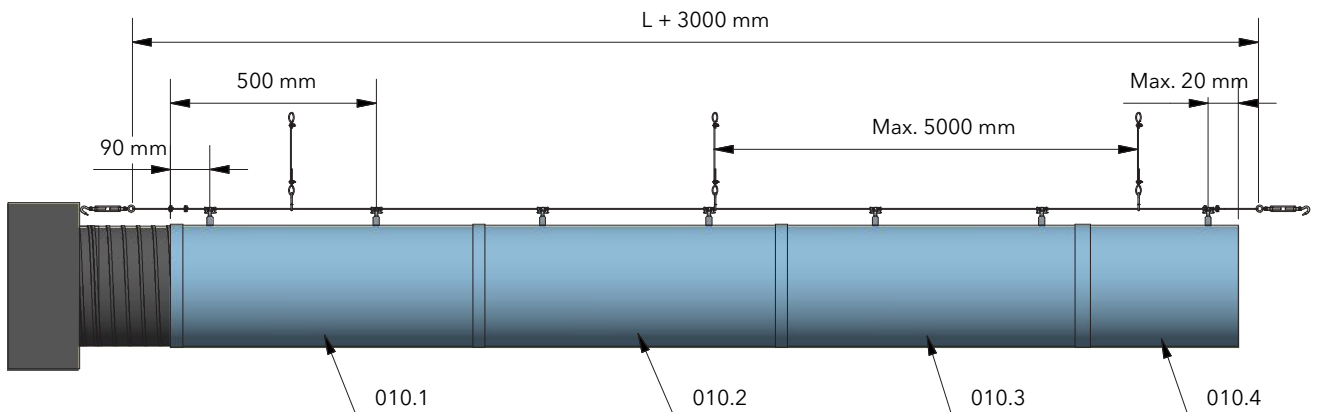
WO-0004-DK-02



Vandrette wire monteres og strammes med max. 20 kg træk, inden wirelås skrues fast. En wirestrammer, der evt. skal drejes ud i fuld længde inden montage, kan derefter forkorte wiren yderligere 80 mm. Ved wirelængder over 15 m anvendes wirestrammer i begge ender.

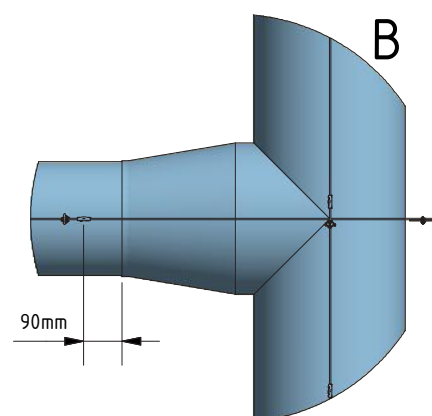
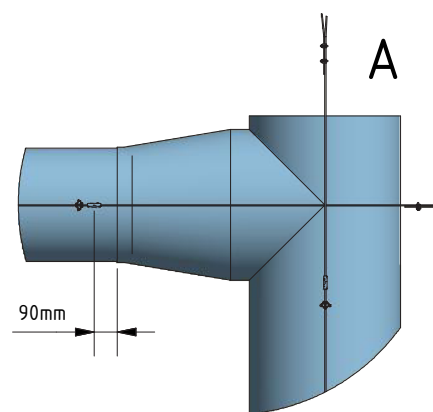
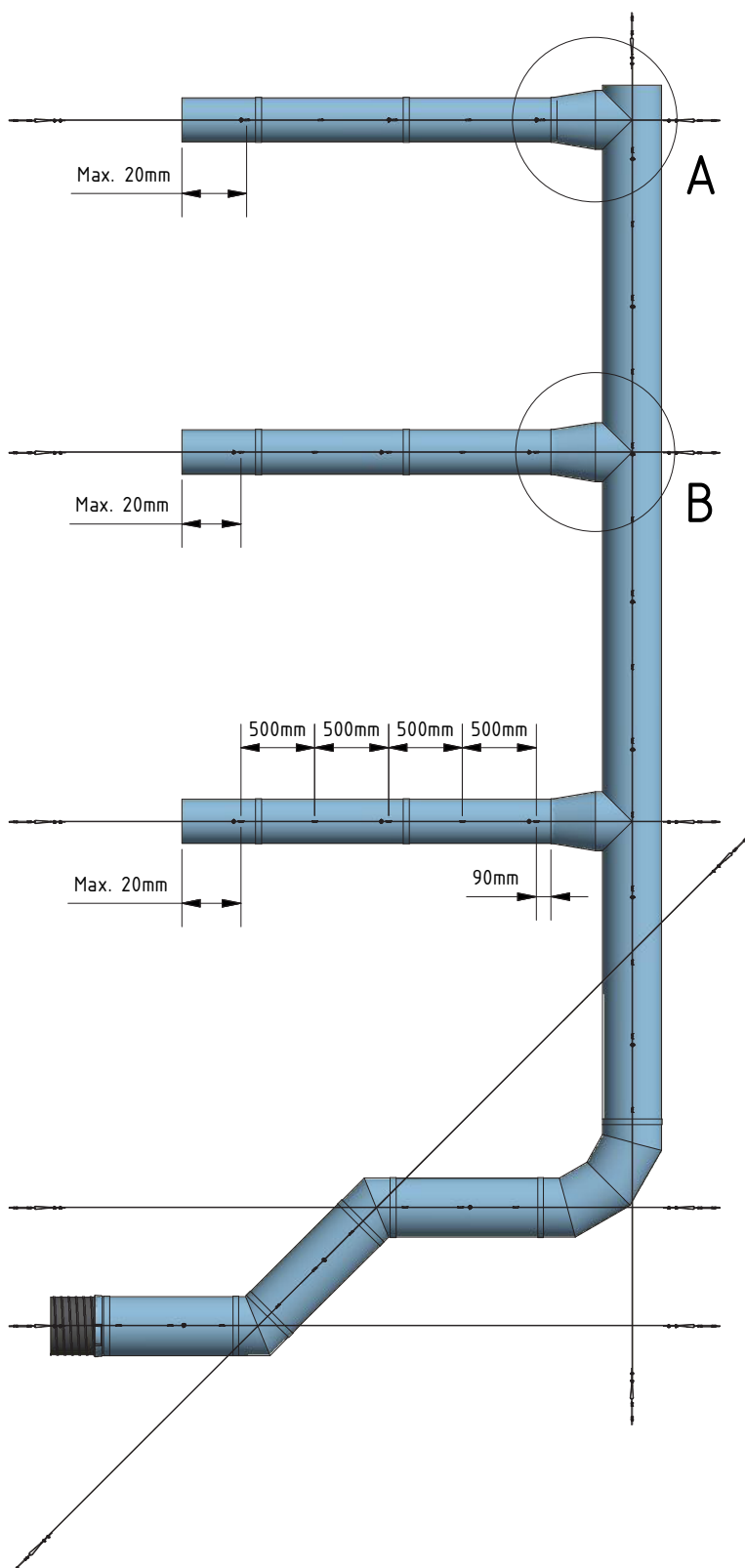
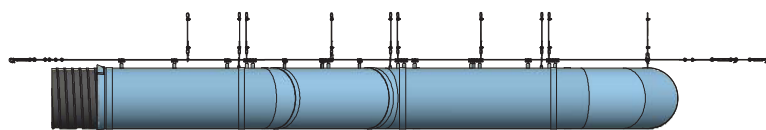


Tekstilkanaler op til 12 meter: 1 stk. wirelås pr. ende
 Tekstilkanaler over 12 meter: 2 stk. wirelåse pr. ende



Wire, enkelt ophæng (fordelerkanal)

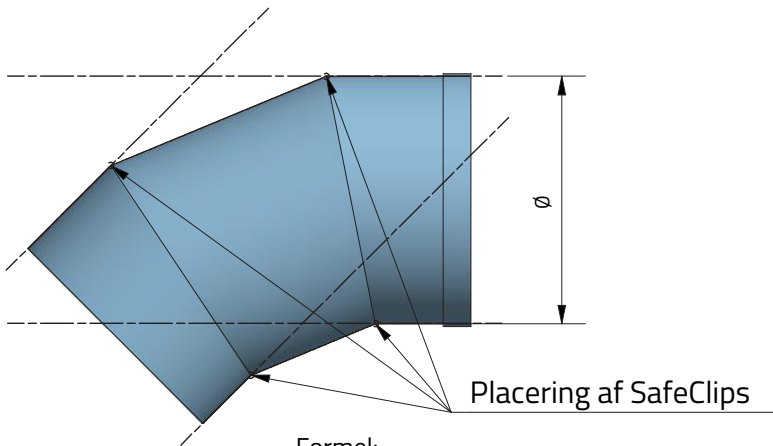
WO-0005-DK-02



Wire-varianter, Enkelt ophæng

KE-Bøjning 45° / KE-Bøjning 90°

(WO-0006-DK-03)

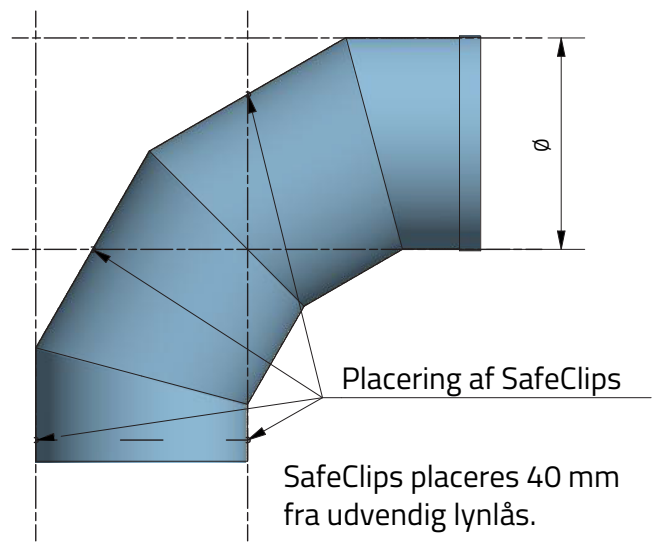


Formel:
 $\frac{\text{Ø}}{2} + \text{SafeClips Højde} = X$
 Eks. $\frac{400}{2} + 35 = 235 \text{ mm}$

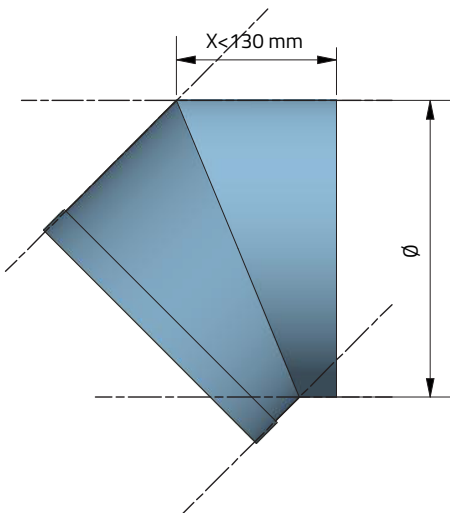
SafeClips
 Højde min. 35 mm

Se WO-0003 for øvrige ophængstyper + min. højder

(WO-0007-DK-03)

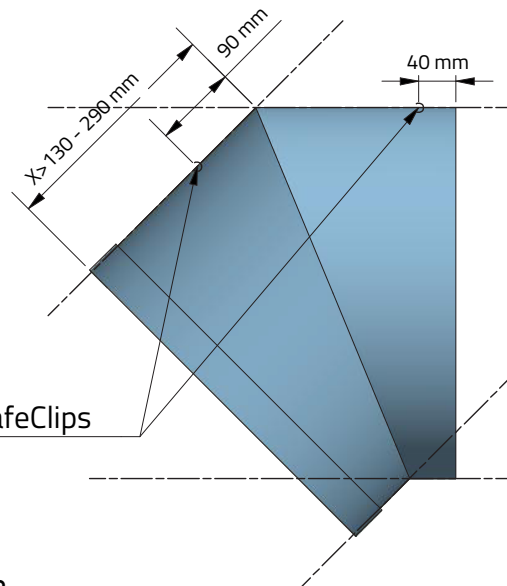


SafeClips placeres 40 mm fra udvendig lynlås.

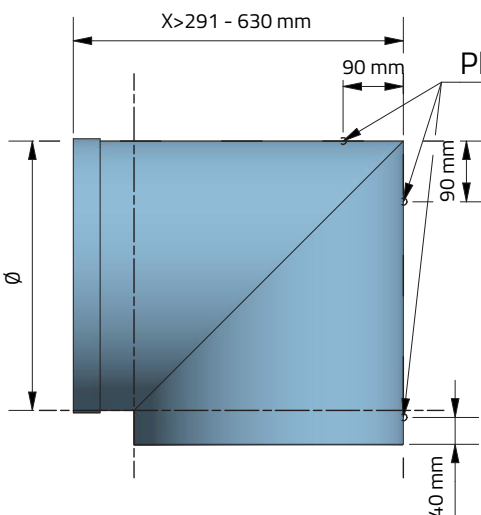


KE-Knæk
 (WO-0008-DK-03)

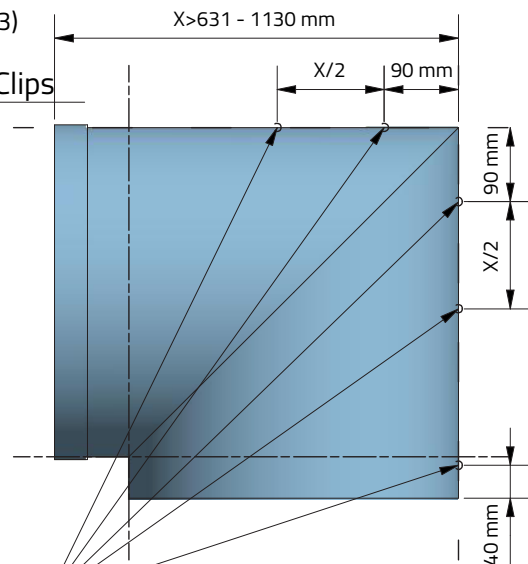
Placering af SafeClips



KE-Knæk 90°
 (WO-0009-DK-03)



Placering af SafeClips



Placering af SafeClips