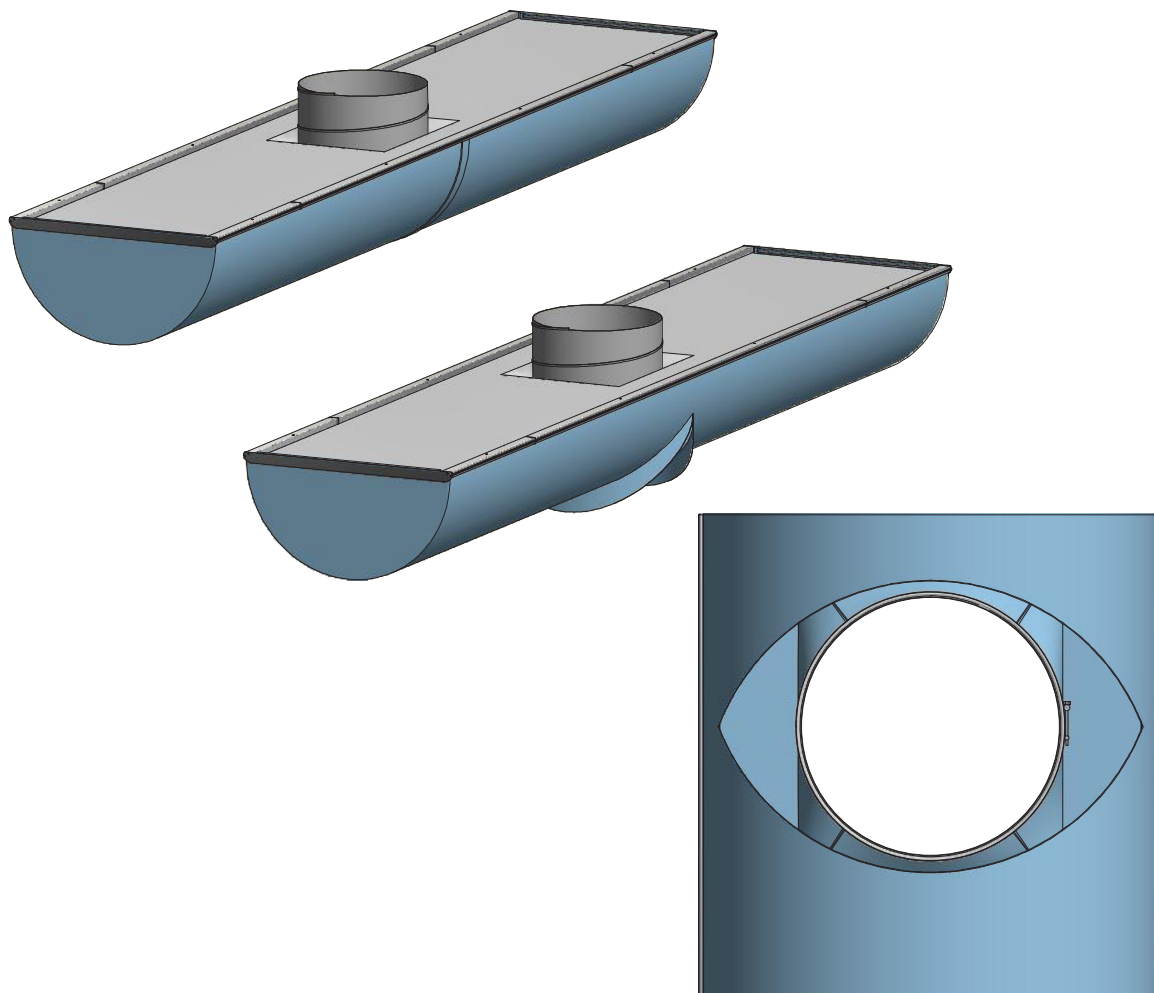


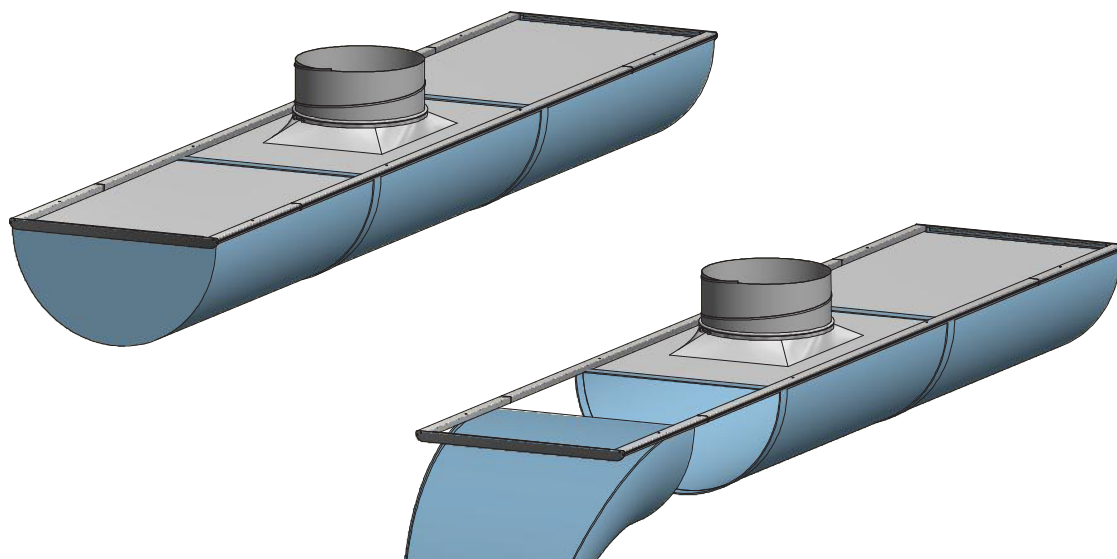
D-Lite Alu for KE-Interiør System (Servicelynlås)

DL-0009-DK-02

D-Lite Alu D-kanal med servicelynlås



D-Lite Alu D-kanal med lynlås

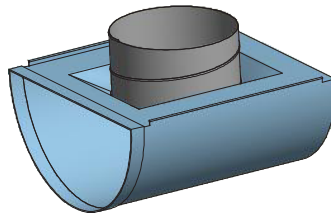


D-Lite Alu-ophæng for KE-Interiør System (KE-SRD)

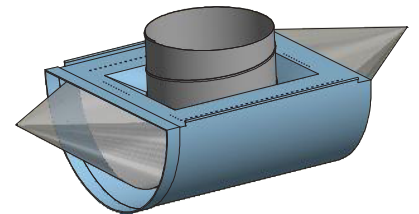
DL-0010-DK-02

Montage, T-SRD (indløb i top)

T-SRD kan tilvælges

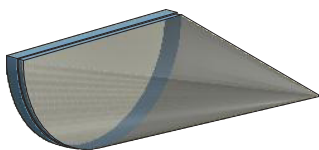


T-SRD monteres indvendigt i tekstilkanalen med velcro

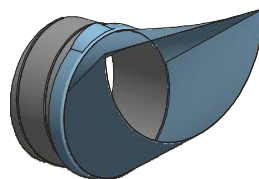
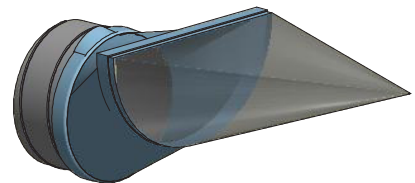


Montage, D-SRD (indløb i ende)

D-SRD kan tilvælges

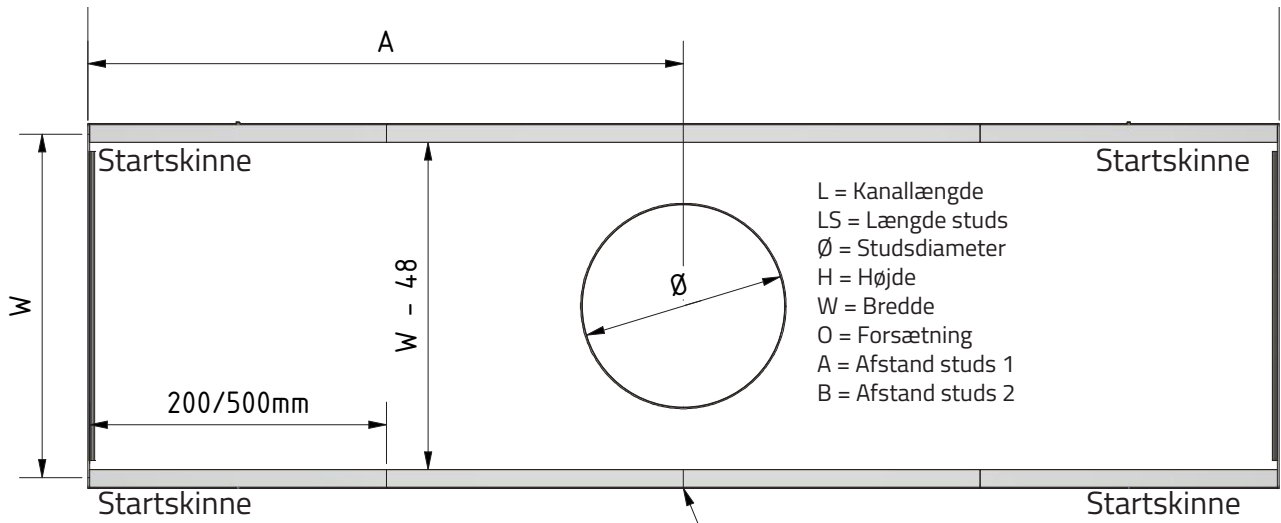


D-SRD lynes fast ved lynlåssamling

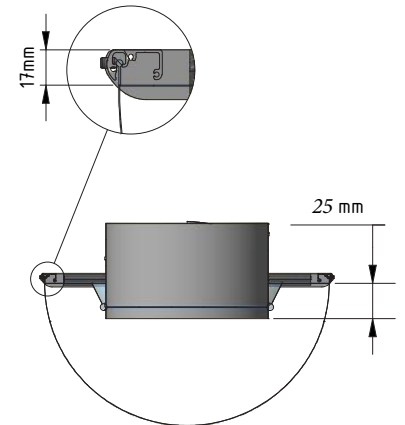
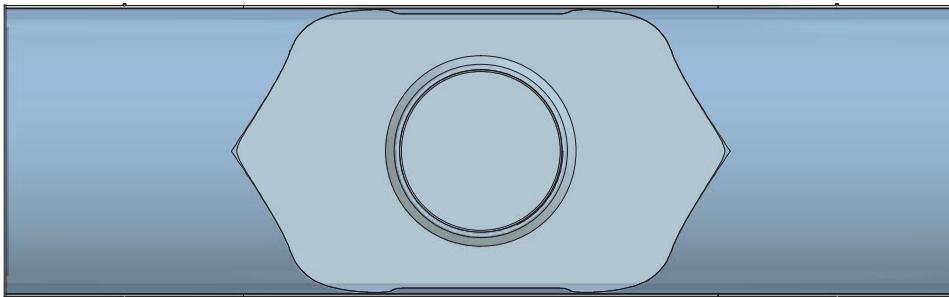
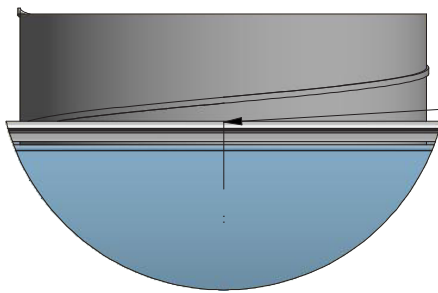


D-Lite Alu for KE-Interiør System (studs med fjedertilslutning)

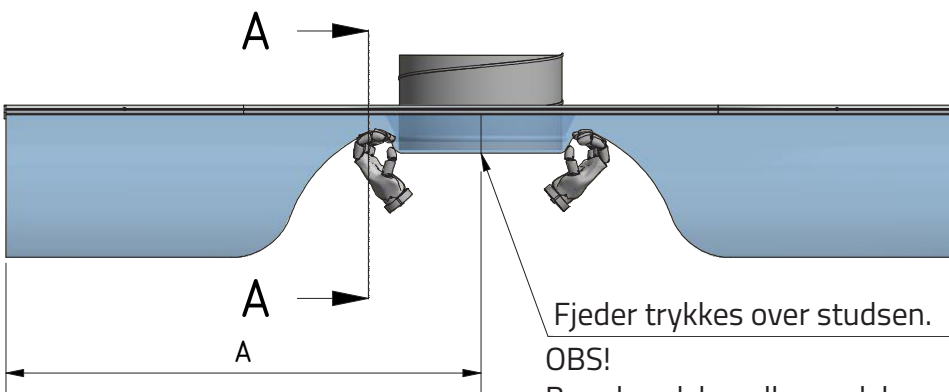
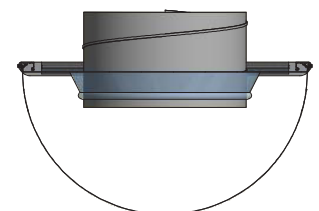
DL-0011-DK-02



Markér A-målet på skinnen, så det kan ses, hvor studsens er placeret, efter at kanalen er monteret på skinnerne.



A-A



Fjeder trykkes over studsens.

OBS!

Brug handsker eller vask hænder før montering.