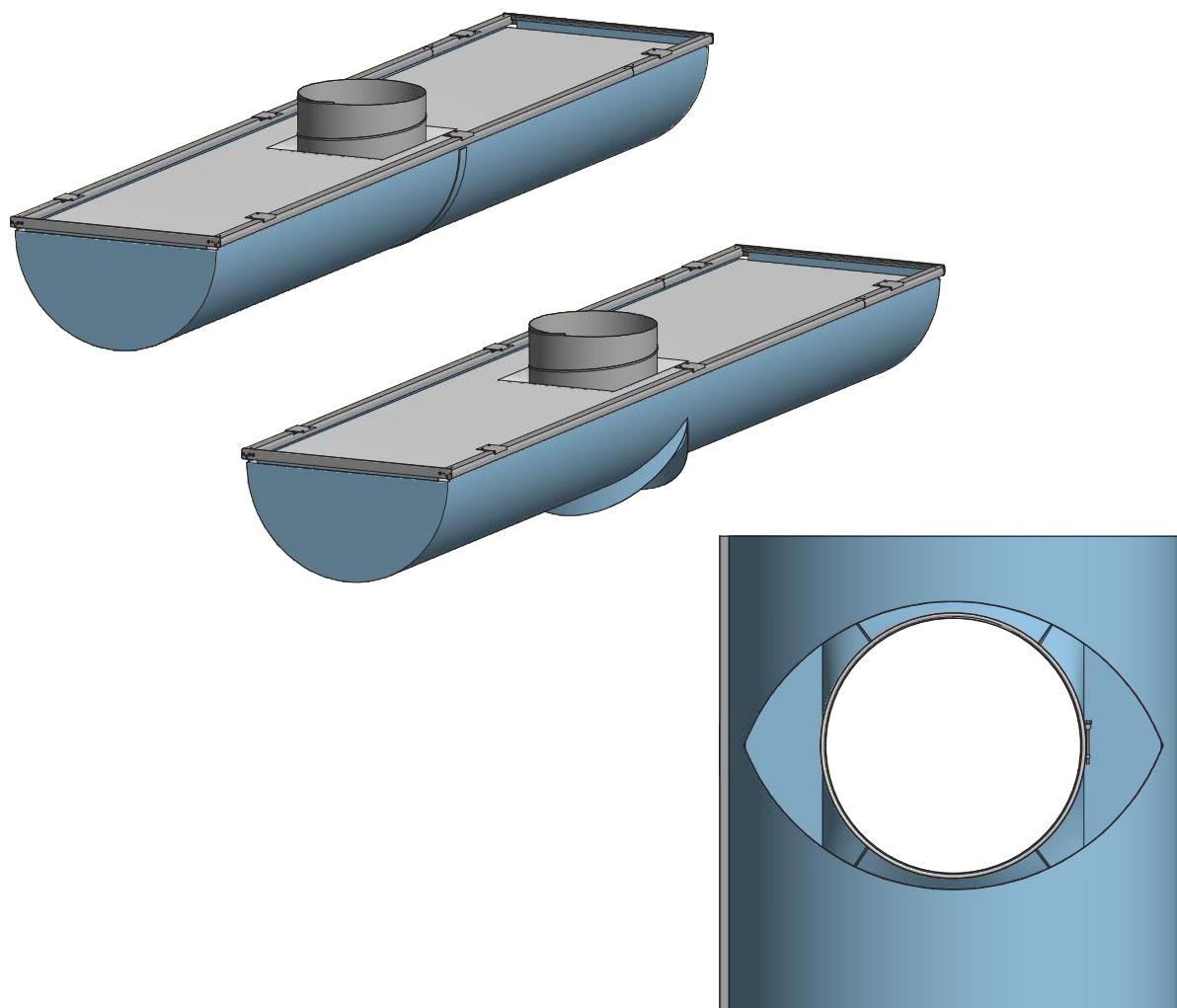


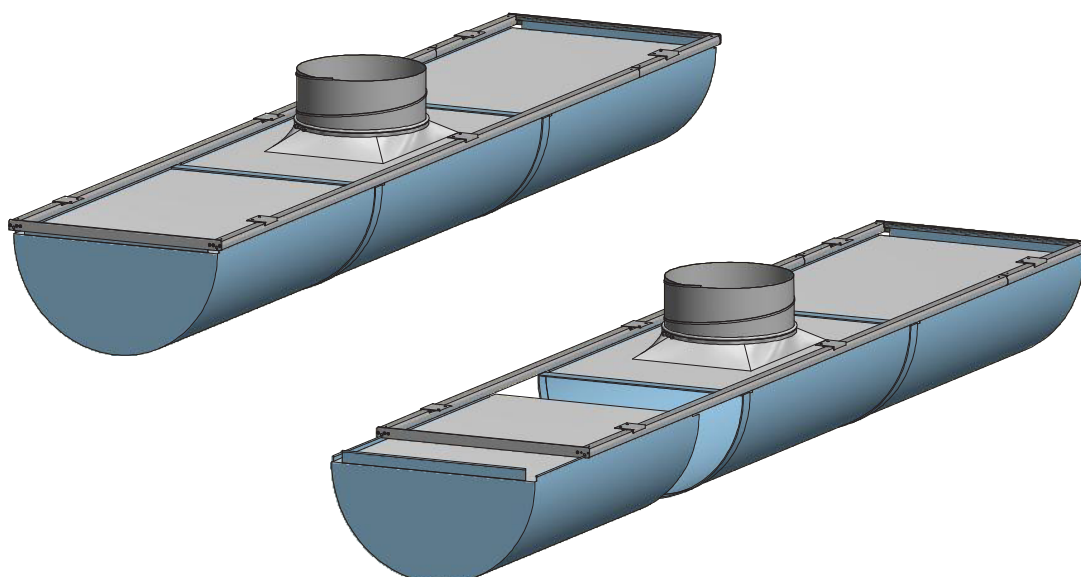
D-Safetrack for KE-Interiør System (Servicelynlås)

DS-0010-DK-02

Safetrack D-kanal med Servicelynlås



Safetrack D-kanal med lynlås

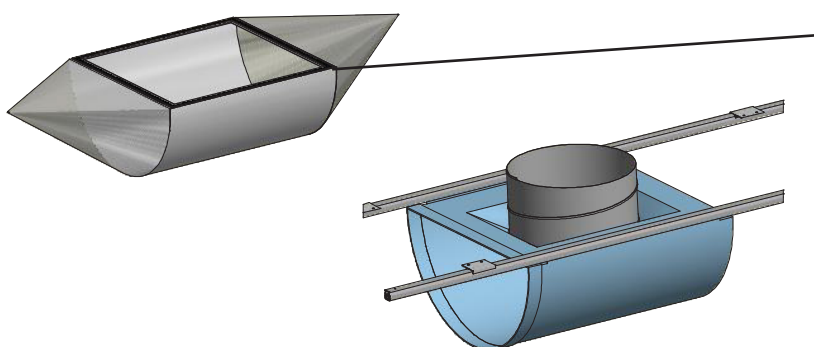


D-Safetrack-ophæng for KE-Interiør System (KE-SRD)

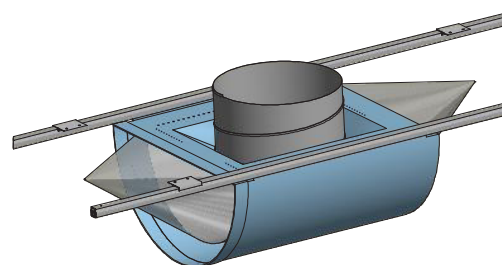
DS-0011-DK-02

Montage, T-SRD (indløb i top)

T-SRD kan tilvælges

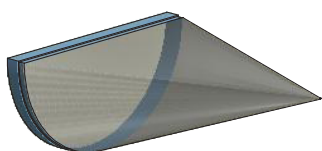


T-SRD monteres indvendigt i tekstilkanalen med velcro

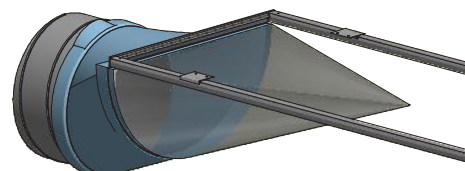
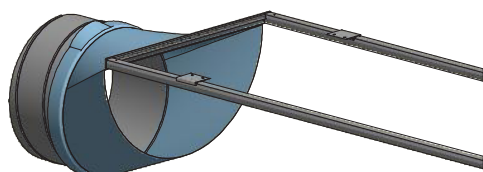


Montage, D-SRD (indløb i ende)

D-SRD kan tilvælges

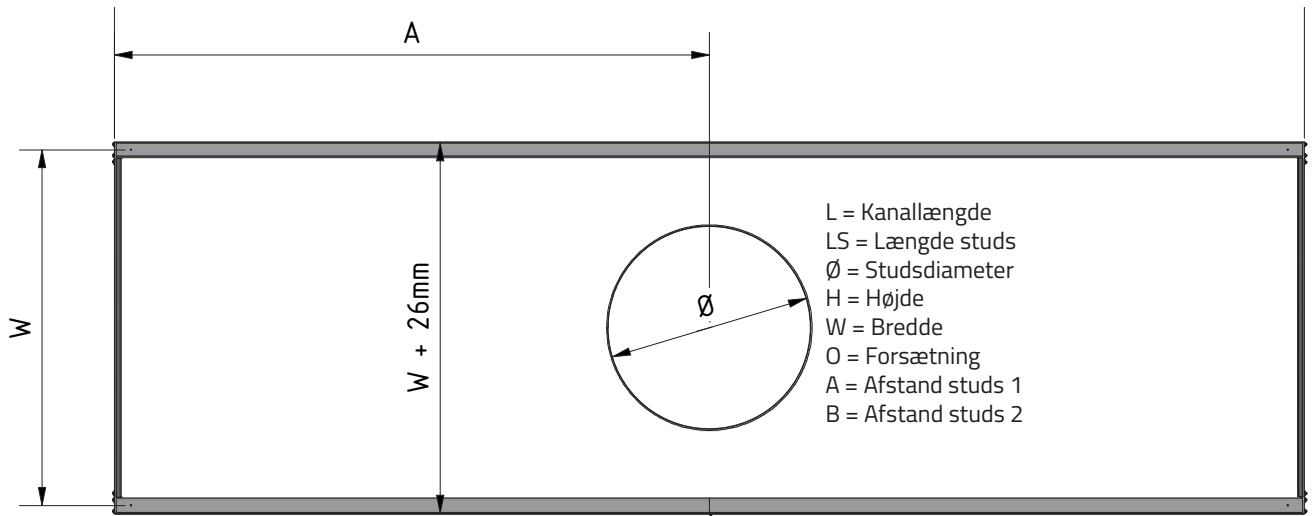


D-SRD lynes fast ved lynlåssamling

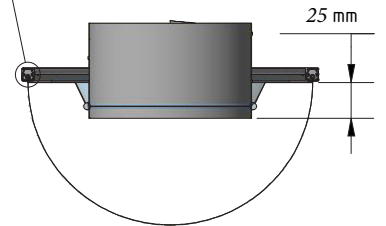
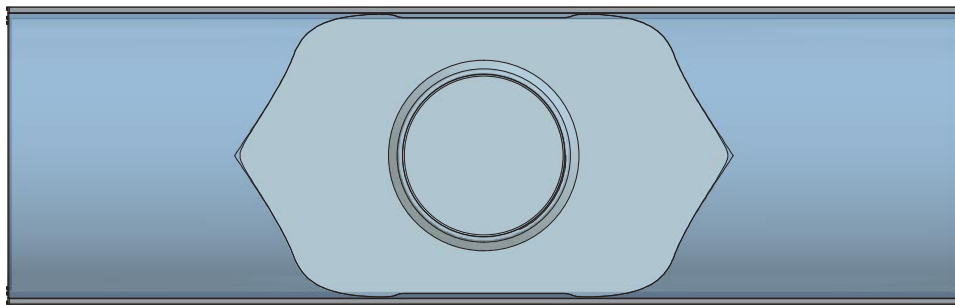
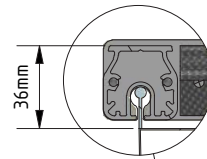
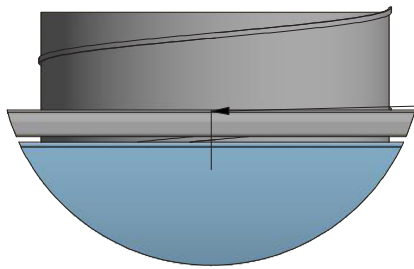


D-Safetrack for KE-Interiør System (studs med fjedertilslutning)

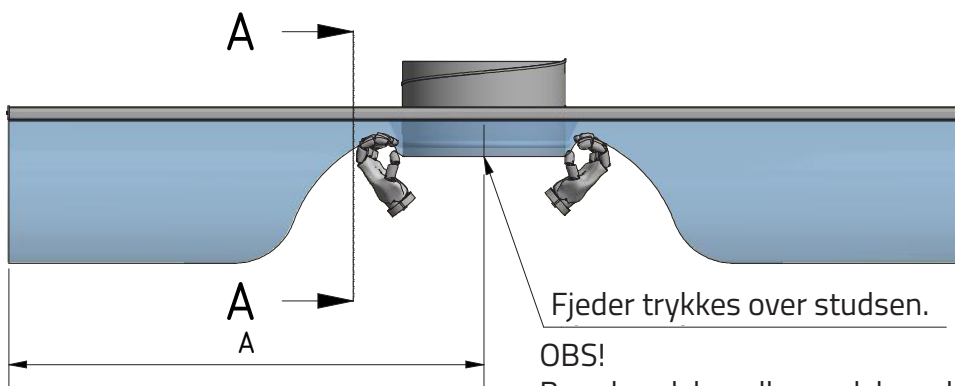
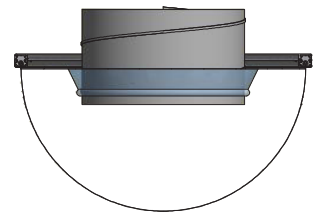
DS-0012-DK-02



Markér A-målet på skinnen, så det kan ses, hvor studsene er placeret, efter at kanalen er monteret på skinnerne.



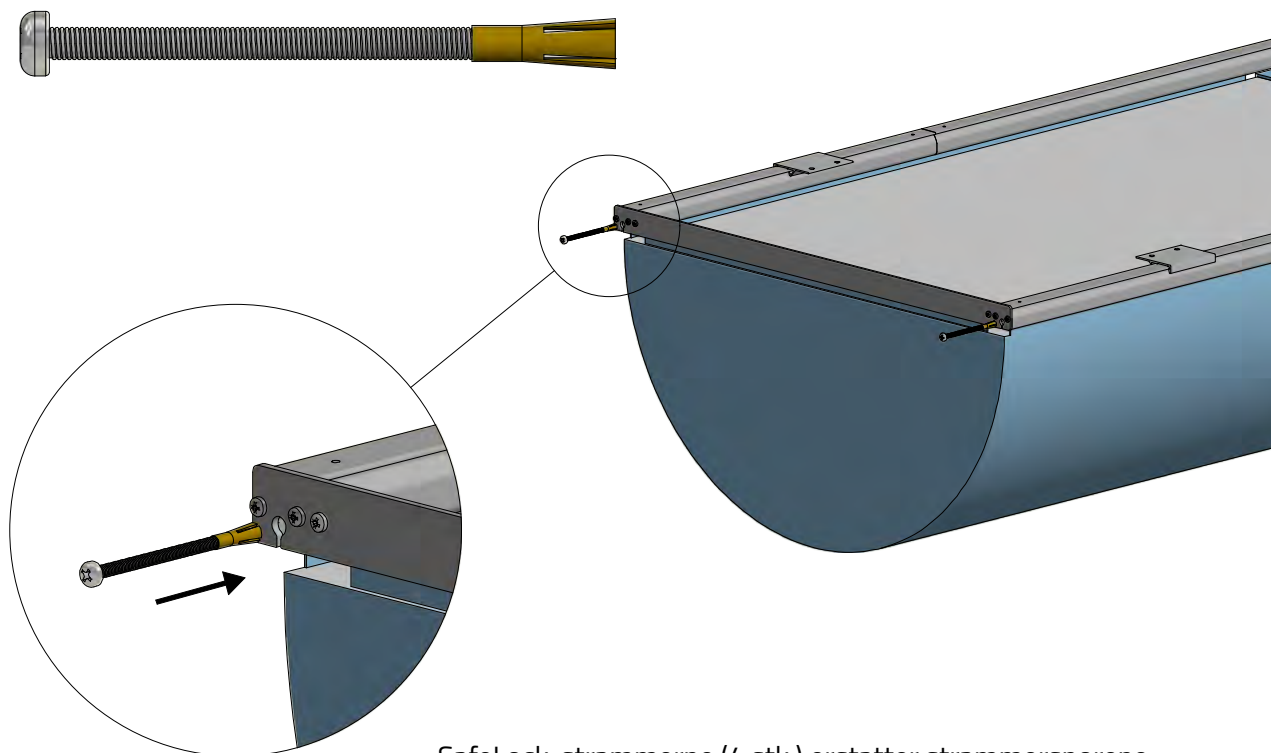
A-A



OBS!
Brug handsker eller vask hænder før montering.

SafeLock til D-Safetrack

DS-0013-DK-01



SafeLock-strammerne (4 stk.) erstatter strammersnorene.

SafeLock indsættes i "nøglehullet" i enden af Safetrack-skinnen.
Brug en skruemaskine med bit PC2.

Alle fire SafeLock ekspansionskruer skal sættes helt i, før kanalen kan fikseres. Pas på ikke at overspænde skrueerne.

