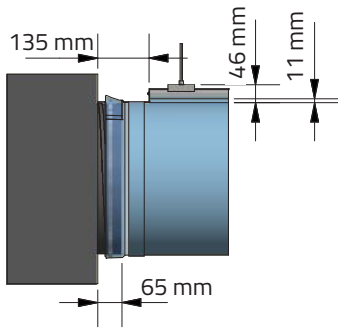
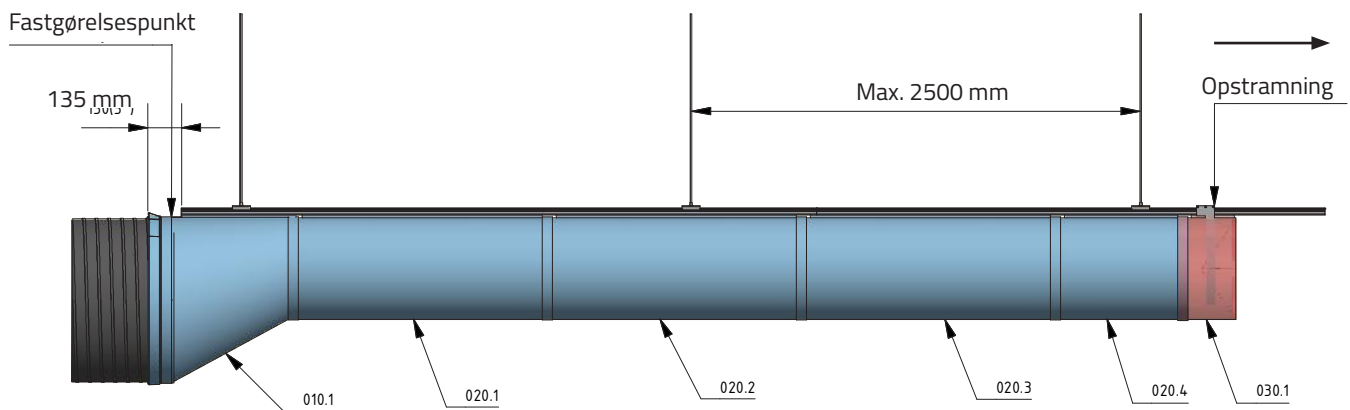
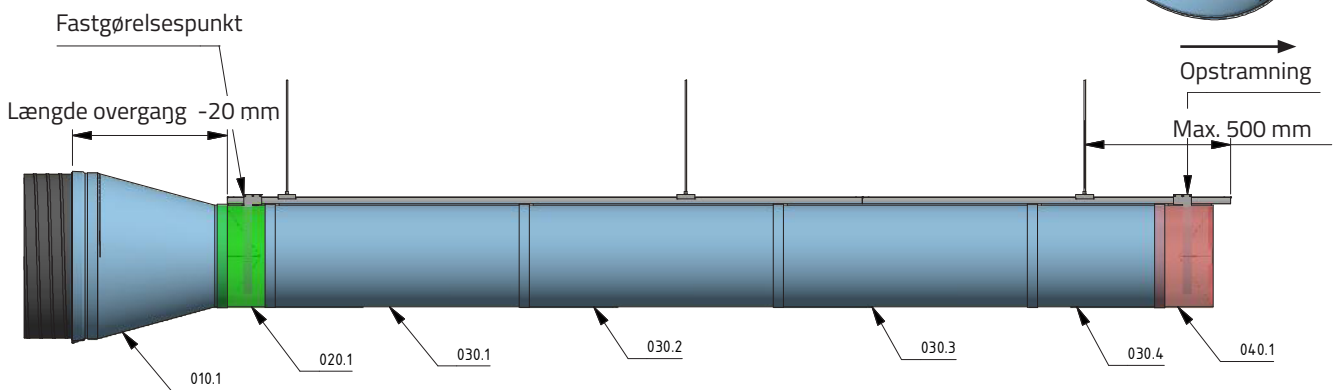
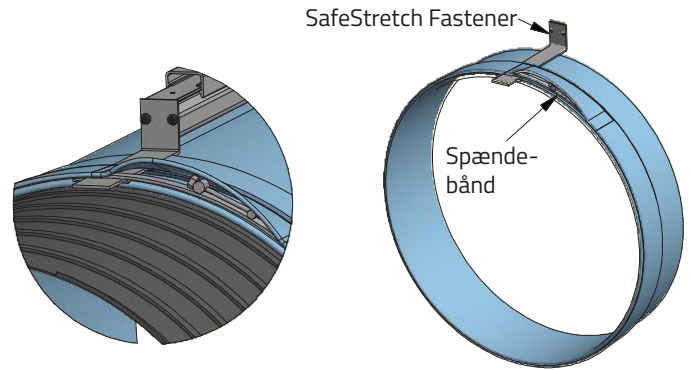
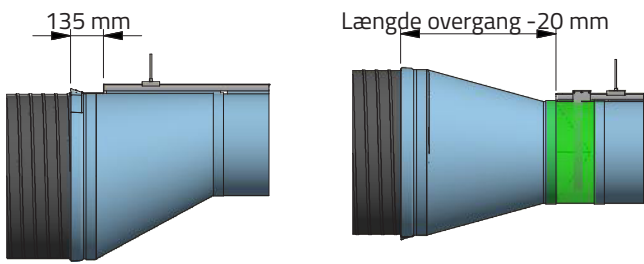


# Safetrack, SafeStretch, enkelt ophæng

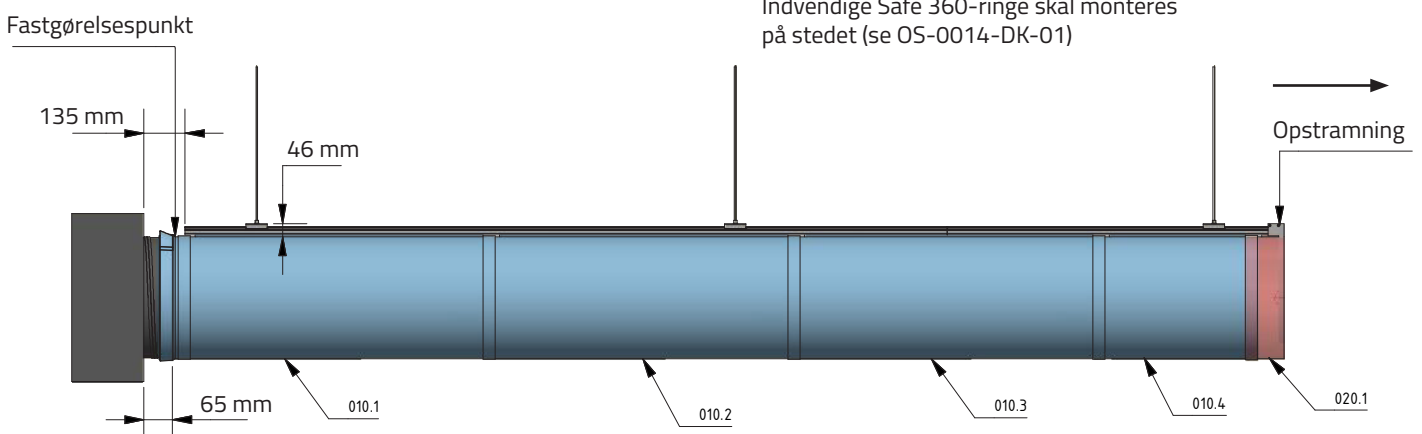
## OS-0020-DK-02



Når hele tekstilkanalen er monteret på skinnen, fastgøres tekstilkanalens indløb til stålkanalen. Før SafeStretch Fastener indløb under spændebåndet ved kanalindløbet. Stram spændebåndet for at holde tekstilkanal og Fastener på plads. Til sidst skrues SafeStretch Fastener fast på enden af skinnen med to skruer.

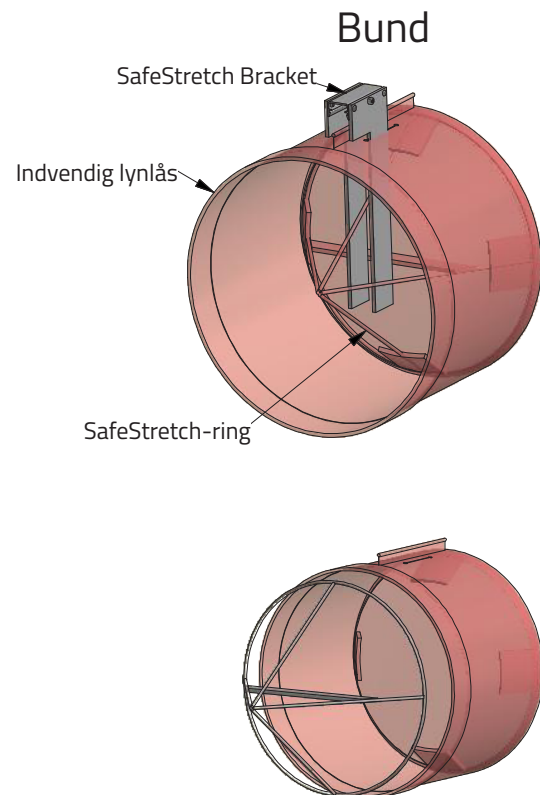
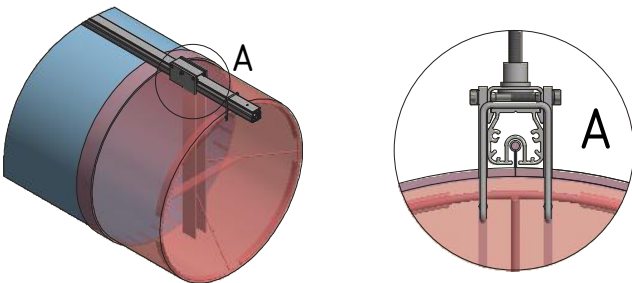
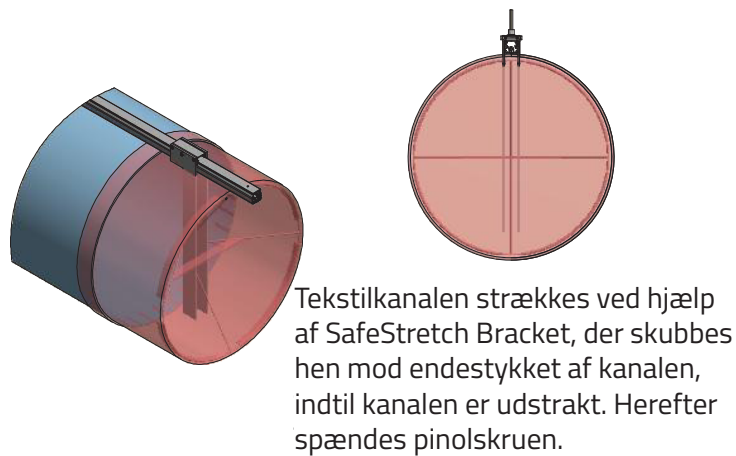


Indvendige Safe 360-ringe skal monteres på stedet (se OS-0014-DK-01)

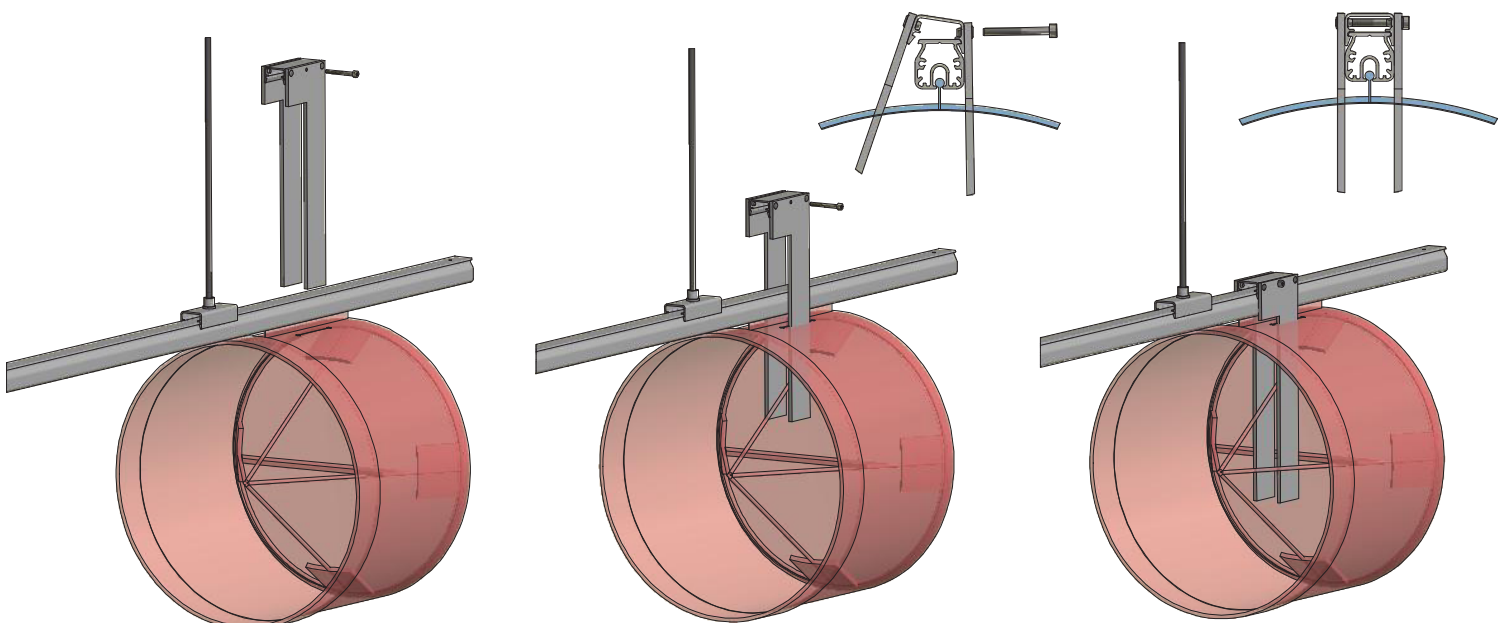


# Safetrack, SafeStretch, enkelt ophæng (bund)

OS-0021-DK-02

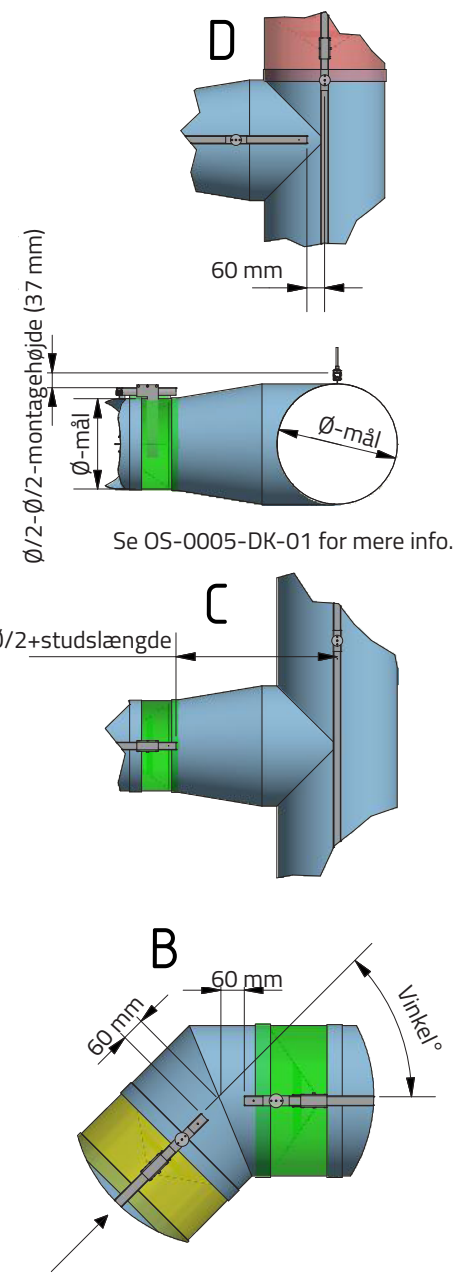
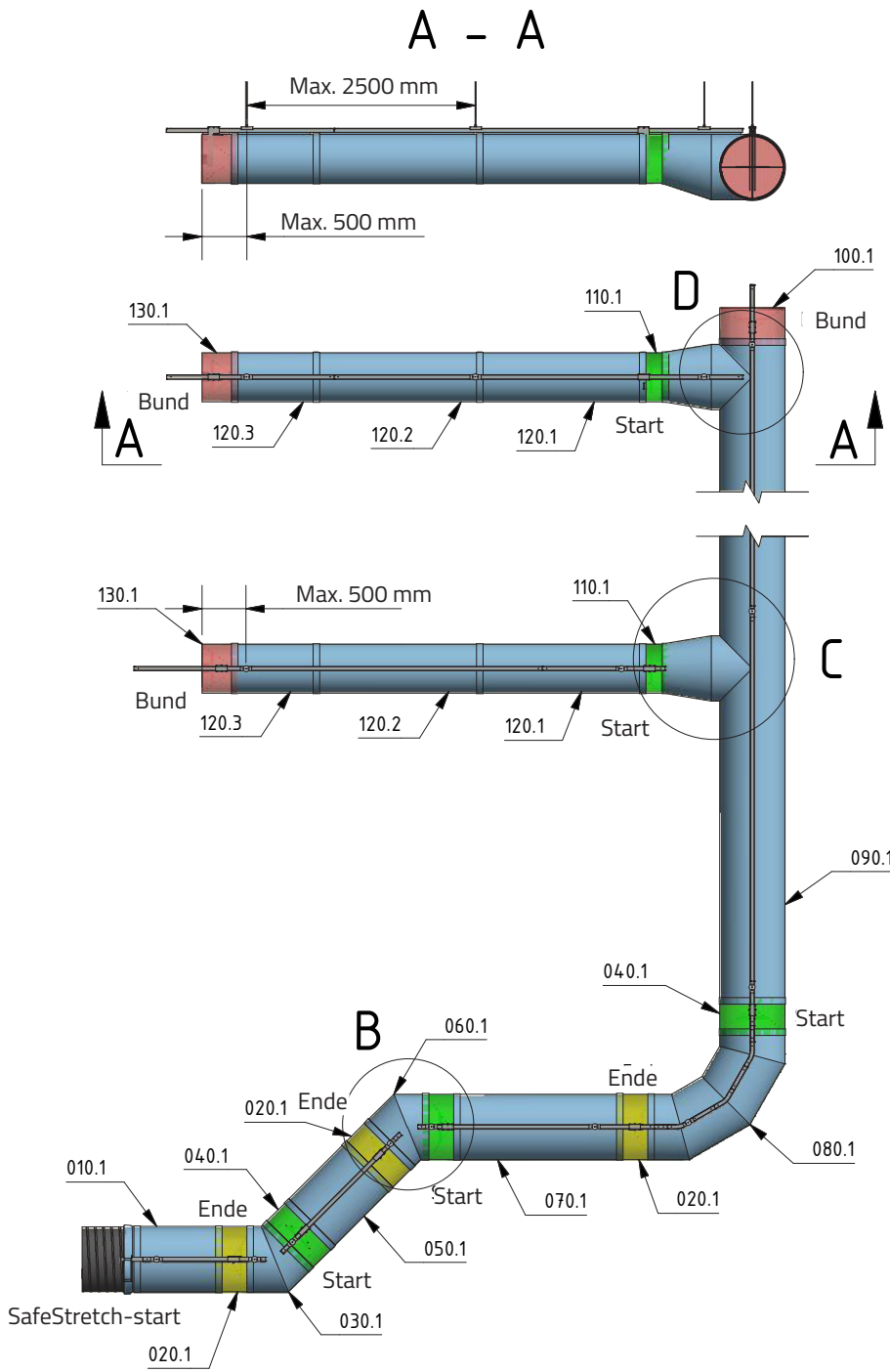
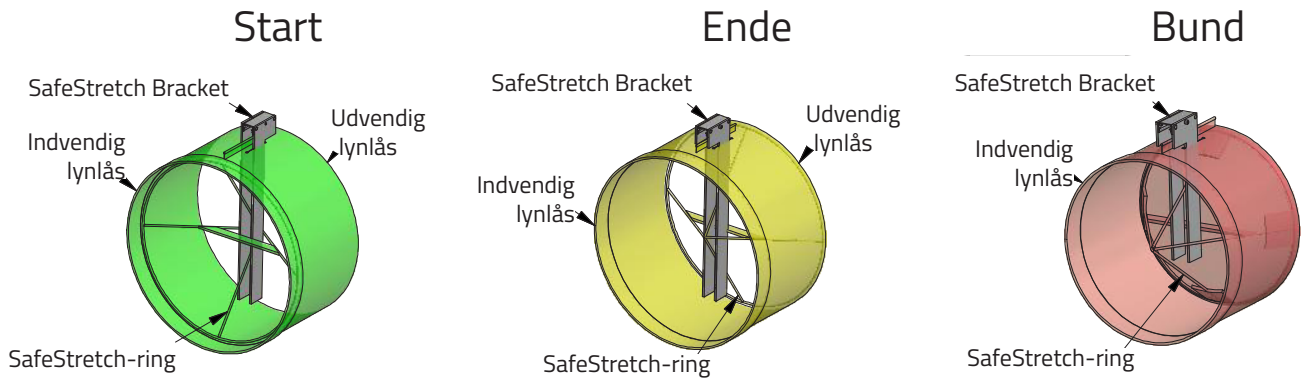


Ved kanalens endestykke sættes SafeStretch Bracket (uden pinolskrue) ned oven på skinnen og ind i tekstilkanalen gennem de to slidser i kl. 12-sektionen, indtil det klikkes på plads på skinnen. SafeStretch Bracket skal sidde i en sådan vinkel, at det ene spor sidder i skinnen, mens beslaget klikkes på. Sørg for, at det er monteret foran tværstiveren. Sæt skruen i, men stram den ikke helt, da SafeStretch Bracket stadig skal kunne justeres (for detaljeret visning, se OS-0022-DK-01).



# Safetrack, SafeStretch, enkelt ophæng

OS-0022-DK-02



Se OS-0005-DK-01 for mere info.