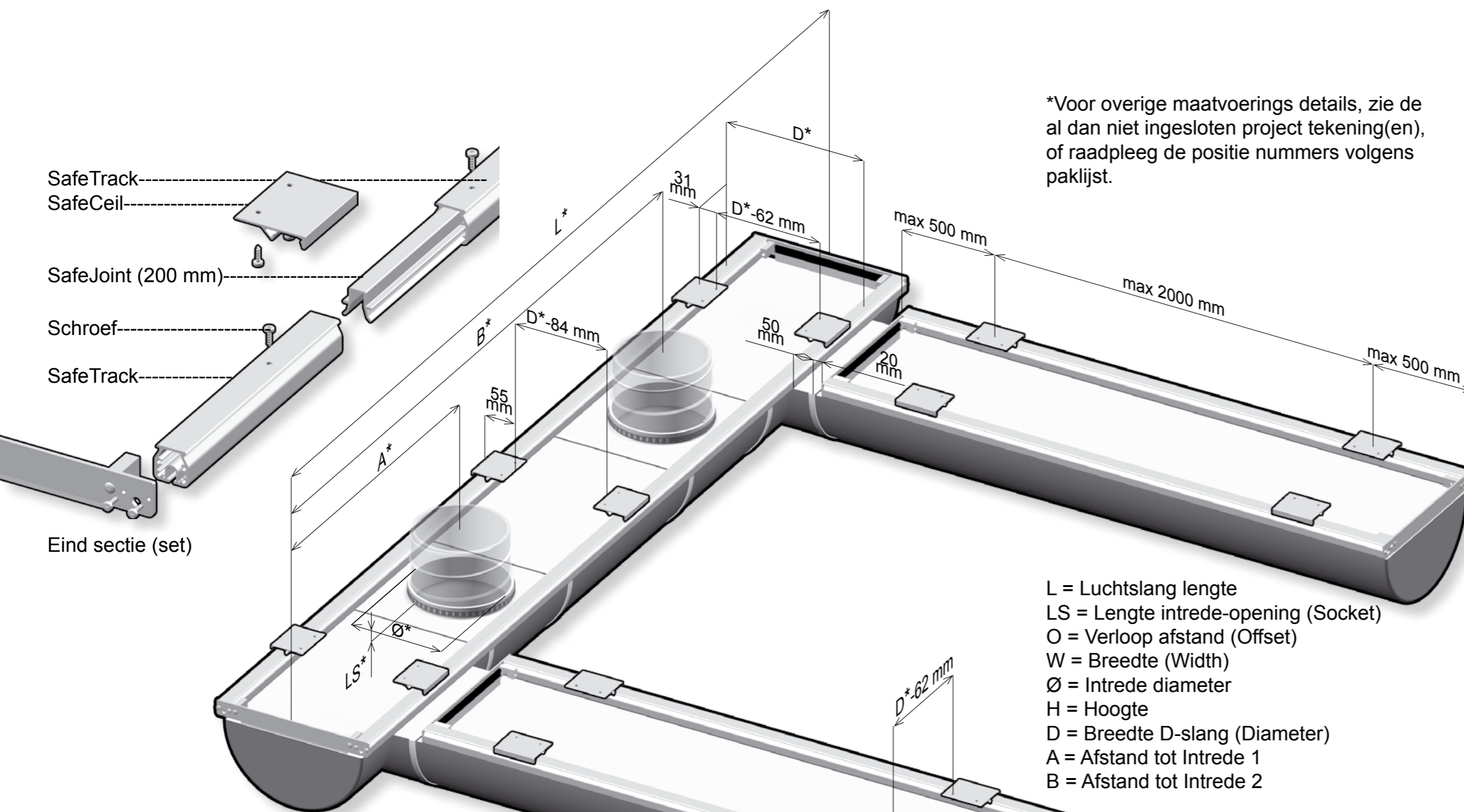
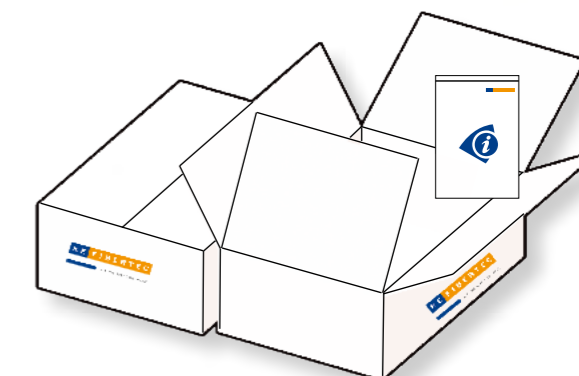


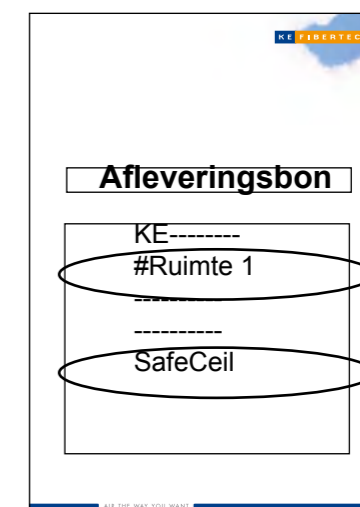
D-SafeTrack (SafeCeil) Belangrijkste punten



- L = Lucht slang lengte
- LS = Lengte intrede-opening (Socket)
- O = Verloop afstand (Offset)
- W = Breedte (Width)
- \emptyset = Intrede diameter
- H = Hoogte
- D = Breedte D-slang (Diameter)
- A = Afstand tot Intrede 1
- B = Afstand tot Intrede 2

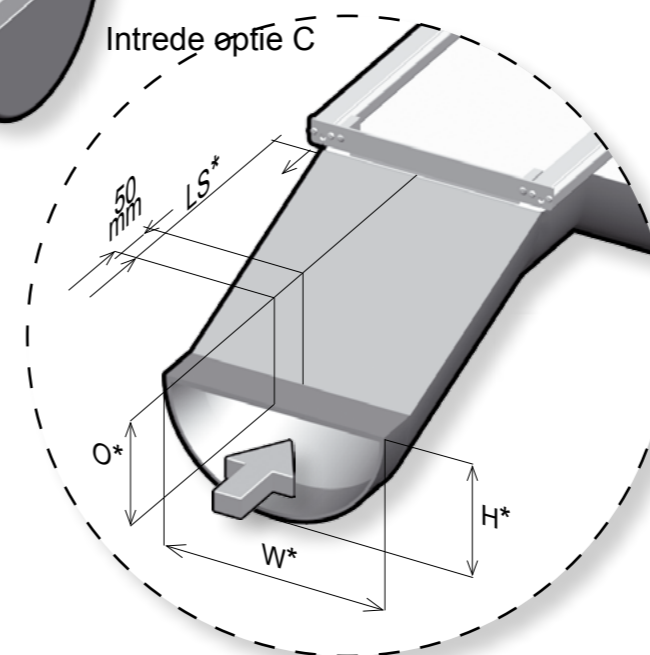
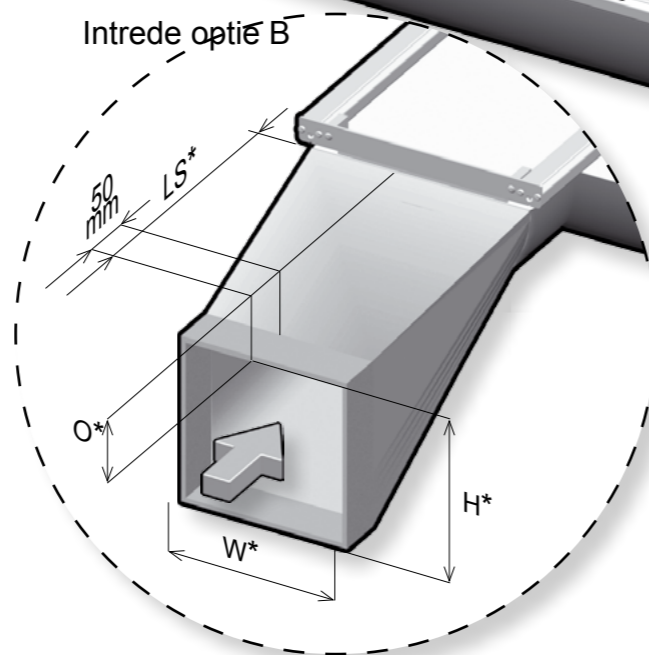
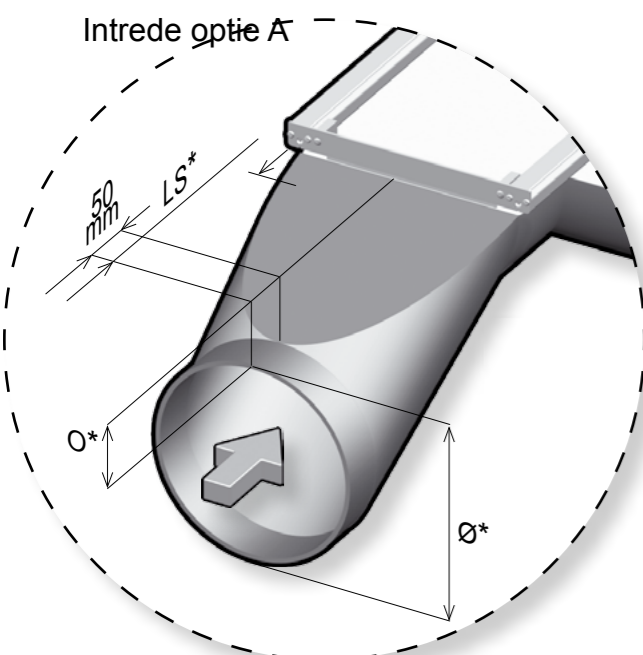


Informatie m.b.t. levering en montage treft U in de doos met INFO aan.



Ruimte benaming

Ophang systeem type



Aluminium rail voor zien van het zaag-symbool behoeven geen verdere bewerking.

0980011-NL



1 SafeCeil monteren tegen het plafond. Positie dient in overeenstemming te zijn met positie A, van de intrede opening.

2 Rail inklikken in gemonteerde SafeCeil plaatjes (in klikken kan slechts van uit één zijde).

3 Eind sectie te monteren voor dat de luchtslang wordt aangebracht.

4 KE Interior gelijkmatig invoeren in rail (beide kanten)...

5 ...en wordt gelijktijdig in de rails getrokken.

6 Monteren van de klemband. Intrede openingen in het dak van de slang, worden bereikt via de ritsen.

7 The 4 SafeLock expansion screws replace the former tightening cords. The SafeLock is inserted into the "keyhole" at the end of the SafeTrack and is tightened with a screwdriver (max. 5 rotations). It is important to fully insert the screw before tightening.

