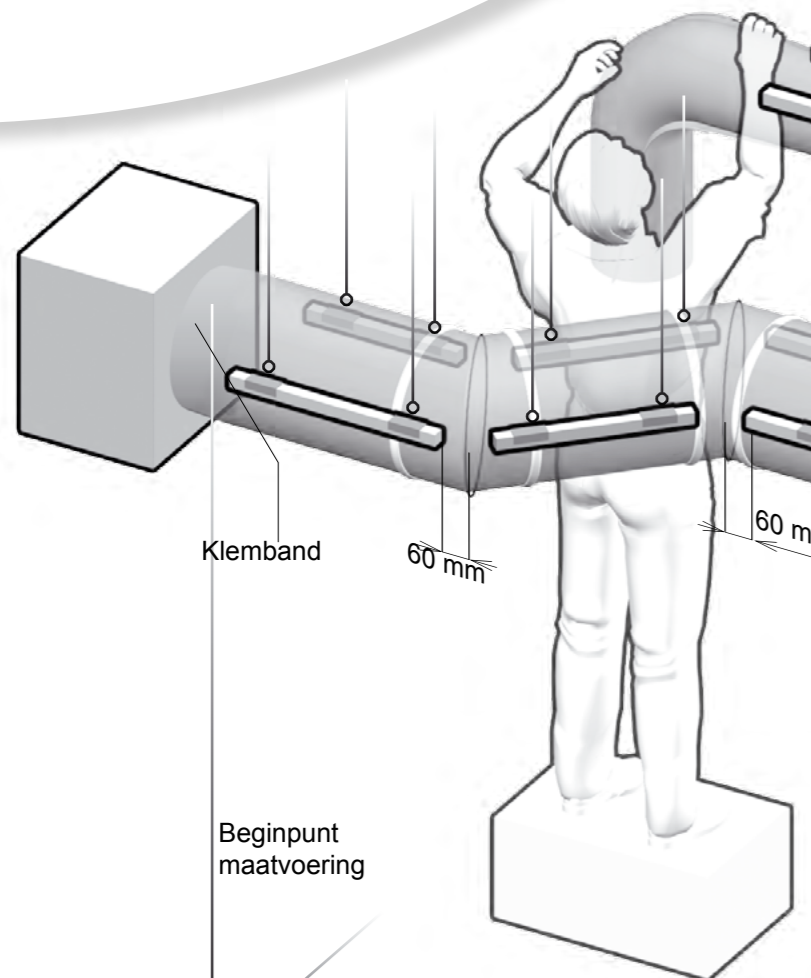
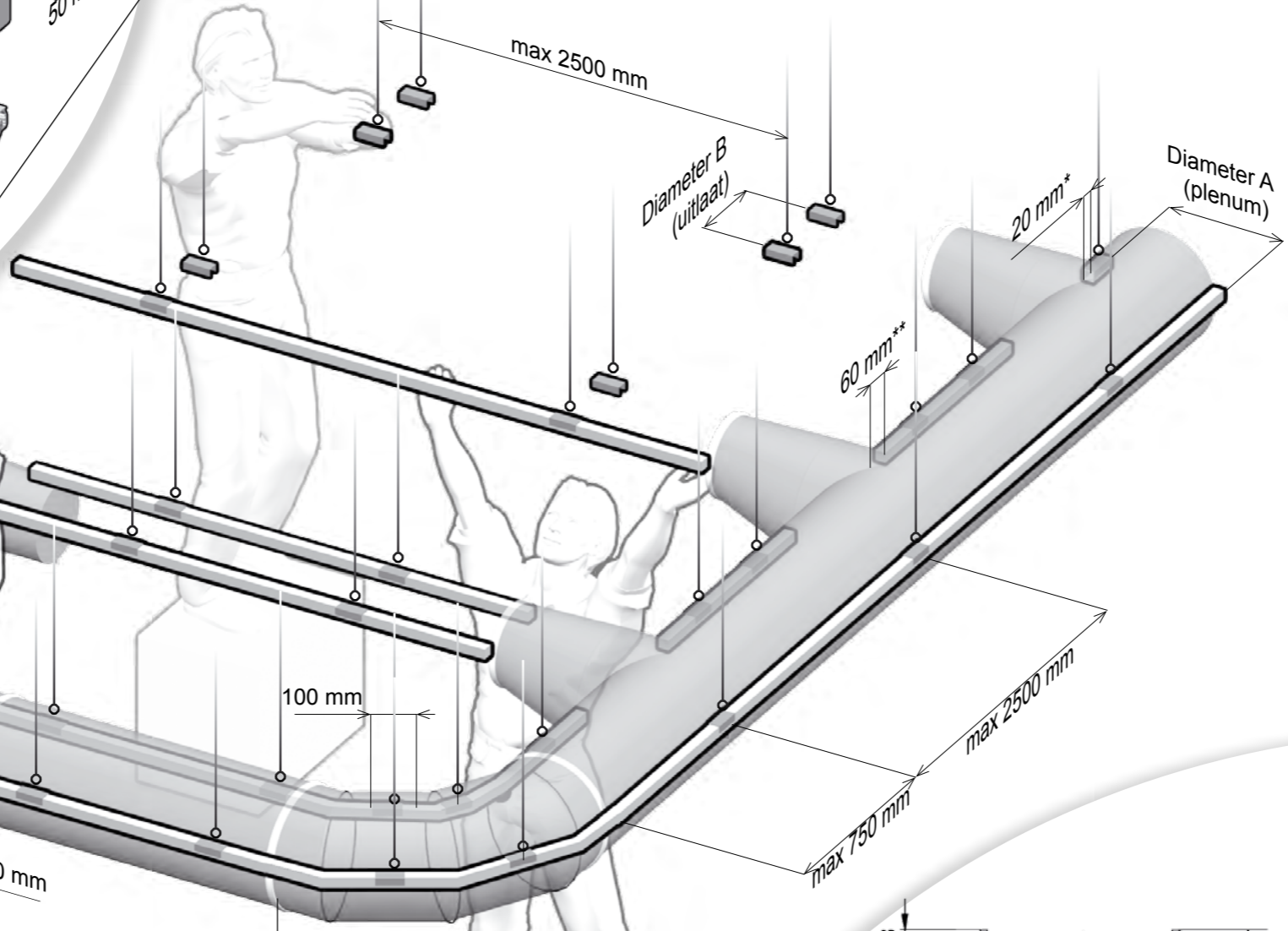
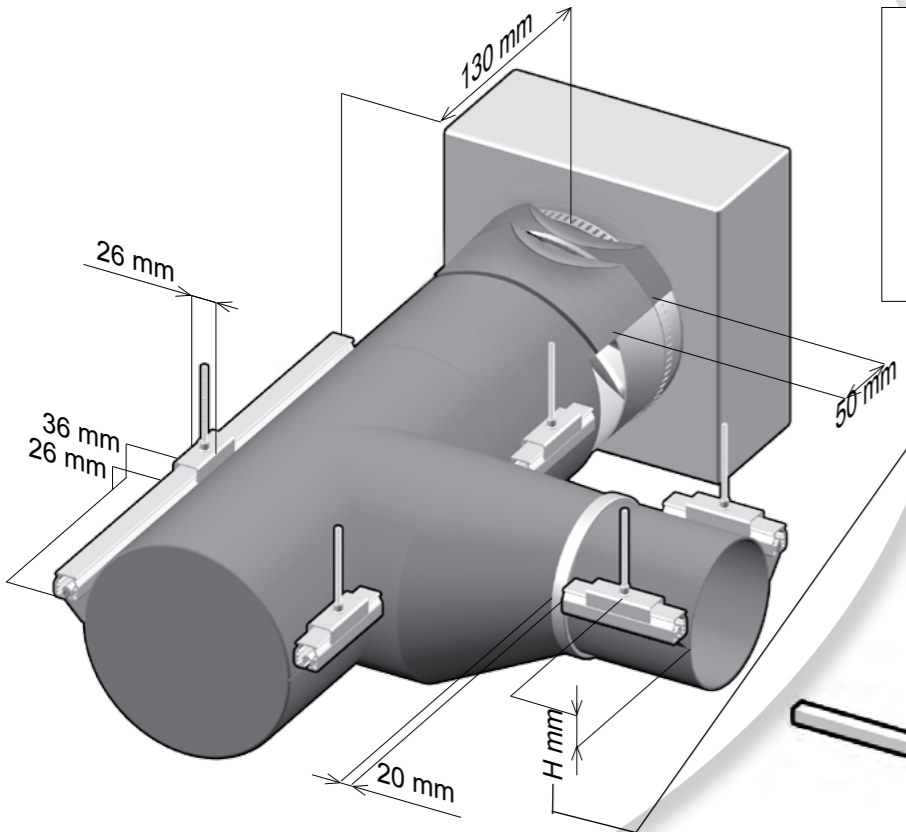
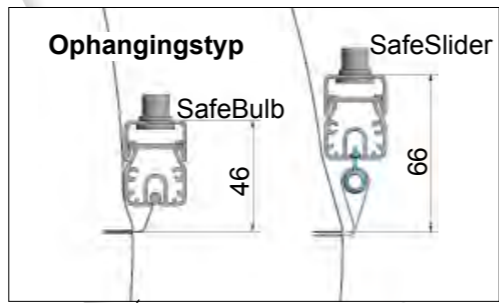
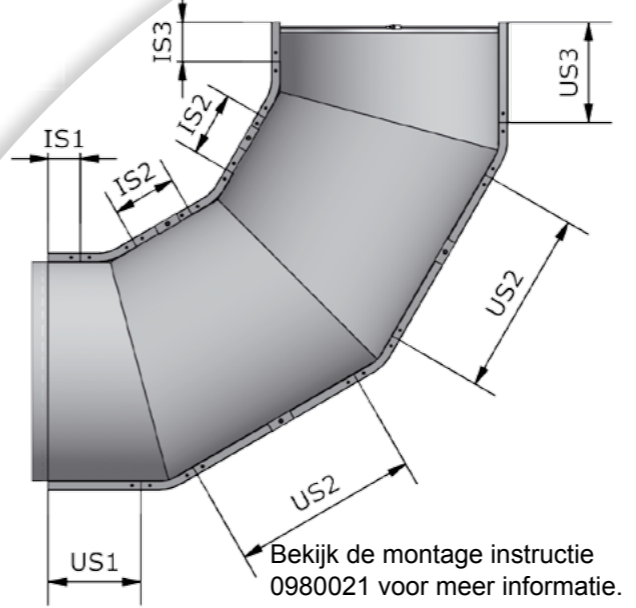


Dubbele ophanging

2 x standaard SafeBulb/SafeSlider

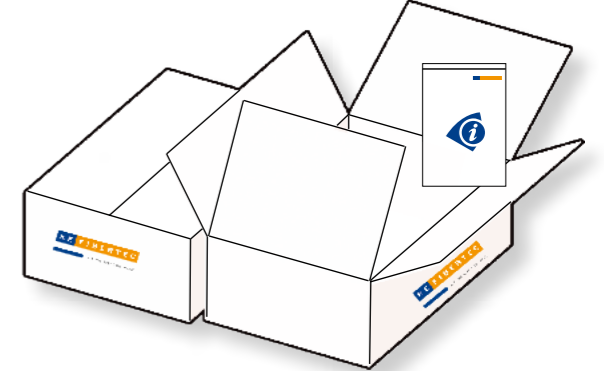


* Minimale afstand 20 mm tussen de zijkant van de uittrede opening en de rails.
** Minimale afstand 60 mm tussen de zijkant van de uittrede opening en de rails.

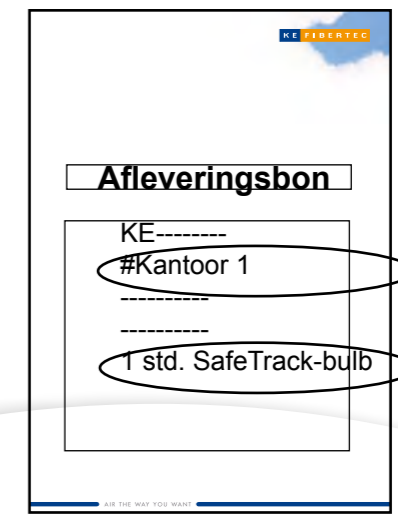


Bekijk de montage instructie 0980021 voor meer informatie.

SafeTrack Belangrijkste punten



Informatie m.b.t. levering en montage treft U in de doos met INFO aan.



Ruimte benaming
Ophang system type



Aluminium rails welke voorzien zijn van een label waar een zaag op afgebeeld staat, zijn op maat gemaakt.

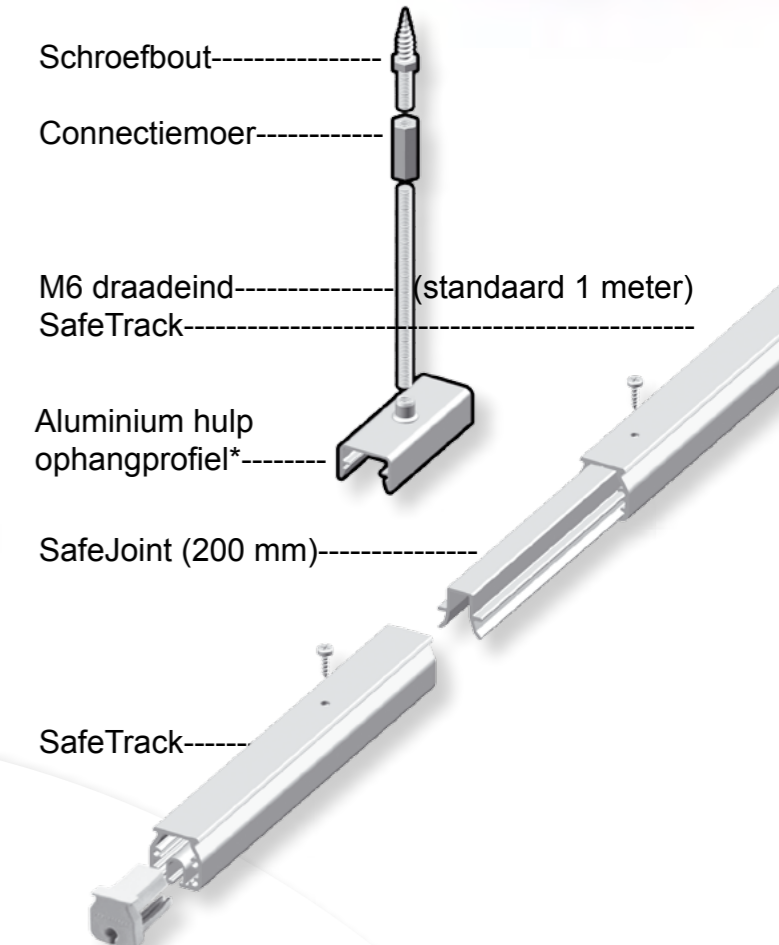
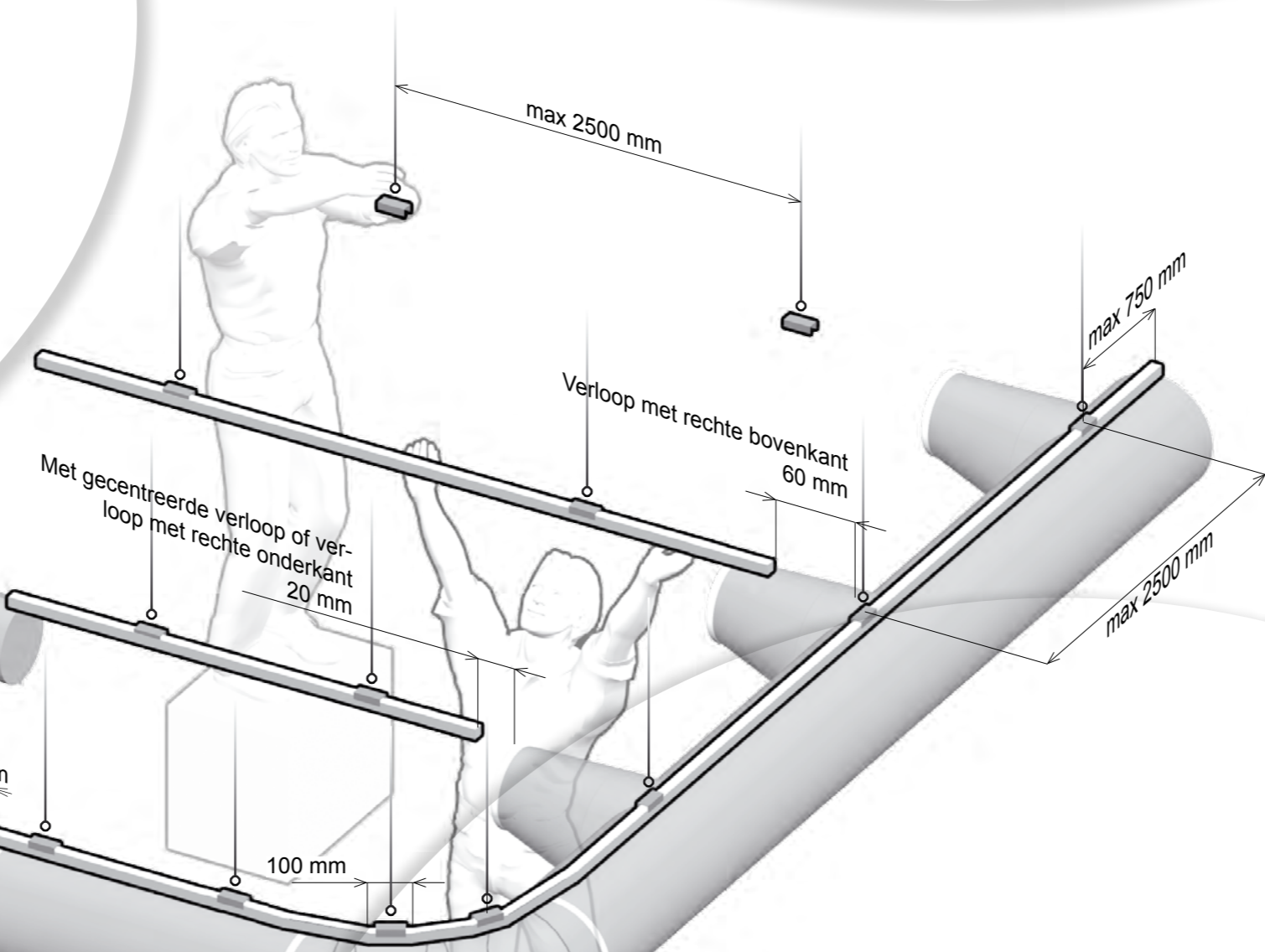
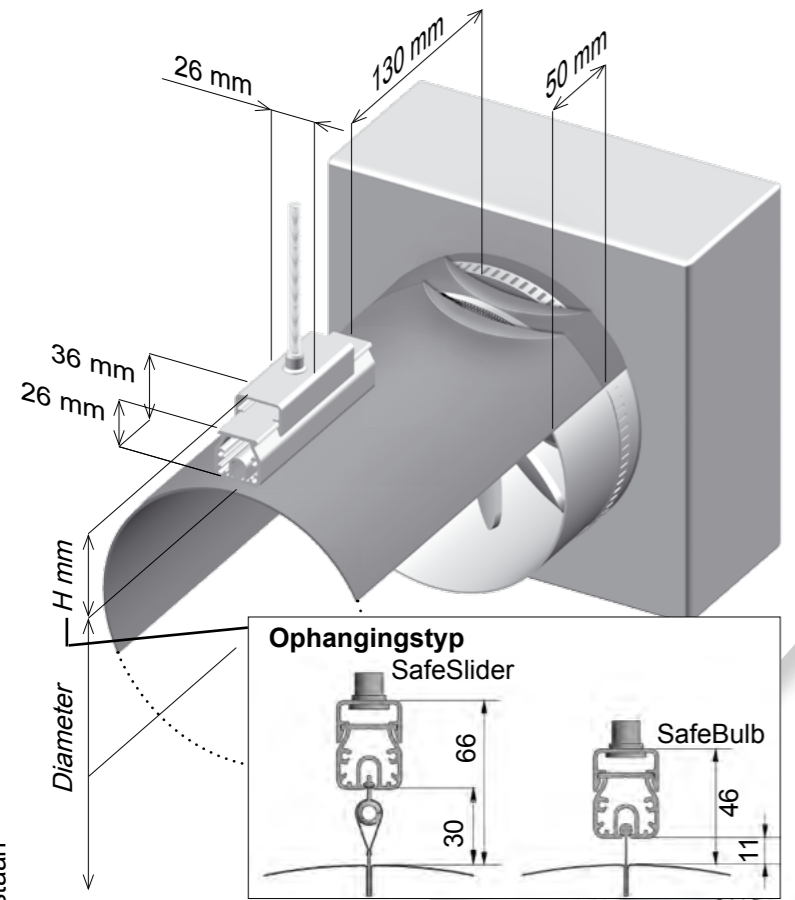
0980004-NL

Let op, overige informatie kan op de achterkant vermeld staan

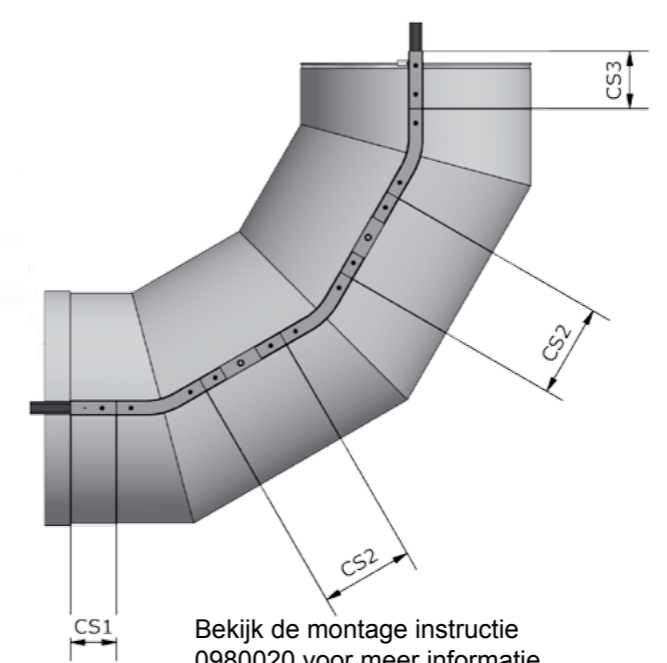
Enkele ophanging

1 x standaard SafeBulb/SafeSlider

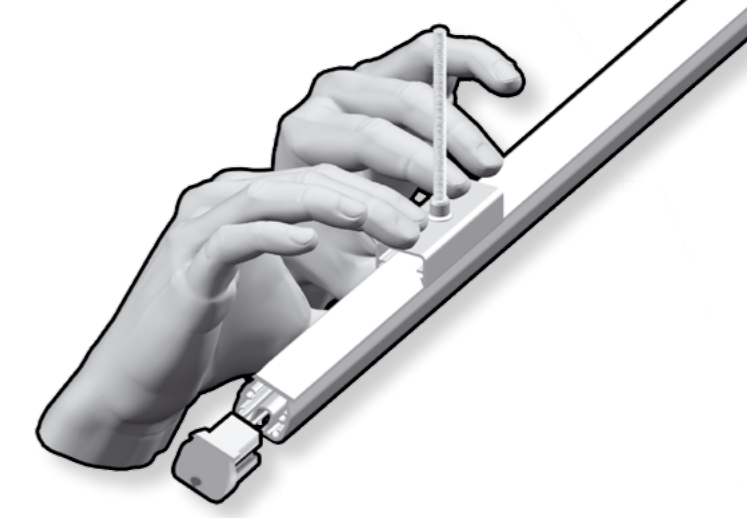
SafeThread StrapUp



Einde sectie
(deze moet eerst gemonteerd worden voordat de slang in de SafeTrack rail geschoven wordt)



Bekijk de montage instructie 0980020 voor meer informatie.



Rails klikt in aluminium hulp ophangprofiel.

*Aluminium hulp ophangprofielen zijn volgens tekening bijgevoegd (check de paklijst).

Let op, overige informatie kan op de achterkant vermeld staan