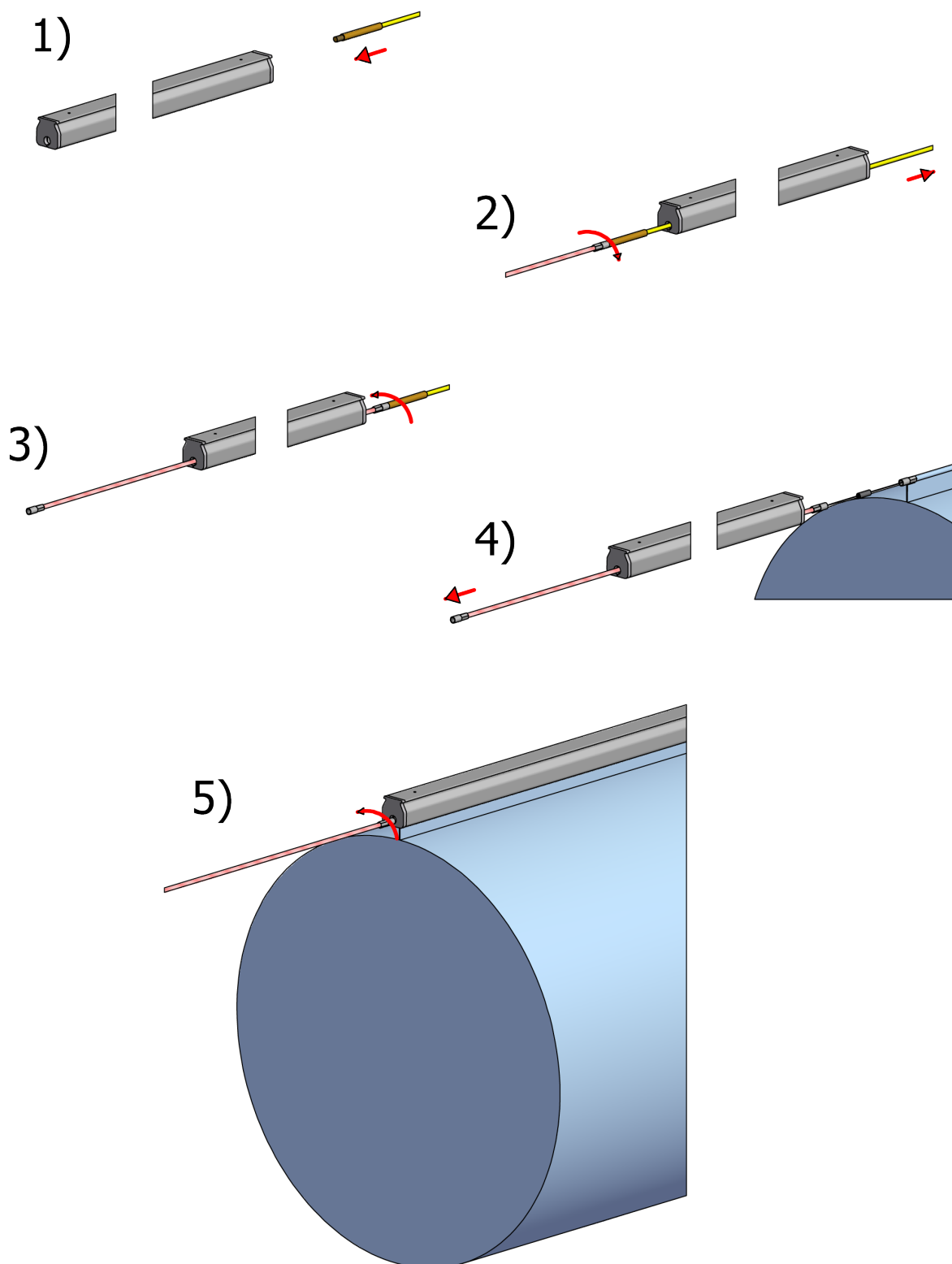


Mount Easy
Two End



Hier mit Einzelschiene abgebildet. Für Doppelschienen gilt dasselbe Prinzip.